

基本仕様

YK5000 SERIES

ロボット本体	YK5020	YK5021	YK5021(3+ZA)	YK5021(2+ZA)
構造	水平多関節型			
動作範囲	X軸	250mm×260°	250mm×250°	
	Y軸	250mm×250°	250mm×240°	250mm×250°
	Z軸	ストローク150mm	ストローク150mm	ストローク100/150mm
	R軸	360°		
最大速度	X・Y軸合成	3.1m/sec		
	Z軸	500mm/sec	250mm/sec	
標準サイクルタイム	1.3sec	1.5sec		
最大可搬重量	5kg	8kg	8kg	10kg
繰り返し位置精度	X・Y軸	±0.025mm		
	Z軸	±0.025mm		
重量	64kg	38kg	35kg	32kg
ロボット制御部(RCH40)				
動作方式	PTP制御、CP制御、パスモーション、アーチモーション			
制御軸数	同時2軸(同時3・4軸も可能)			
速度制御	速度設定 ● 1~100%まで、1%毎に設定可能 加速度設定 ● 重量パラメーターによる自動加速度設定 ● 加減速パラメーター及びプログラムにより、1~100%まで毎に各ステップに設定可能			
駆動	DCサーボモーター			
補間機能	3次元直線補間、円弧補間			
教示方式	M・D・I(座標値入力)及びティーチングプレイバック			
記憶方式	ICメモリー(バッテリーバックアップ)、リチウム電池使用5年間有効			
記憶容量	64Kバイト(約2,700ポイント)			
外部入力信号	汎用8点(40点まで拡張可能)			
外部出力出力	汎用8点(32点まで拡張可能)			
外部インターフェイス	RS232C(2CH)専用ICH…外部記憶装置(3.5"FD、バブルカセット)、ユーザー開放ICH…ホストCPUとの通信			
安全機能	ウォッチドックタイマー、ソフトリミットによる暴走防止、温度・電圧、ドライバー等異常防止機能付き			
電源	AC100/110/120/200/220/240V±10%、単相、50/60Hz、2.0KVA(MAX)			

オプション
 ティーチングボックス……………ティーチング用
 補助記憶装置……………3.5"フロッピーディスク(640Kバイト)、バブルカセット(128Kバイト)プリンター付
 I/Oコネクタ……………D sub 外部接続用
 エアコネクタ……………φ4×2本 内蔵用

ヤマハプログラミングシステム ■本体(RCH40)とプログラミング装置のセットで使用します。
 ■2台目以降は、本体(RCH40)のみで、プログラミング装置は必ずしも必要ありません。

- PTP・CPに加え、パスモーション、アーチモーションなどハイグレードな制御を実現。
- サインカーブ加減速により、高度で滑らかな動作を実現。
- 割り込み処理によりシーケンサ機能を付加。
- 豊富な周辺装置により、各種システム化が容易。
- オフライン・プログラムも可能。
- 高度な通信機能、ロボット群管理対応可能。(非同期通信)
- 関節系座標でも直交座標で動作範囲設定可能。
- ビジョンボード内蔵可能。

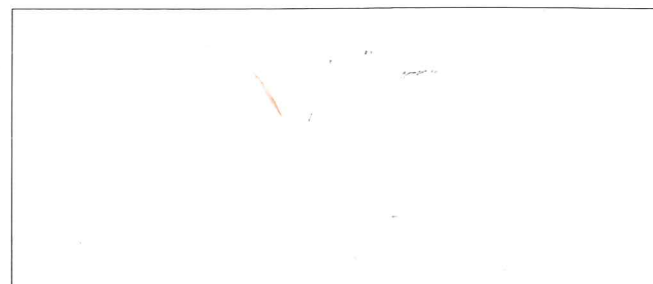


RCH40
16ビットロボットコントローラー



- YPU1**
CRT・キーボード分離型
 ■オフライン・プログラミングにも最適
 ■大型CRT採用 CRT: 9インチ
- YPU2**
CRT・キーボード一体型
 ■現場でのプログラミングに最適
 ■ロボットシステム操作盤として使用可能 CRT: 5.5インチ

販売代理店



YAMAHA

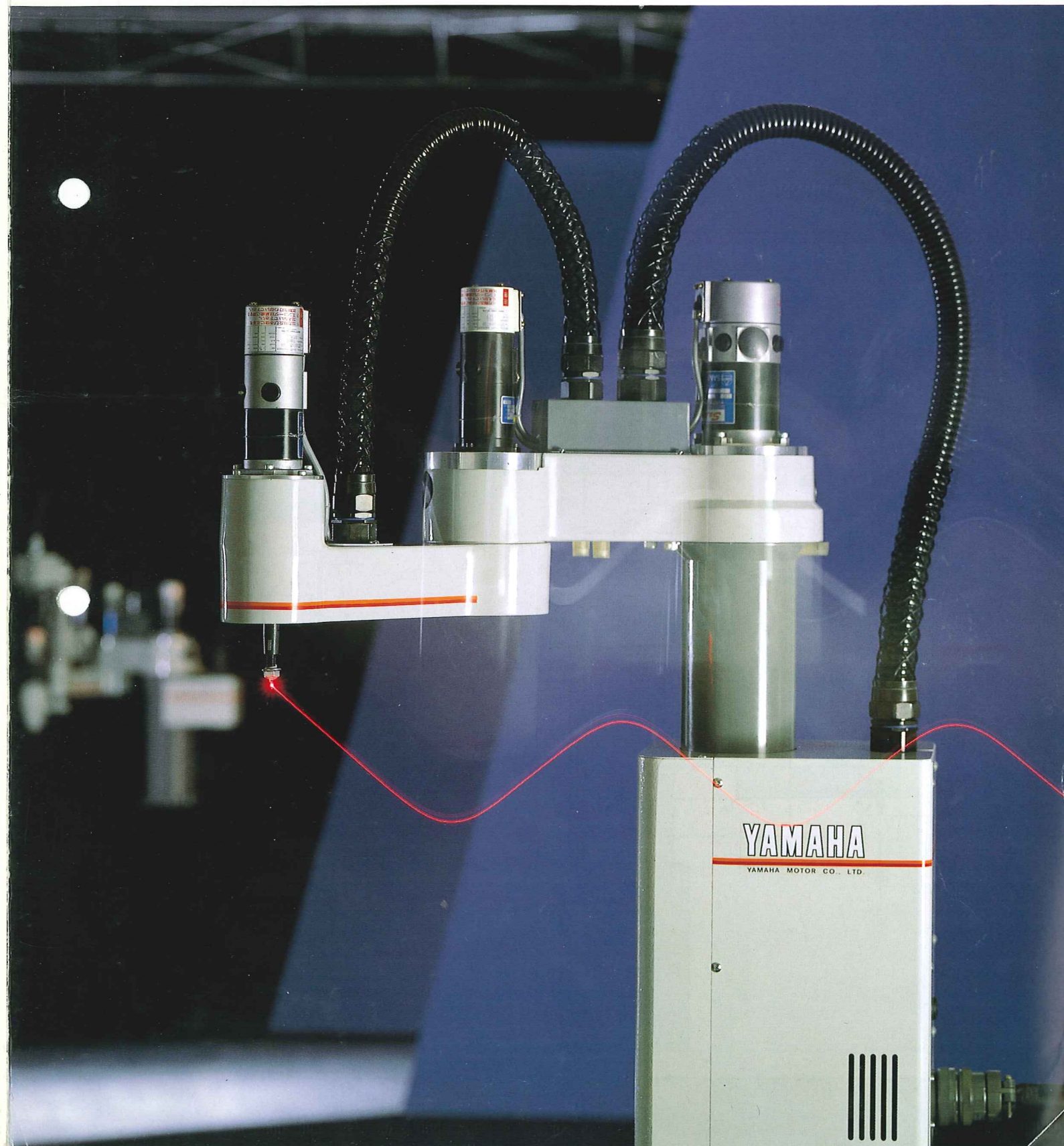
ヤマハ発動機株式会社

IM事業部営業部 大阪営業所
 〒434 静岡県浜北市中条1280 〒550 大阪市西区北堀江3-6-13
 TEL 053-587-1119(直通) TEL 06-535-4441(直通)
 FAX 053-586-6848 FAX 06-535-5207

●仕様・外観は改良のため予告なく変更することがあります。(1991年4月作成)

水平多関節型 **YK5000** SERIES
 ロボット

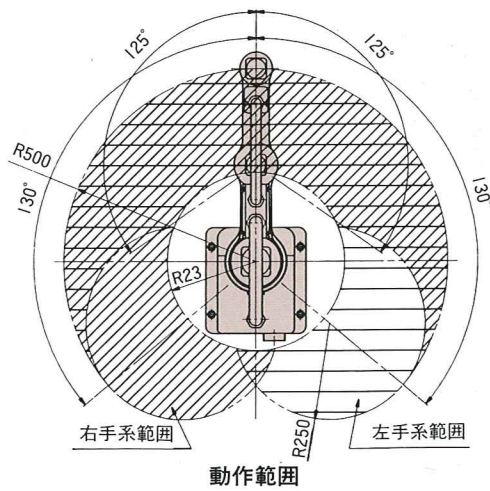
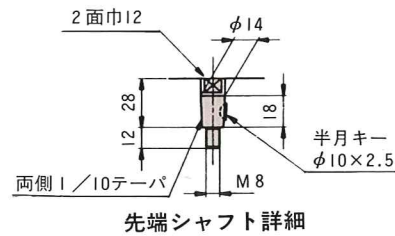
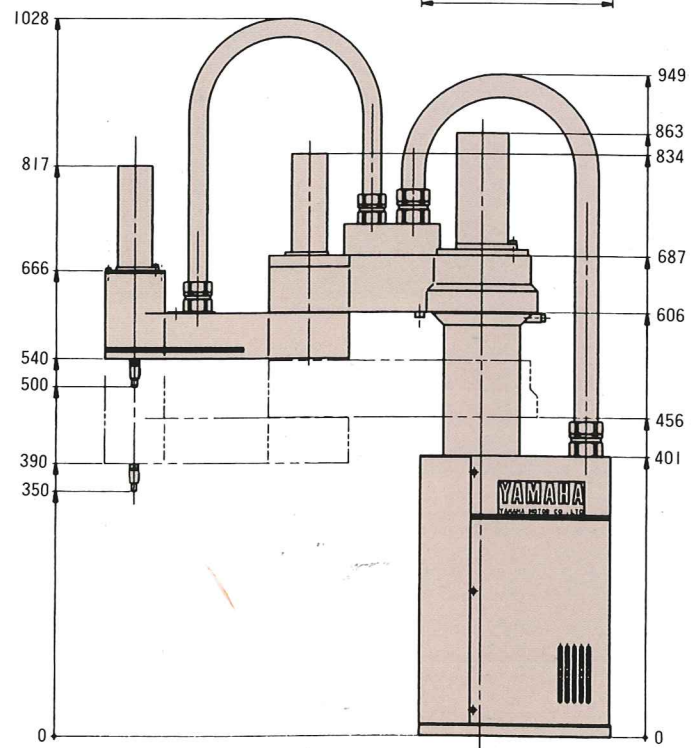
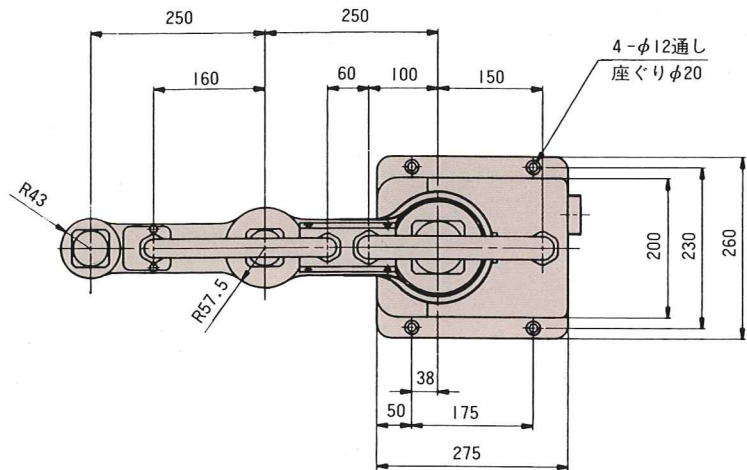
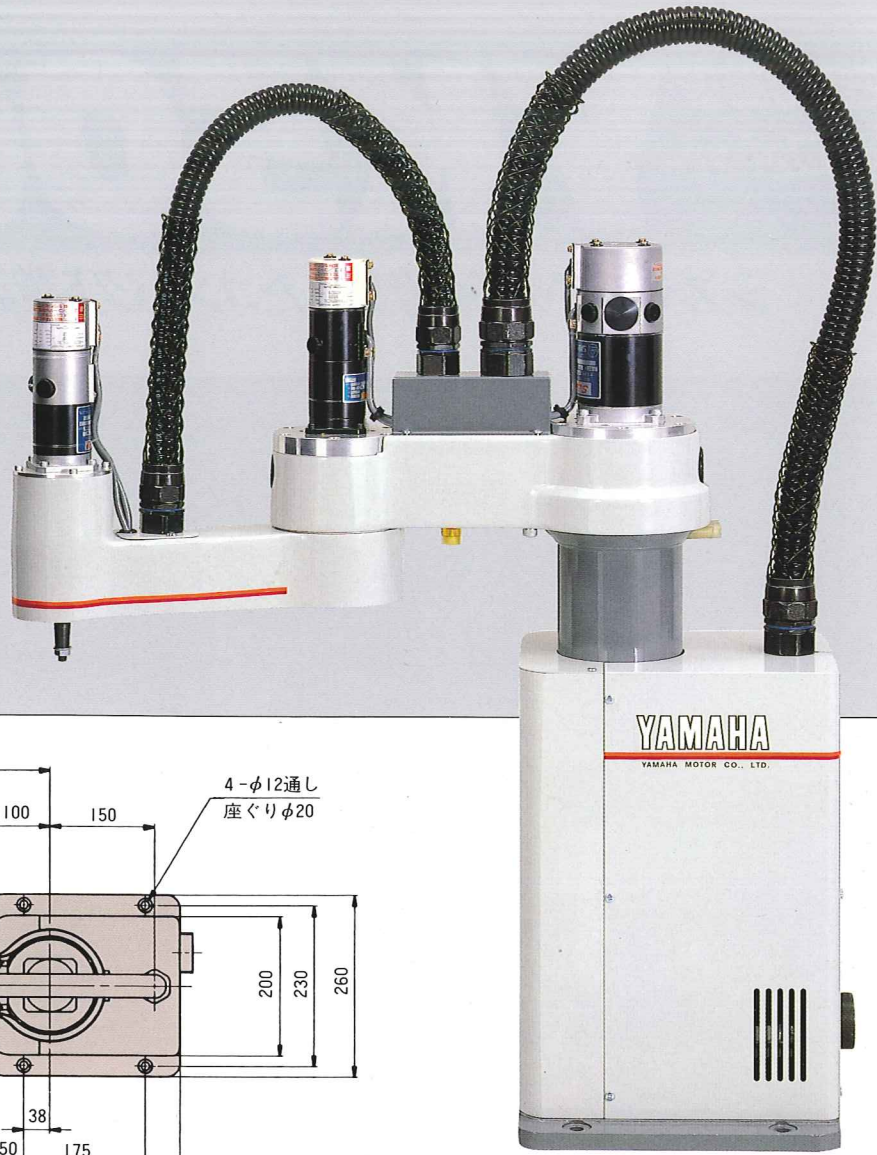
システムアップを考慮したコンパクト設計 / ④高度なソフトで機能充実かつ操作簡単
 ③豊富なバリエーション



YK5020

全体上下4軸

- 速い加減速
- シンプルな先端部
- フレキホース採用による高信頼性

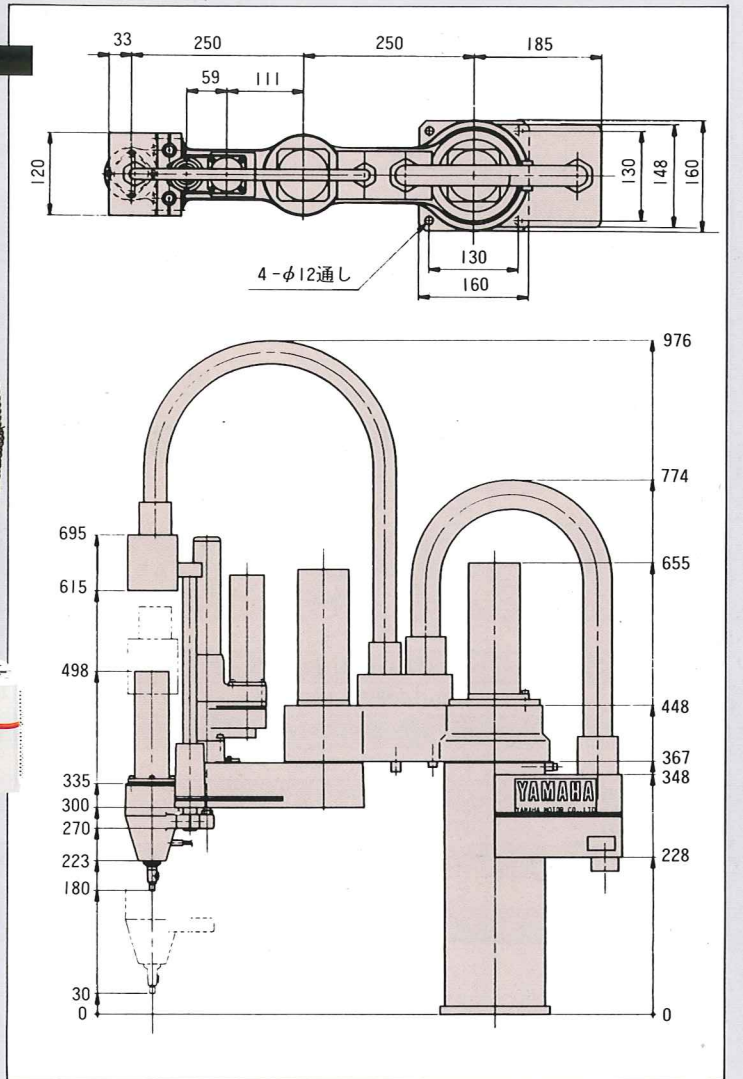


YK5021

先端上下4軸



- 大きな可搬重量
- 軽い自重
- フレキホース採用による高信頼性

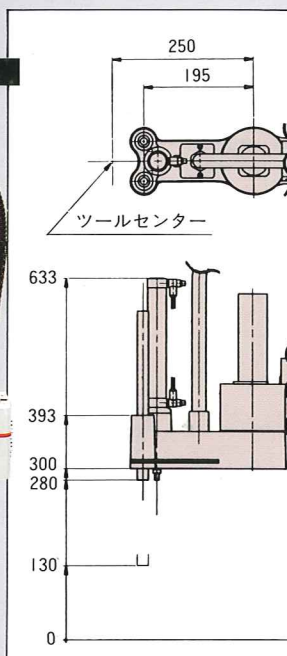


YK5021 (2+ZA)

2軸+Zエア



- Z軸エアの低価格仕様



YK5021 (3+ZA)

3軸+Zエア



- カスタマイズにすぐれたZ軸エアの3軸仕様

