

# YK500 SERIES

アーム長 500mm

# YK600 SERIES

アーム長 600mm



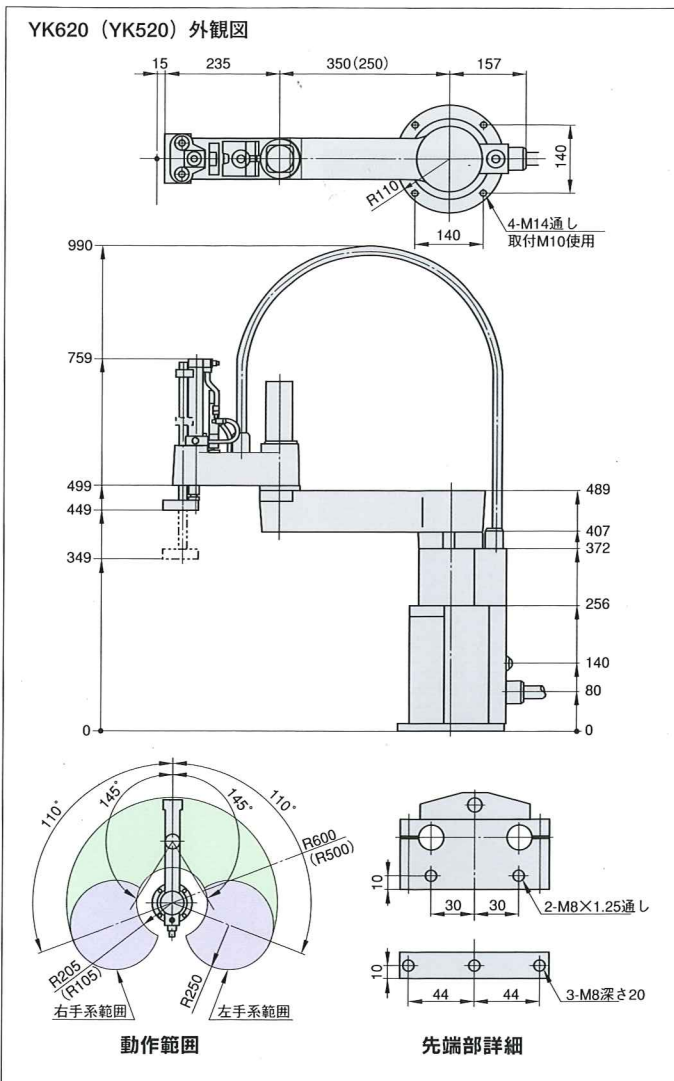
## YK520A/YK620A

## YK520/YK620

2軸Z軸エア型



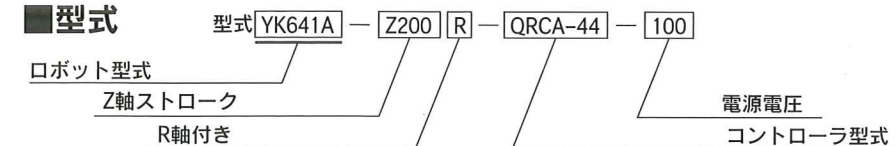
YK620



ACサーボモータ仕様のYK520A (YK620A) はモータが若干小さくなります。

		YK520A	YK620A	YK520	YK620
サーボモータ/軸数		AC/2軸		DC/2軸	
軸 仕 様	X軸	アーム長/回転範囲	250mm/±110°	350mm/±110°	250mm/±110°
		モータ	400W		300W
	Y軸	アーム長/回転範囲	250mm/±145°		250mm/±145°
		モータ	100W		110W
Z軸	ストローク	100mm、200mm		100mm、200mm	
	駆動方式	エア駆動		エア駆動	
	シリンダー径	φ25		φ25	
X・Y合成最高速度		3.9m/sec	4.4m/sec	3.9m/sec	4.4m/sec
標準サイクルタイム		0.7sec台		0.7sec台	
繰り返し位置決め精度		±0.02mm		±0.02mm	
先端可搬質量		7kg		7kg	
質量		39kg	40kg	39kg	40kg
ロボットケーブル		3.5m、オプション：5m		3.5m、オプション：5m	
コントローラ		DRCA-3、QRCA-32、MRCA-40		DRC-3、QRC-32、MRC-40	

■型式



## YK540A/YK640A

## YK540/YK640

4軸高速型

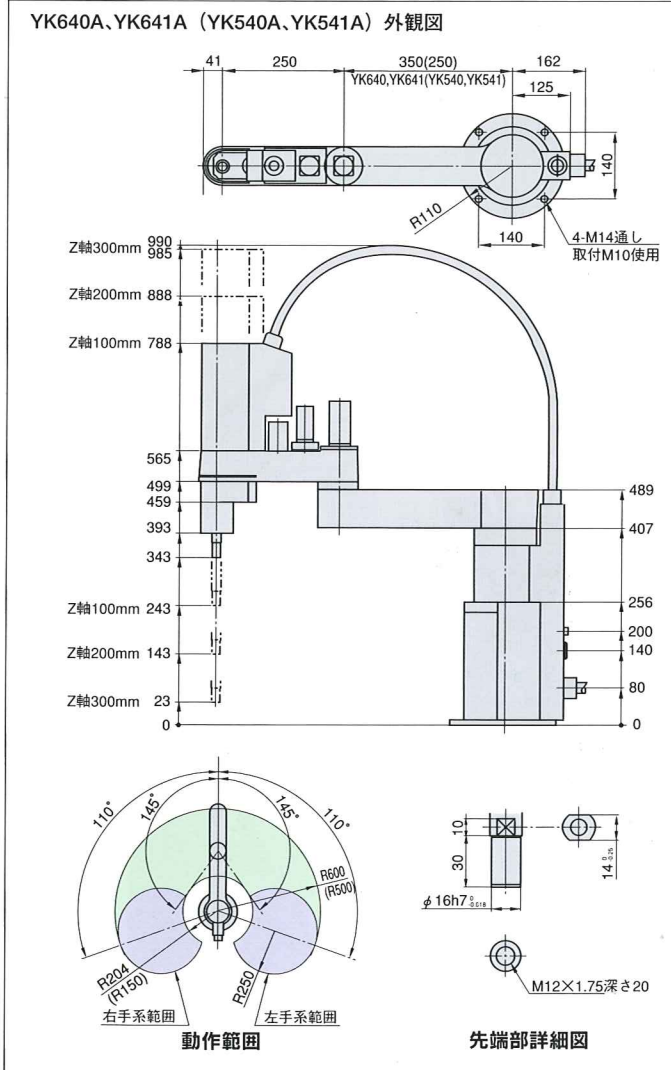
## YK541A/YK641A

## YK541/YK641

4軸強化Z R軸型



YK641A



DCサーボモータ仕様のYK640、YK641 (YK540、YK541) はモータが若干大きくなります。

		YK540A	YK541A	YK640A	YK641A	YK540	YK541	YK640	YK641	
サーボモータ/軸数		AC/4軸				DC/4軸				
軸 仕 様	X軸	アーム長/回転範囲	250mm/±110°	350mm/±110°	250mm/±110°	350mm/±110°	250mm/±110°	350mm/±110°	350mm/±110°	
		モータ	400W		300W		300W		300W	
	Y軸	アーム長/回転範囲	250mm/±145°				250mm/±145°			
		モータ	100W				110W			
Z軸	ストローク	100mm、200mm、オプション：300mm (YK541A/641Aのみ)				100mm、200mm、オプション：300mm (YK541/641のみ)				
	モータ	100W				110W				
R軸	回転範囲	±180°				±180°				
	モータ	50W				40W				
最高速度	X・Y合成	3.9m/sec		4.4m/sec		3.9m/sec		4.4m/sec		
	Z軸	1333mm/sec	667mm/sec	1333mm/sec	667mm/sec	1333mm/sec	667mm/sec	1333mm/sec	667mm/sec	
標準サイクルタイム	R軸	1000°/sec	432°/sec	1000°/sec	432°/sec	1000°/sec	432°/sec	1000°/sec	432°/sec	
		0.75sec	0.75sec	0.75sec	0.75sec	0.75sec	0.75sec	0.75sec	0.75sec	
繰り返し位置決め精度		±0.02mm				±0.02mm				
先端可搬質量		5kg	10kg	5kg	10kg	5kg	10kg	5kg	10kg	
R軸許容慣性モーメント		0.12kgcmsec <sup>2</sup>	※1.2kgcmsec <sup>2</sup>	0.12kgcmsec <sup>2</sup>	※1.2kgcmsec <sup>2</sup>	0.12kgcmsec <sup>2</sup>	※1.2kgcmsec <sup>2</sup>	0.12kgcmsec <sup>2</sup>	※1.2kgcmsec <sup>2</sup>	
質量		34kg		35kg		34kg		35kg		
ロボットケーブル		3.5m、オプション：5m				3.5m、オプション：5m				
コントローラ		QRCA-34、MRC-40	QRCA-44、MRC-41	QRCA-34、MRC-40	QRCA-44、MRC-41	QRC-34、MRC-40	QRC-44、MRC-41	QRC-34、MRC-40	QRC-44、MRC-41	

※加速度パラメータの設定に制限あり