

# YK700 SERIES **AC** サーボモータ

アーム長 700mm

ロボット注文型式 **YK740A-I - Z200 R - QRCA-44 - 200**

ロボット型式      Z軸ストローク      R軸付      電源電圧      コントローラ型式

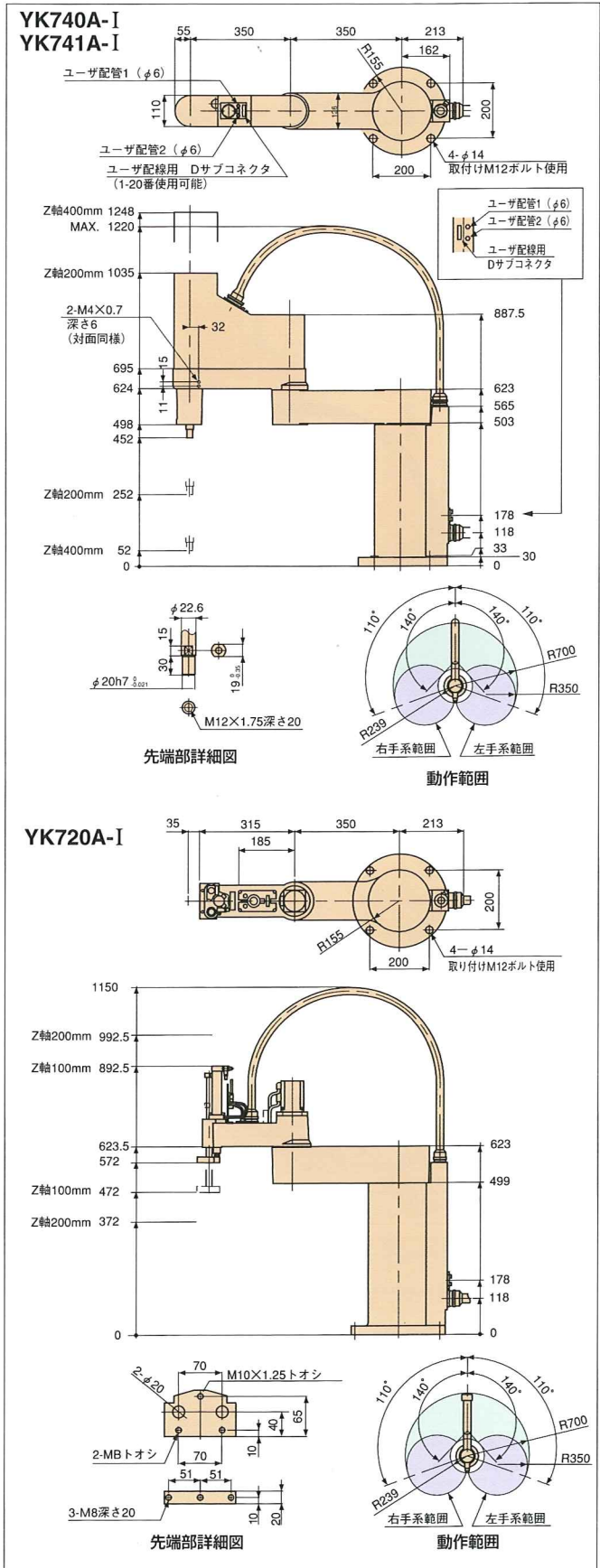
- YK740A-I**      4軸高速型

---

- YK741A-I**      4軸強化ZR軸型

---

- YK720A-I**      2軸Z軸エア型



	YK740A-I	YK741A-I	YK720A-I	
サーボモータ/軸数	4軸		2軸	
軸仕様	X軸	アーム長/回転範囲 350mm/±110° モータ 400W		
	Y軸	アーム長/回転範囲 350mm/±145° モータ 200W		
	Z軸	ストローク 200mm	200mm、400mm	100mm、200mm
	R軸	モータ	200W	エア駆動
		回転範囲	±180°	—
	モータ	100W	—	—
最高速度	X・Y合成	6.2m/sec		
	Z軸	1333mm/sec	667mm/sec	—
	R軸	670°/sec	432°/sec	—
繰り返し位置決め精度	±0.03mm			
先端可搬質量	10kg	20kg	12kg	
R軸許容慣性モーメント	0.45kgcmsec <sup>2</sup> ※3.2kgcmsec <sup>2</sup>			
本体質量	78kg		74kg	
ロボットケーブル長	3.5m、オプション：5m、10m			
コントローラ	QRCA-44、MRCA-41	DRCA-4、QRCA-42、MRCA-41		

※加速度パラメータの設定に制限有り