

YK700 SERIES

アーム長 700mm

YK800 SERIES

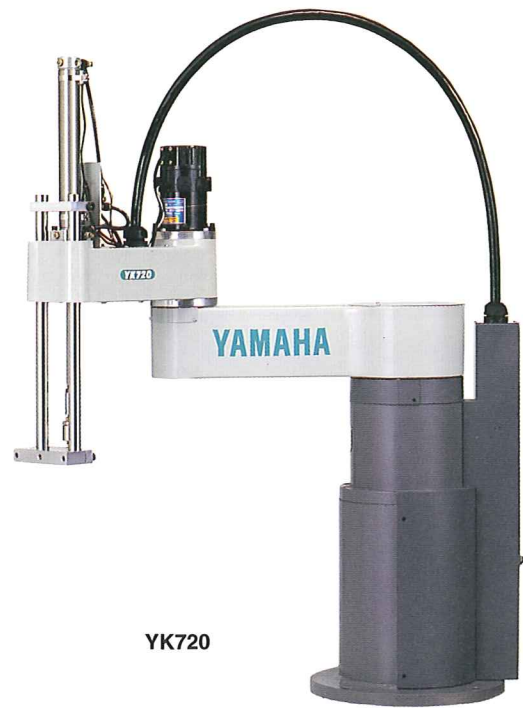
アーム長 800mm



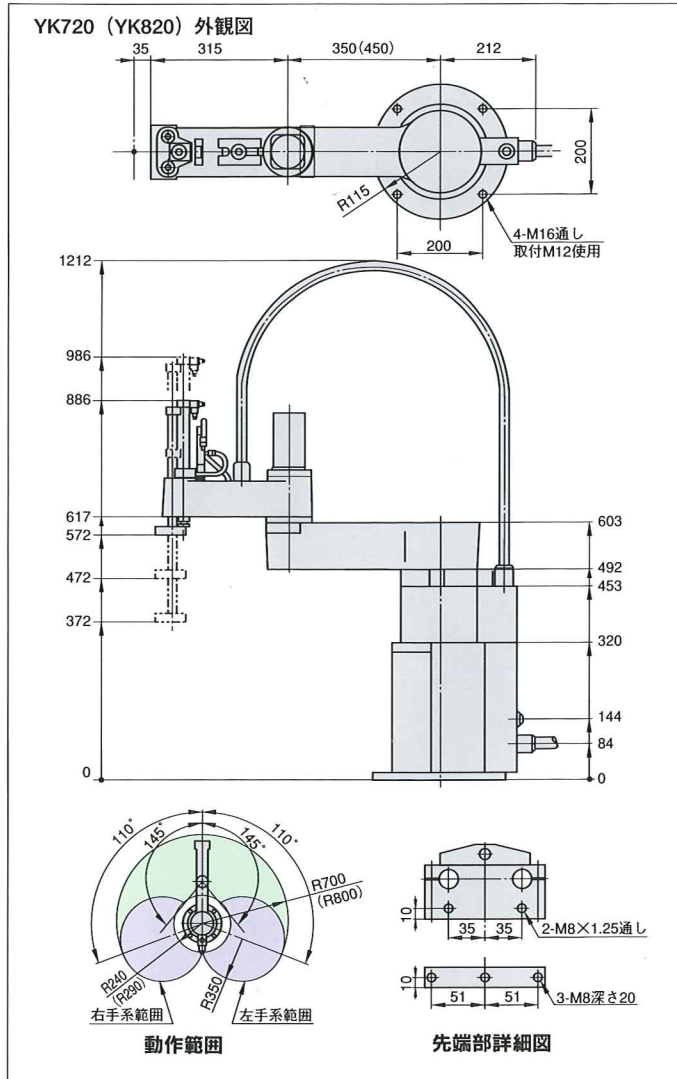
YK720A/YK820A

YK720/YK820

2軸Z軸エア型



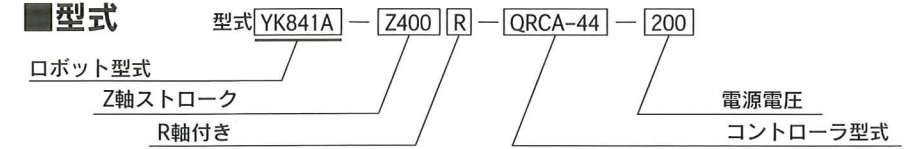
YK720



ACサーボモータ仕様のYK720A (YK820A) はモータが若干小さくなります。

		YK720A	YK820A	YK720	YK820
サーボモータ/軸数		AC/2軸		DC/2軸	
軸仕様	X軸	アーム長/回転範囲 350mm/±110°		350mm/±110°	
		モータ		400W	
	Y軸	アーム長/回転範囲 350mm/±140°		350mm/±140°	
		モータ		200W	
	Z軸	ストローク 100mm、200mm		100mm、200mm	
	駆動方式	エア駆動		エア駆動	
	シリンダー径	φ32		φ32	
X・Y合成最高速度		5.5m/sec	6.0m/sec	5.5m/sec	6.0m/sec
標準サイクルタイム		0.7sec台		0.7sec台	
繰り返し位置決め精度		±0.03mm		±0.03mm	
先端可搬質量		12kg		12kg	
質量		74kg	75kg	74kg	75kg
ロボットケーブル		3.5m、オプション：5m		3.5m、オプション：5m	
コントローラ		DRCA-4、QRCA-42、MRCA-41		DRC-4、QRCA-42、MRC-41	

■型式



YK740A/YK840A

YK740/YK840

4軸高速型

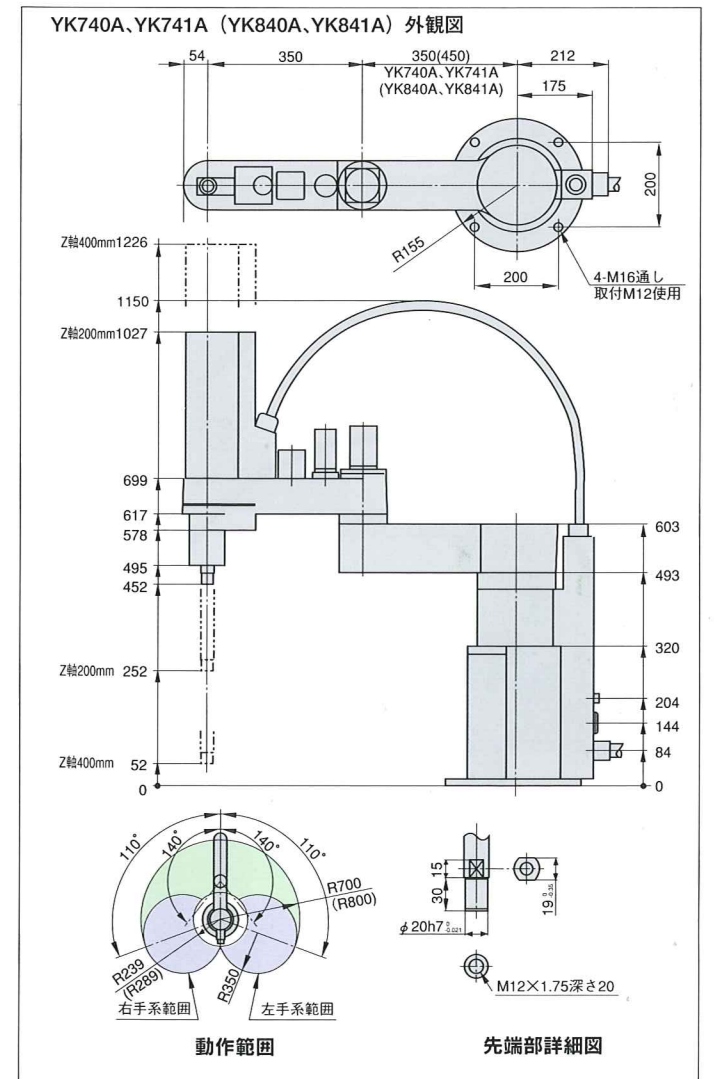
YK741A/YK841A

YK741/YK841

4軸強化Z R軸型



YK741A



DCサーボモータ仕様のYK740、YK741 (YK840、YK841) はモータが若干大きくなります。

		YK740A	YK741A	YK840A	YK841A	YK740	YK741	YK840	YK841
サーボモータ/軸数		AC/4軸				DC/4軸			
軸仕様	X軸	アーム長/回転範囲 350mm/±110°		450mm/±110°		350mm/±110°		450mm/±110°	
		モータ		400W		400W		400W	
	Y軸	アーム長/回転範囲 350mm/±140°		350mm/±140°		350mm/±140°		350mm/±140°	
		モータ		200W		200W		200W	
	Z軸	ストローク	200mm	200mm、オプション：400mm	200mm	200mm、オプション：400mm	200mm	200mm、オプション：400mm	200mm
R軸	モータ	200W				200W			
	回転範囲	±180°				±180°			
	モータ	100W				60W			
最高速度	X・Y合成	5.5m/sec		6.0m/sec		5.5m/sec		6.0m/sec	
	Z軸	1333mm/sec	667mm/sec	1333mm/sec	667mm/sec	1333mm/sec	667mm/sec	1333mm/sec	667mm/sec
	R軸	670°/sec	432°/sec	670°/sec	432°/sec	670°/sec	432°/sec	670°/sec	432°/sec
標準サイクルタイム		0.8sec	0.9sec	0.8sec	0.9sec	0.8sec	0.9sec	0.8sec	0.9sec
繰り返し位置決め精度		±0.03mm				±0.03mm			
先端可搬質量		10kg	20kg	10kg	20kg	10kg	20kg	10kg	20kg
R軸許容慣性モーメント		0.45kgcmsec ²	※3.2kgcmsec ²	0.45kgcmsec ²	※3.2kgcmsec ²	0.45kgcmsec ²	※3.2kgcmsec ²	0.45kgcmsec ²	※3.2kgcmsec ²
質量		78kg		79kg		78kg		79kg	
ロボットケーブル		3.5m、オプション：5m				3.5m、オプション：5m			
コントローラ		QRCA-44、MRCA-41				QRC-44、MRC-41			

※加速度パラメータの設定に制限あり