

YAMAHA

YAMAHA MOTOR CO.,LTD.

CAME水平多関節型ロボット

YK8000 SERIES



YK8050/YK8080(4軸)



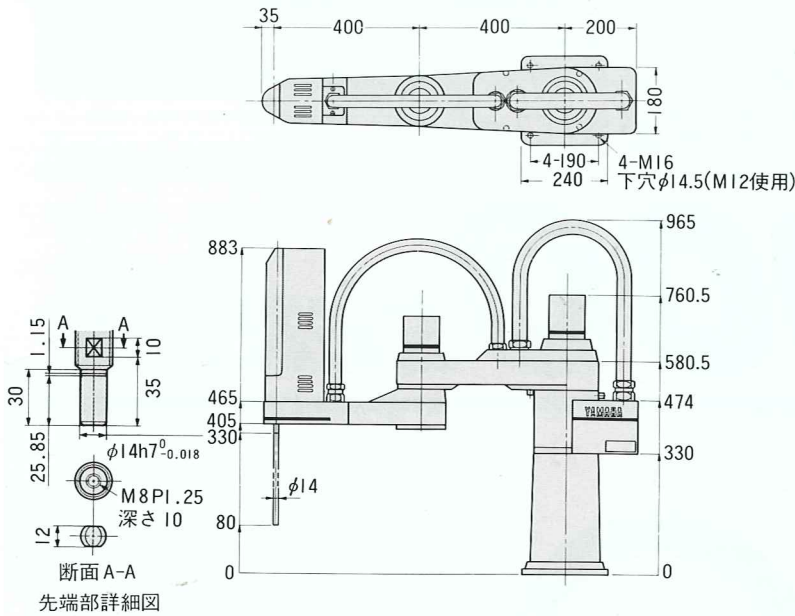
YK8050/YK8080(2軸+Zエア)



クラス最高速スカラ型ロボット

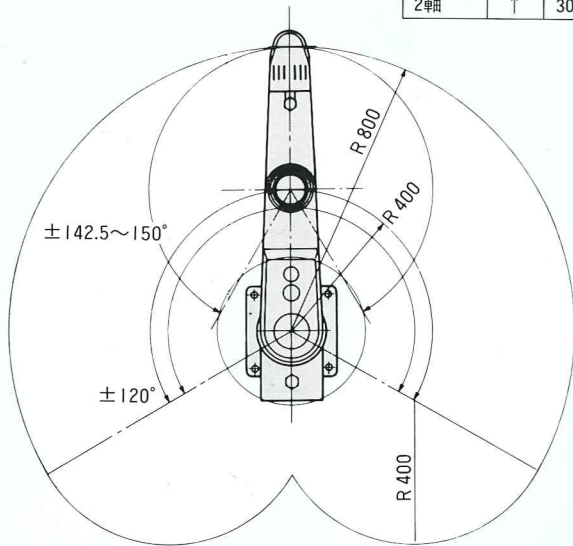
- A** スカラロボットとしては、最高速5.6m/sが実現しました。
- B** 標準サイクルタイム(1inch-12inch-1inch)は0.98secです。
- C** アーム長800mm、最大可搬重量も20kgです。

■外観図 (4軸)



■動作範囲

	X軸	Y軸
4軸	240°	290°
3軸RDC	↑	↑
3軸ZDC	↑	285°
2軸	↑	300°



■ロボット本体(YK8050/YK8080)

構造……………水平多関節型
 動作範囲……………X軸：400mm×240°
 Y軸：400mm×285~300°
 Z軸：250mmストローク
 R軸：360°
 (Z軸・R軸はオプション)
 最大速度……………X・Y軸合成
 5.6m/sec(YK8050)
 4.8m/sec(YK8080)
 500mm/sec(Z軸)
 360°/sec(R軸)
 標準サイクルタイム……………0.98sec(YK8080)
 (1-12-1インチ) 1.1sec(YK8050)
 最大可搬重量……………20kg(2軸)、10kg(4軸)
 繰り返し位置決め精度……………±0.03mm
 重量……………73kg(2軸)、83kg(4軸)

■ロボット制御システム

動作方式……………PTP制御、CP制御、(パスモーション)、
 アーチモーション
 制御軸数……………同時2軸(同時3軸、4軸も可)
 速度制御……………速度設定●1~100%まで、1%毎に設
 定可能
 加速度設定 ●重量パラメーターにより
 自動加減速設定
 ●加減速パラメーターにより、1~100%まで1%毎
 に設定可能
 ●アーム位置に応じた加減速設定(シフト
 制御)

駆動……………DCサーボモーター
 補間機能……………3次元直線補間
 教示方式……………キーイン及びティーチングプレイバック
 (ティーチング時直交移動)
 記憶方式……………ICメモリー(バッテリーバックアップ)、
 リチウム電池使用5年間有効
 記憶容量……………32Kバイト(約1,300ポイント)
 64Kバイト(約2,700ポイント)オプション
 プログラムブレークポイント…2カ所
 外部入力信号……………汎用8点(40点まで拡張可能)
 外部出力信号……………汎用8点(32点まで拡張可能)
 外部インターフェイス……………RS232C(2CH)
 専用ICH…外部記憶装置(3.5"フロッピー
 ディスク、バブルカセット、プリン
 ター等)
 ユーザー開放ICH…ホストCPU等との
 通信等
 シフト機能……………原点シフトおよび座標シフト
 安全機能……………ウォッチドックタイマー、ソフトリミ
 ット(X・Y座標での設定可能)とハード
 リミットの2重暴走防止、温度、電圧、
 ドライブ暴走機能他付
 電源……………AC100/200V単相、50/60Hz
 1.5KVA(MAX)

■オプション

附加軸……………Z軸(エアシリンダー)
 10~200mmストローク
 Z軸(DC)250mmストローク
 R軸 DC

拡張I/O

一体床置型コントローラー

プログラミング装置……………YPU1、YPU2、YPU3

ティーチングボックス……………ティーチング用

補助記憶装置……………3.5"フロッピーディスク(640Kバイト)、
 バブルカセット(128Kバイト)、プリン
 ター付

オフラインプログラミングユニット

販売代理店

YAMAHA

ヤマハ発動機株式会社

JM事業部営業部

〒434 静岡県浜北市中条1280

TEL 053-587-1119(直通)

FAX 053-586-6848

大阪営業所

〒550 大阪市西区北堀江3-6-13

TEL 06-535-4441(直通)

FAX 06-535-5207