

# YK800 SERIES

アーム長 800mm

AC サーボモータ

**YK840A-I** 4軸高速型

**YK841A-I** 4軸強化ZR軸型

**YK820A-I** 2軸Z軸エア型



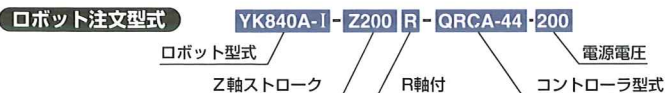
YK840A-I



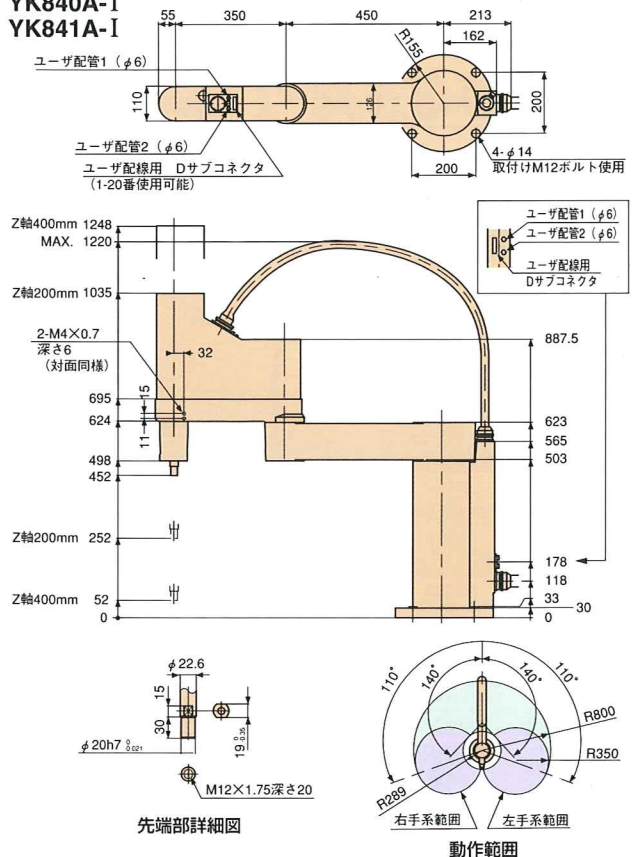
YK820A-I

		YK840A-I	YK841A-I	YK820A-I
サーボモータ/軸数		4軸		2軸
軸仕様	X軸	アーム長/回転範囲 450mm/±110°		
		モータ 400W		
	Y軸	アーム長/回転範囲 350mm/±145°		
		モータ 200W		
	Z軸	ストローク 200mm	200mm、400mm	100mm、200mm
		モータ 200W	エア駆動	
R軸	回転範囲	±180°		
	モータ	100W		
最高速度	X・Y合成	6.7m/sec		
	Z軸	1333mm/sec	667mm/sec	—
	R軸	670°/sec	432°/sec	—
繰り返し位置決め精度		±0.03mm		
先端可搬質量		10kg	20kg	12kg
R軸許容慣性モーメント		0.45kgcmsec <sup>2</sup> ※3.2kgcmsec <sup>2</sup>		
本体質量		79kg		
ロボットケーブル長		3.5m、オプション：5m、10m		
コントローラ		QRCA-44、MRCA-41		DRCA-4、QRCA-42、MRCA-41

※加速度パラメータの設定に制限あり



YK840A-I  
YK841A-I



YK820A-I

