

■注文型式

**MTA - BL - 650 - SRCA-3 - 100**

型式

バリエーション

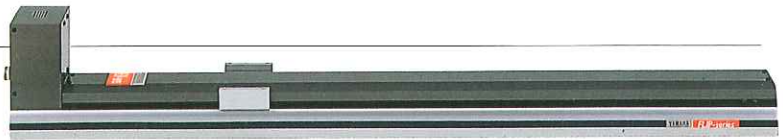
ストローク

適用コントローラ

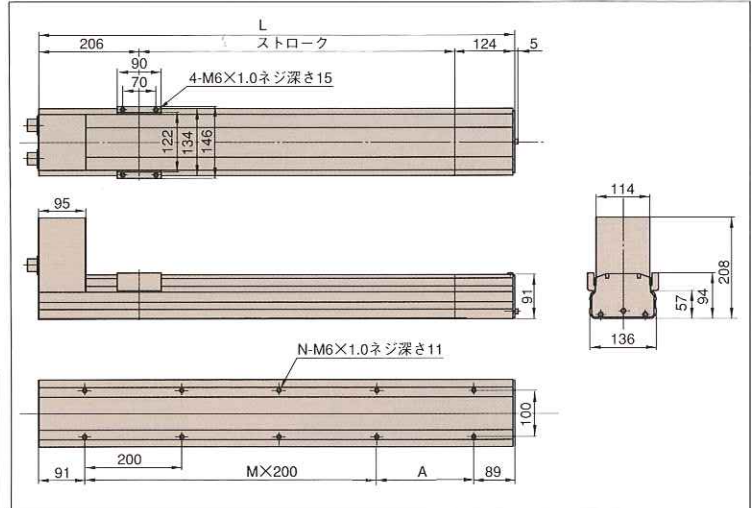
コントローラ  
電源電圧

# BLSA

適用コントローラ **SRCA-2**



- LSシリーズのロングストロークタイプ。
- 最大ストロークは、2050mmまで対応可能。
- ダブルリニアガイドで、最大可搬質量20kg。
- 最高速は1200mm/secで、低騒音を実現。



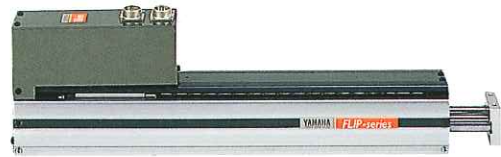
ストローク	150	250	450	650	850	1050	1250	1450	1650	1850	2050
L	480	580	780	980	1180	1380	1580	1780	1980	2180	2380
A	100	200	200	200	200	200	200	200	200	200	200
M	1	1	2	3	4	5	7	7	8	9	10
N	6	6	8	10	12	14	16	18	20	22	24
質量kg	9.3	10.0	11.5	13.0	14.5	16.0	17.5	19.0	20.5	22.0	23.5

※原点位置反モータ側対応可能ストロークは、150~650mmとなります。

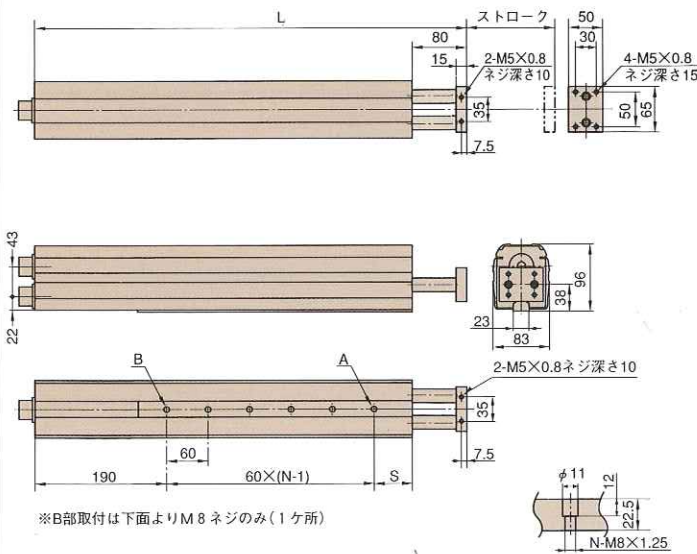
# LRA

- LTAのロッド突出しタイプ。
- ブレーキ付きで、垂直使用に最適。
- エアシリンダと、簡単に置換が可能。

適用コントローラ **SRCA-2**



## LRA(LRA-V)

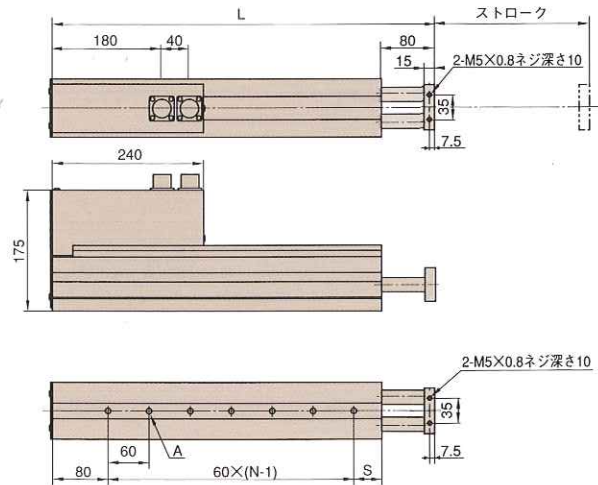


※B部取付は下面よりM8ネジのみ(1ヶ所)

ストローク	130	230	330	430
L	630	730	830	930
N	6	8	9	11
S	60	40	80	60
質量kg	9.0	10.2	11.4	12.6

A・B部詳細

## LRA-B(LRA-BV)



ストローク	130	230	330	430
L	460	560	660	760
N	5	7	8	10
S	60	40	80	60
質量kg	8.1	9.3	10.5	11.7