

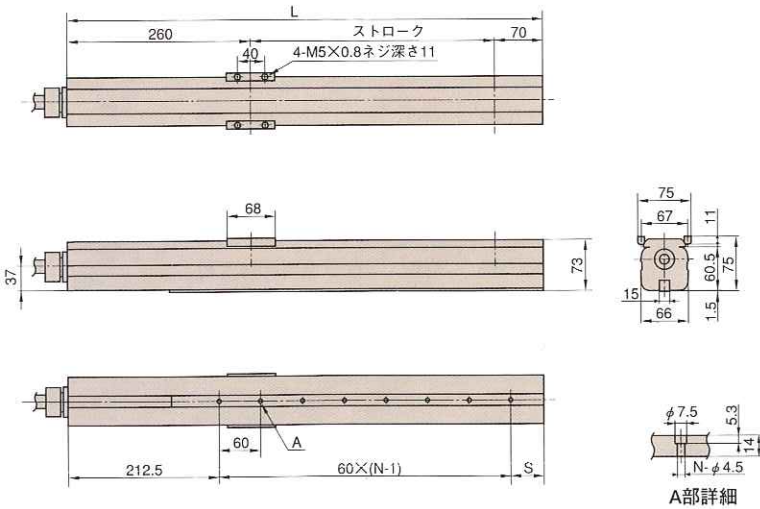
FTA

適用コントローラ **SRCA-2**

- 抜群のスリムさで、省スペース化に貢献。
- ボールネジ駆動の採用で低価格を実現。
- 最大可搬質量は、8 kgまで対応。
- 繰り返し位置決め精度、±0.04mmを確保。

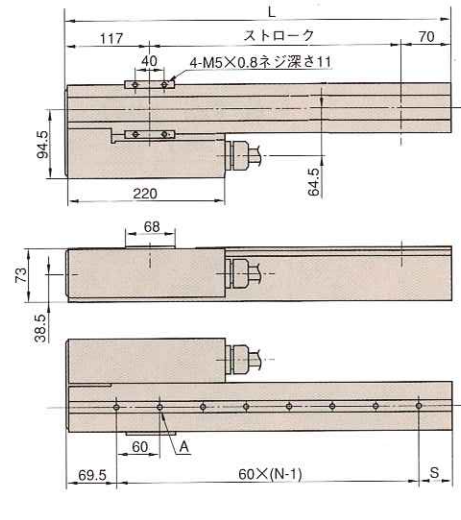


FTA(FTA-V)



ストローク	150	250	350	450	550
L	480	580	680	780	880
N	5	6	8	10	11
S	27.5	67.5	47.5	27.5	67.5
質量kg	3.2	3.7	4.1	4.5	4.9

FTA-BL(FTA-BLV)



ストローク	150	250	350	450	550
L	337	437	537	637	737
N	5	6	8	10	11
S	27.5	67.5	47.5	27.5	67.5
質量kg	3.3	3.8	4.2	4.6	5.0

機械本体とロボットケーブル接続部

