

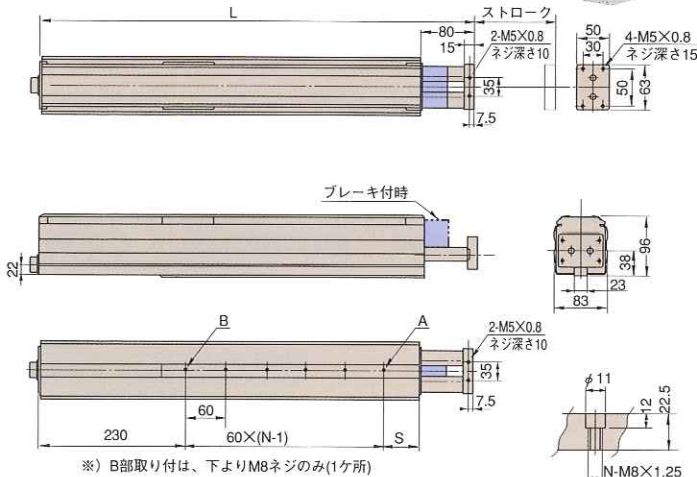
# LR

適用コントローラ SRC-2

- LTシリーズの、ロッド突出しタイプです。
- ブレーキ付は、垂直使用にも最適。
- エアシリンダと、簡単に置換が可能。



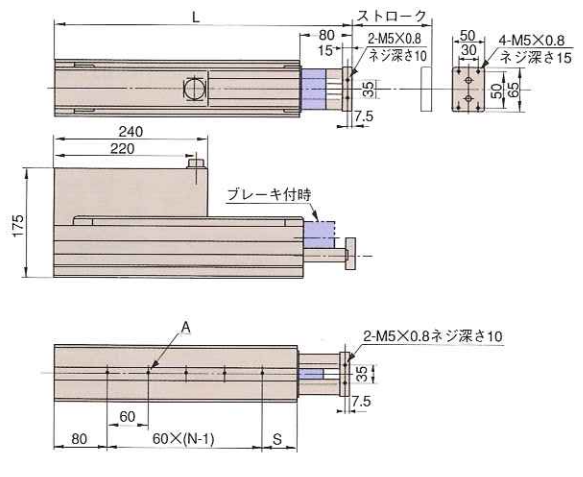
## LR(LR-V)



※) B部取り付けは、下よりM8ネジのみ(1ヶ所)

ストローク	130	230	330	430
L	670	770	870	970
N	6	8	9	11
S	60	40	80	60
質量kg	9.0	10.2	11.4	12.6

## LR-B(LR-BV)



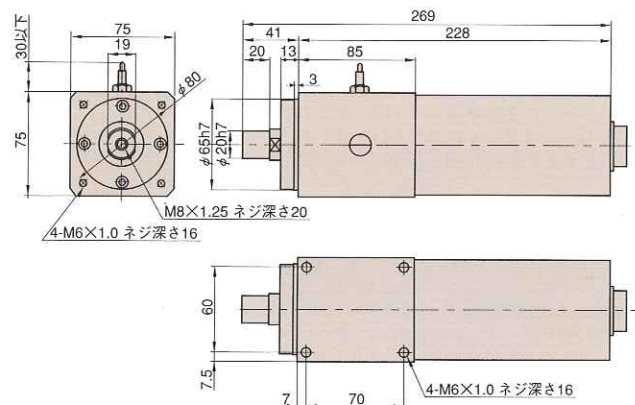
A・B部詳細

ストローク	130	230	330	430
L	460	560	660	760
N	5	7	8	10
S	60	40	80	60
質量kg	8.8	10.0	11.2	12.4

# FR0P-F

適用コントローラ SRC-2

- 小型回転ユニットとしてR軸に最適。
- あらゆる用途に対応可能な回転ユニット。
- 水平面・垂直面・両面の取付けが可能。



質量kg 3.0