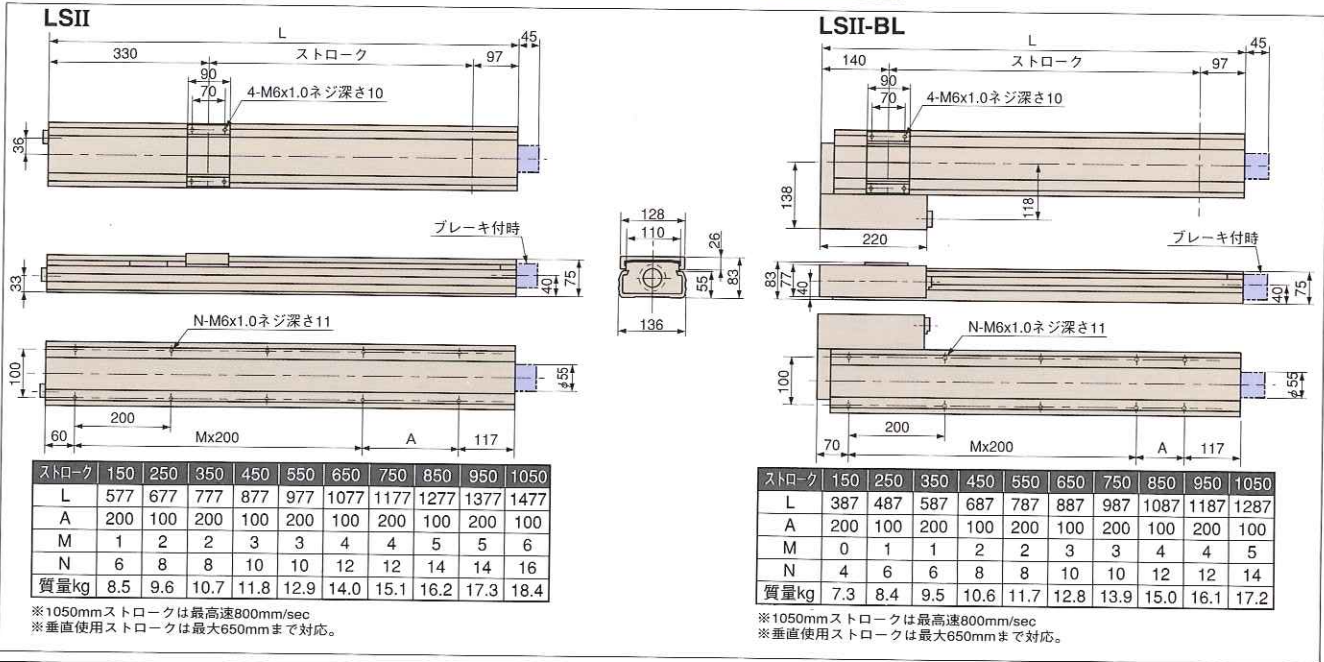


LSII

適用コントローラ SRC-2

- 高い剛性を実現するダブルリニアガイドを採用。
- 高速(1000mm/sec)・高精度(±0.02)・高剛性(30kg)。
- 薄型の扁平形状により、設計の自由度をアップ。
- ブレーキ付きと省スペースタイプもラインナップ。



LSI

適用コントローラ SRC-2

- 最大可搬質量は、45kgを確保。
- 500mm/secの最高速度で、繰り返し位置決め精度±0.04。
- ブレーキ付きと省スペースタイプもラインナップ。

