

MTA

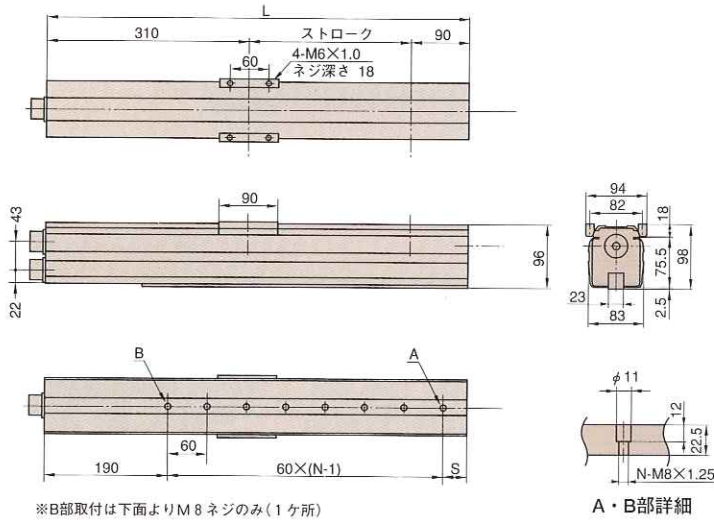
適用コントローラ SRCA-3

- LTAのモーター容量アップで、最大可搬質量は40kg。
- ストロークは、150～1050mmの10種類。
- 特に推力が求められる用途にも対応します。



MTA

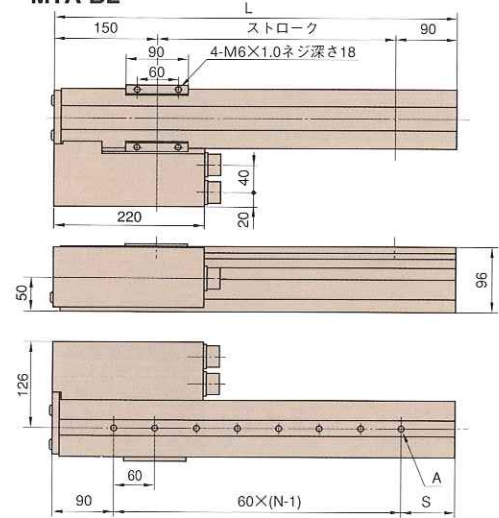
MTA



ストローク	150	250	350	450	550	650	750	850	950	1050
L	550	650	750	850	950	1050	1150	1250	1350	1450
N	6	8	9	11	13	14	16	18	19	21
S	60	40	80	60	40	80	60	40	80	60
質量kg	7.5	8.3	9.0	9.8	10.6	11.3	12.1	12.8	13.6	14.3

※1050mmストロークは最高速800mm/sec
※逆原点不可

MTA-BL



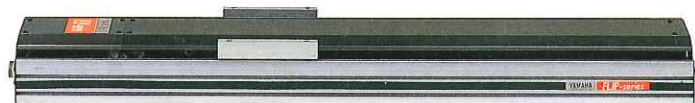
ストローク	150	250	350	450	550	650	(750)	850	(950)	1050
L	390	490	590	690	790	890	990	1090	1190	1290
N	5	7	8	10	12	13	15	17	18	20
S	60	40	80	60	40	80	60	40	80	60
質量kg	8.7	9.5	10.2	11.0	11.7	12.5	13.3	14.0	14.8	15.5

※1050mmストローク時最高速800mm/sec
※逆原点不可

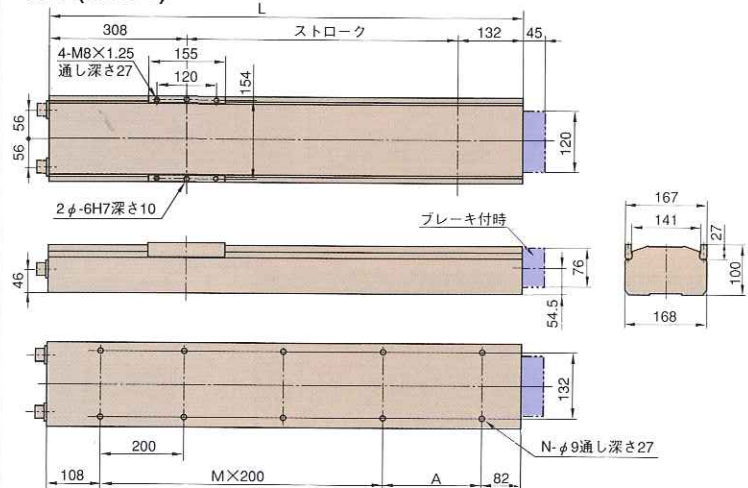
MSA

適用コントローラ SRCA-3

- 剛性の高いガイドとアルミベースフレームを採用。
- 最大可搬質量60kgにより、用途を大幅に拡大。
- ブレーキ付きは、垂直使用で25kgの可搬力。
- 垂直仕様の場合コントローラがSRCA-4の回生装置付きになります。



MSA(MSA-V)



ストローク	250	350	450	550	650	750	850	950	1050
L	690	790	890	990	1090	1190	1290	1390	1490
A	100	200	100	200	100	200	100	200	100
M	2	2	3	3	4	4	5	5	6
N	8	8	10	10	12	12	14	14	16
質量kg	14.8	16.2	17.2	19.0	20.4	21.8	23.2	24.6	26.0

※1050mmストロークは最高速800mm/sec
※垂直使用ストロークは最大650mmまで対応。