

電動アシスト車いす

# JW スウィング

車いす用電動アシストユニット

# JW X-2



## 取扱説明書

 お使いいただく前に必ずこの取扱説明書をよくお読みください。

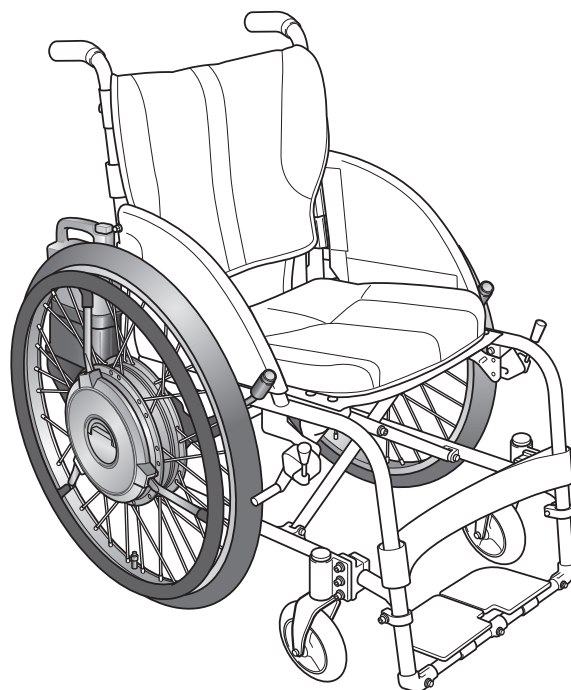
安全で快適にご使用いただくために、必ずこの取扱説明書をお読みください。また、お読みになったあともいつでも読み返せるように、大切に保管してください。

本書は、電動アシスト車いす「JW スウィング」および車いす用電動アシストユニット「JWX-2」の取扱説明書です。

### JW スウィング（電動アシスト車いす）



### JWX-2（車いす用電動アシストユニット）



JWX-2 は JIS 規格が求める強度と同等の強度を持つ車いすフレームに装着してください。JWX-2 を取り付けた車いすフレームの取扱いについてはフレームメーカーの取扱説明書、保証書等をご覧ください。

# 目 次

## 1. はじめにお読みください

1.1	はじめに	1
1.2	本書の見方	1
1.3	走行診断チェック	2
1.4	介助者のかたへ	4
1.5	安全上の注意	5
1.5.1	乗車する前に	5
1.5.2	自走走行および介助操作の場合に	7
1.5.3	介助操作の場合に	12
1.5.4	ご使用中に	12
1.6	警告ラベル配置図	13
1.6.1	JW スウィング	13
1.6.2	JWX-2 (バッテリー一体型)	13
1.6.3	JWX-2 (バッテリー分離型)	13
1.6.4	ニッケル水素バッテリー [型式:JWB2]	14
1.6.5	リチウムイオンバッテリー [型式:ESB1]	14
1.6.6	充電器 (ニッケル、リチウム共用) [型式:ESC3]	14

## 2. 各部の名称

2.1	JW スウィング	15
2.2	JWX-2 本体	17
2.3	ニッケル水素バッテリー [型式:JWB2]	20
2.4	リチウムイオンバッテリー [型式:ESB1]	21
2.5	充電器 (ニッケル、リチウム共用) [型式:ESC3]	22

## 3. ご使用方法

3.1 電動アシストのしくみ .....	23
3.2 使用前の準備と点検 .....	24
3.2.1 使用前点検 .....	24
3.2.2 服装のチェック .....	29
3.2.3 バッテリーのチェックと取り付け .....	30
3.3 乗ってみましょう .....	32
3.3.1 車いすに座りましょう .....	32
3.3.2 車いすを動かしてみましょう .....	33
3.3.3 走行中にバッテリー残量を確認する .....	34
3.3.4 オートパワーオフ機能 .....	35
3.3.5 基本操作を練習しましょう .....	35
3.4 乗り終わったら .....	38
3.4.1 車いすから降りましょう .....	38
3.4.2 バッテリーを取り外しましょう .....	39

## 4. バッテリーと充電器の取り扱いについて

4.1 バッテリーの種類 .....	41
4.2 ニッケル水素バッテリー〔型式：JWB2〕 .....	46
4.2.1 特長 .....	46
4.2.2 使い方 .....	46
4.2.3 特性と取り扱いについて .....	47
4.2.4 ニッケル水素バッテリー（JWB2）の充電方法 .....	50
4.2.5 リフレッシュ充電の方法 .....	52
4.2.6 充電器（ESC3）表示ランプ（ニッケル水素バッテリー充電時） .....	54
4.3 リチウムイオンバッテリー〔型式：ESB1〕 .....	57
4.3.1 特長 .....	57
4.3.2 使い方 .....	57
4.3.3 特性と取り扱いについて .....	58
4.3.4 リチウムイオンバッテリー（ESB1）の充電方法 .....	61
4.3.5 充電器（ESC3）表示ランプ（リチウムイオンバッテリー充電時） .....	65



## 5. 運搬、保管や手入れの方法について

5.1 運搬方法	67
5.1.1 自動車などに車いすを積み込む方法	68
5.1.2 自動車などから車いすを降ろす場合	70
5.1.3 航空機に乗るとき	71
5.2 保管方法	72
5.3 手入れの方法	74
5.3.1 JW スウィングのクッションの取り外し方法	75
5.3.2 JW スウィングのバッテリーバッグの取り外し方法	76
5.3.3 JWX-2 (バッテリー分離型) のバッテリーバッグの取り外し方法	77
5.3.4 JW スウィングのクッションの取り付け方法	78
5.3.5 JW スウィングのバッテリーバッグの取り付け方法	78
5.3.6 JWX-2 (バッテリー分離型) のバッテリーバッグの取り付け方法	79

## 6. より快適にお使いいただくために

6.1 フレーム	82
6.2 転倒防止バー	84
6.2.1 JW スウィング	84
6.2.2 JWX-2 スタンダードタイプ	86
6.2.3 JWX-2 モジュラータイプ	88
6.3 電源スイッチ	90
6.4 モード切替スイッチ	90
6.5 車輪の着脱方法	90
6.5.1 車輪の取り外し方法	90
6.5.2 車輪の取り付け方法	92
6.6 スマートチューン	94

## 7. 寸法・仕様諸元

7.1 外観図	95
7.2 仕様諸元	97

## 8. もしもこんなときは…

8.1 修理を依頼する前に .....	98
8.1.1 走行時 .....	98
8.1.2 充電時（ニッケル水素バッテリー） .....	100
8.1.3 充電時（リチウムイオンバッテリー） .....	102
8.2 修理や点検のご用命は .....	104
8.3 製造番号 記載箇所 .....	104
8.4 保証について .....	104

## 9. 定期点検

9.1 定期点検 .....	105
----------------	-----

## 索引

# 1. はじめにお読みください

## 1.1 はじめに





このたびは、JW スウィングまたは JWX-2 をご購入いただき、誠にありがとうございます。

JW スウィングまたは JWX-2 をお使いいただく場合、正しい取扱いをしないと、けがをしたり車いすが壊れるおそれがあります。また障がいの種類や程度によっては、一人で操作することが危険な場合があります。

お乗りいただく前に、お乗りになる方だけでなく介助される方や管理される方も、必ず本書と「初めてお使いいただく方へ」をお読みいただき、充分ご理解いただいたうえでお使いください。また、同封の保証書も合わせてお読みください。

- (1) JW スウィングおよび JWX-2 を装着した車いすは、法令上は身体障がい者用車いすとなり、道路を走るときは歩行者として扱われます。(このために、JWX-2 を取り付けるフレームは、JIS 規格が求める強度と同等の強度を持つ必要があります。) 歩行者としての交通ルールやマナーを守ってください。
- (2) JWX-2 は、車いす用電動アシストユニットとしての用途以外には使用しないでください。
- (3) 製品には、安全に使用していただくため、警告ラベルが貼られています。警告ラベルの内容は必ず守ってください。警告ラベルの位置は「1.6 警告ラベル配置図」をご覧ください。
- (4) JW スウィングの使用者最大荷重は 100kg です。(積載物含む。)
- (5) JWX-2 の使用者最大荷重(積載物を含む)は 105kg です。105kg 以下でお使いください。なお、取り付けるフレームの耐荷重がこれより低い場合は、フレームの耐荷重をこえない荷重でお使いください。
- (6) 本書の中のイラストの一部は、一般的な電動車いすをイメージして描いているものがあり、実際の製品と異なることがあります。

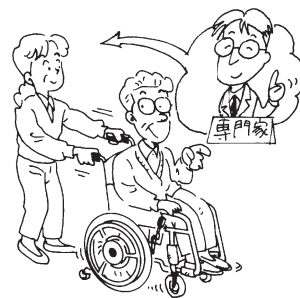
## 1.2 本書の見方

	安全にかかわる注意情報を示しています。
 <b>警告</b>	取り扱いを誤った場合、死亡、重傷、又は傷害に至る可能性が想定される場合を示します。
<b>注意</b>	取り扱いを誤った場合、物的損害の発生が想定される場合を示します。
	してはいけないことを示しています。
 <b>要点</b>	正しい操作の仕方や操作上のポイントを示しています。

## 1.3 走行診断チェック

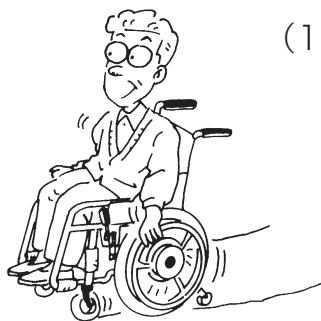
### 警告

- 車いすを使用する前に、必ず介助者が必要かどうか適性を判断してください。また介助者の必要・不必要の判断は専門家の意見を参考に行ってください。ご自身の意見だけで判断しますと、ご自身や周囲の人がけがをするおそれがあります。



障がいの程度によっては、ひとりで走行することが危険な場合があります。この診断チェックをご利用いただき、ひとりで走行できるかどうかの判断の目安にしてください。

### チェック 1



(1) ハンドリムによる走行ができますか？



(2) 周囲の状況を正しく理解し走行すべきか気にかけることができますか？

両方とも  
できる

次頁の  
チェック 2 へ進む

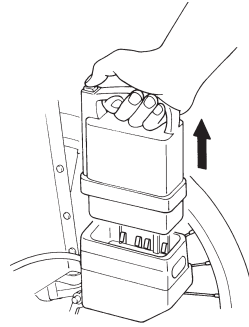
いずれかに  
不安がある。

JW スウィングおよび  
JWX-2 の使用は  
おすすめできません。

## チェック 2



(1) 駐車ブレーキや  
電源スイッチの  
操作ができます  
か？



(2) 車いすの乗り降り  
やバッテリー交換  
ができますか？

両方とも  
できる

いずれかに  
不安がある。



介助者に同行  
してもらって  
ください。

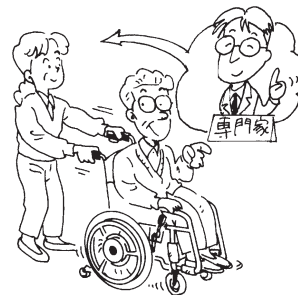
ひとりで走行することは可能です。安全のために慎重な走行を心掛けてください。

6 頁の警告にあるような場所では必ず介助者に同行してもらい、安全に十分配慮して走行してください。

## 1.4 介助者のかたへ

### 警告

- 介助者が同行する場合は、必ず介助者の適性を判断してください。  
また、介助者の適性判断は専門家の意見を参考にして行ってください。  
ご自身の意見だけで判断しますと、ご自身や周囲の人がけがをするおそれがあります。  
介助する前に必ず取扱説明書をお読みください。



下記診断チェックをご利用いただき、介助操作ができるかどうかの判断の目安にしてください。

### 診断チェック

下記3項目のうち、いずれかに不安があるときには、介助操作はしないでください。

- (1) 路面や周囲の状況を正しく理解し、危険な場所を避けることができますか？



- (2) 車いす乗降の補助やバッテリー交換ができますか？



- (3) 手動車いすで介助の操作ができますか？



## 1.5 安全上の注意

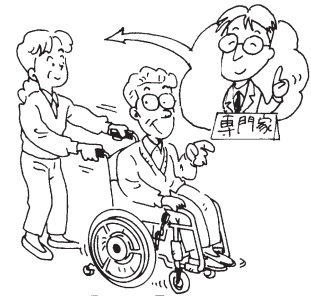
### 1.5.1 乗車する前に

#### 注 意

- ご自身で解決できない不具合（「もしもこんなときは…」の対処方法で解決できない故障など）が発生する場合は車いすの使用を止め、販売店に相談する。  
本体ユニットの破損や走行中に車いすが止まるおそれがあります。

#### 警告

- 車いすを使用する前に、必ず介助者が必要かどうか適性を判断してください。  
また介助者の必要・不必要の判断は専門家の意見を参考に行ってください。  
ご自身の意見だけで判断しますと、ご自身や周囲の人がけがをするおそれがあります。



- 操作に慣れるまでは、平坦で安全な場所で、介助者同伴のもと走行の練習をしてください。  
不慣れな状態で一般公道に出ますとご自身や周囲の人がけがをするおそれがあります。



- お酒を飲んだり、眠くなる薬を飲んだ場合は運転をしないでください。



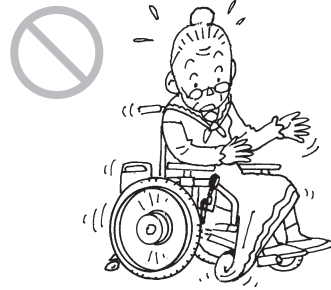
 警告

- 下記のような車いすに適さない服装で走行しないでください。  
このような服装で運転するとご自身や周囲の人がけがをするおそれがあります。

丈の長いマフラー



裾の広いズボン・スカート・袖



素足または下駄・サンダル履き、  
足にフィットしていない履き物など

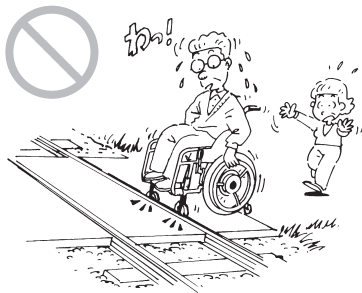


## 1.5.2 自走走行および介助操作の場合に

### 警告

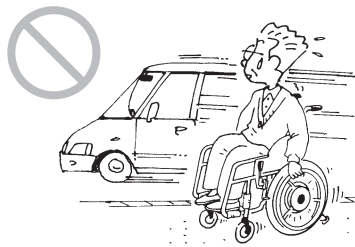
- お使いいただく環境や場所によっては、介助者の同行が必要な場合があります。下記のような場合では、介助者が同行してください。単独走行では、けがをするおそれがあります。
- また、日常よく使う場所に下記のような危険があるかどうかを確認して、もしある場合には、このような箇所を通らないルートを選ぶようにしてください。
- 緊急時は、介助者が電源スイッチを切って安全な場所に移動させてください。

#### 踏切や路面電車の線路を渡るとき



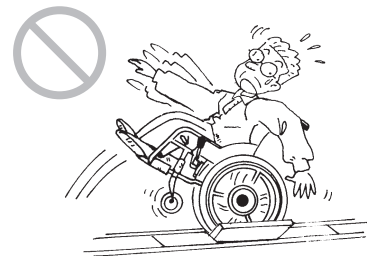
- 線路のスキマにキャスターを落とすおそれがあります。

#### 柵がない歩道



- 車道側に落ちるおそれがあります。

#### 側溝や下水溝のフタ



- スキマがある場合、タイヤを落とすおそれがあります。

#### 砂利道や泥道



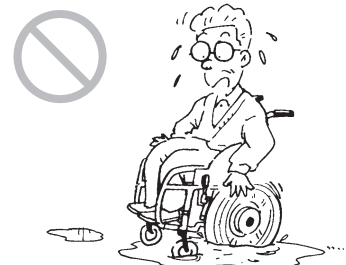
- タイヤが埋まり、身動きがとれなくなるおそれがあります。

#### 車体が左右に大きく傾く場所



- 横に倒れるおそれがあります。

#### 雪・水溜りのある道路



- スリップしてコントロールができなくなったり、ブレーキが効かなくなるおそれがあります。
- 駆動部が水に浸かると停止するおそれがあります。

#### 不慣れな道路の横断



- 特に信号機のない横断歩道では、交通状況に十分注意して渡ってください。
- 信号機のある横断歩道でも、広い道路では横断中に信号が変わるおそれがあります。このような場所では、信号が次の青になるまで待って、余裕を持って渡るようにしてください。
- 狭い車道を走ることは大変危険です。できるだけ安全な道を選んでください。
- バッテリー残量が少ない場合は、横断中にバッテリー切れになり動かなくなるおそれがあります。横断前にバッテリー残量を確認してください。

## ! 警告

- お使いいただく環境や場所によっては、介助者の同行が必要な場合があります。下記のような場合には、介助者が同行してください。単独走行では、けがをするおそれがあります。
- また、日常よく使う場所に下記のような危険があるかどうかを確認して、もしある場合には、このような箇所を通らないルートを選ぶようにしてください。
- 緊急時は、介助者が電源スイッチを切って安全な場所に移動させてください。

### 夜間の走行



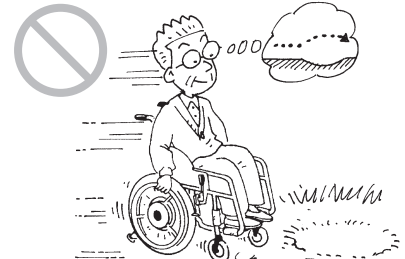
- 路面状態がわからず転倒したり、周りの人や車から認識されずに人や車と衝突するおそれがあります。

### 大きな段差の上り下り



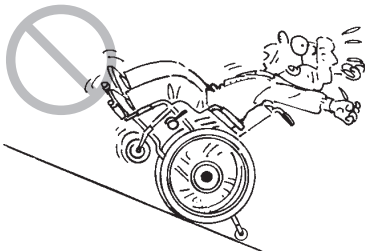
- 周りの状況を常にチェックし、安全を確認してください。
- 電動走行で上り下りできる段差は20 mm前後です。(キャスターの大きさ等で異なります。)
- 初めて上り下りする段差は介助者が同行し、安全を確認してください。

### 大きなくぼみを越えるとき



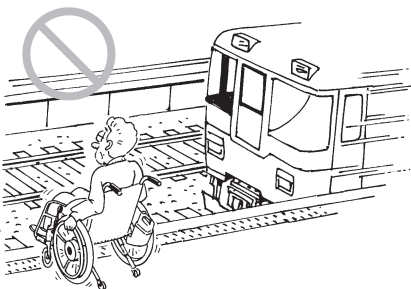
- 道路にくぼみがあったり、車出入り用スロープなどで歩道がくぼんでいる場合は回避してください。そのまま走行すると転倒するおそれがあります。やむを得ず走行しなくてはならない場合は、介助者が同行し安全を確認して走行してください。

### 不慣れな坂道の上り下り



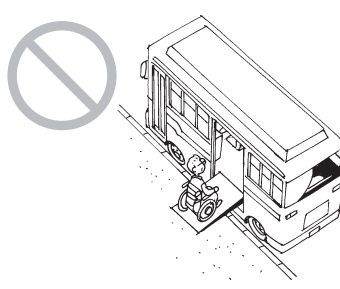
- 初めて上り下りする坂では、介助者が同行し安全を確認してください。

### 駅のプラットフォーム



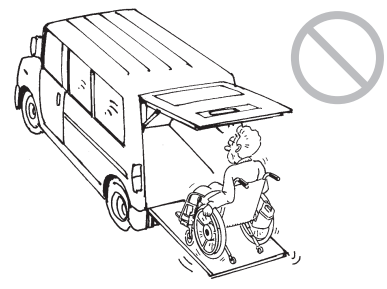
- 線路に転落するおそれがあります。

### バス・電車・福祉車両の乗降



- バス・電車・福祉車両に乗降する場合は、必ず介助者が同行し安全を確認してください。

### リフト付車両への乗降



- 必ず介助者が同行し安全を確認してください。

## ! 警告

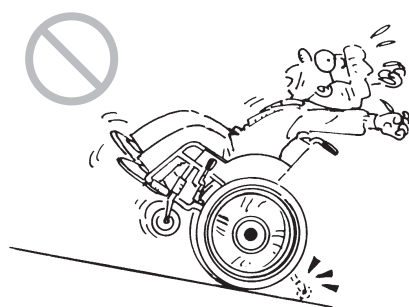
- 電動アシスト特性を理解しないままの走行は、危険を伴う場合があります。必ず電動アシスト特性を理解したうえで、安全な走行を心掛けてください。

電源を入れたままキャスター上げ（ウィリー操作）をしないでください。

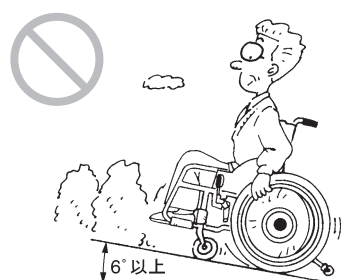
場合によっては、電動アシストが働いた拍子にバランスをくずして転落する危険があります。キャスター上げをする場合は必ず転倒防止バーを正しく設定した上で電源をオフにしてから行ってください。



- 転倒防止バーを外したり、格納したまま、または短く調整したままで走行すると転倒するおそれがあります。転倒防止バーを正しく設定していない状態では絶対に走行しないでください。

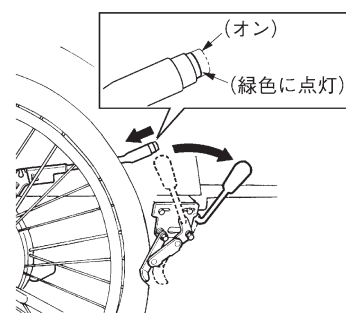


- 6°（勾配 10%）以上の坂で車いすを使用しないでください。転倒したり、制動がきかなくなるおそれがあります。



- 電源スイッチを操作する時は、必ず平坦な場所に停止し、駐車ブレーキをかけてから操作してください。

電源スイッチがオフの場合、動作は手動車いすと同様です。路面に傾斜がある場所では、駐車ブレーキをかける等して車輪を固定してください。車いすが動き出してけがをするおそれがあります。

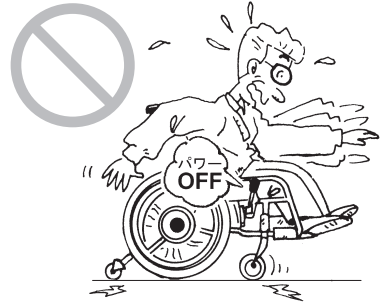


- 走行中にバッテリーを抜かないでください。走行中にバッテリーを抜くとリヤタイヤにブレーキがかかり、ショックで体が前方に投げ出されたり、周囲の人がけがをするおそれがあります。

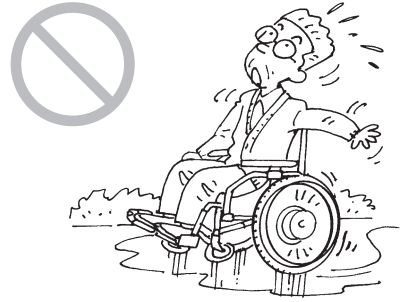



**警告**

- 走行中に電源を切らないでください。走行中に電源スイッチを切るとリヤタイヤにブレーキがかかり、ショックで体が前方に投げ出されたり、周囲の人がけがをするおそれがあります。



- 凍ったところでは車いすを運転しないでください。車いすが止まらなくなるおそれがあります。

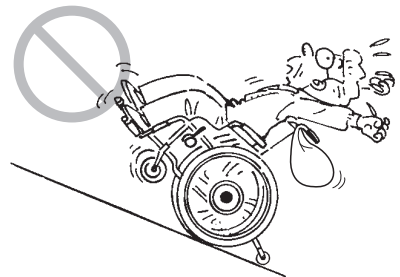


- 濡れた手で操作したり、雨の中を走行したりするとハンドリムが滑りやすくなり、ハンドリム操作を誤って衝突するおそれがあります。濡れた手で操作したり、雨の中で走行しないでください。

- 下り坂で急に曲がらないでください。また急な坂道での横断や斜め走行はしないでください。バランスを崩しやすく転倒するおそれがあります。



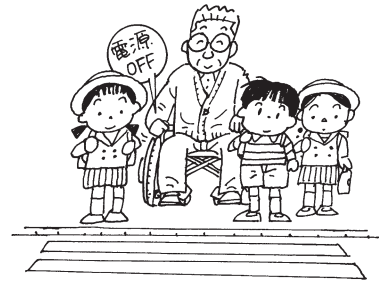
- 背もたれに重い荷物をかけたり、小物入れに重いものを入れて運転しないでください。上り坂で後ろに倒れやすくなり、ご自身や周囲の人がけがをするおそれがあります。





## 警告

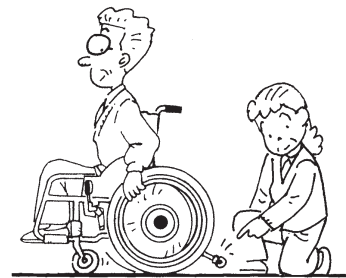
- 混雑した場所で車いすに乗るときには、まわりに十分注意をしてください。人や物にぶつかってショックで体が前方に投げ出されたり、周囲の人がけがをするおそれがあります。
- 混雑した場所で止まったときには必ず電源を切ってください。まわりの人の手や腕がハンドリムに接触して不意に発進し、周囲の人がけがをするおそれがあります。



- 二人乗り（ペット類も含めて）やけん引をしないでください。車いすが故障したり、乗っている人がけがをするおそれがあります。



- バス・タクシー・電車などから降りたときや、段差乗り越えのため一時的に転倒防止バーを格納した後には、必ず転倒防止バーが出ていることを確認してから乗ってください。



- 携帯電話などを使うときには、安全な場所に停止して車いすの電源を切ってください。また電動アシスト走行中は携帯電話などの電源を切ってください。事故の原因となるおそれがあります。



- 電動アシスト走行中に、突然ブザーが「ピー」と鳴り、警報ランプが点灯した場合は、電動アシスト走行を中止してください。システムが故障しているおそれがあります。「8. もしもこんなときは…」をご覧ください。解決しない場合は最寄りの取扱店に連絡してください。（バッテリー切れのときは、ブザーが「ピピピピッ」と鳴って警報ランプが点滅してから停止します。この場合システムは正常です。）

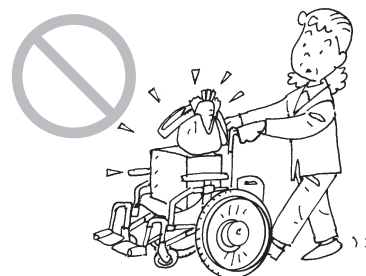
### 1.5.3 介助操作の場合に

#### 警告

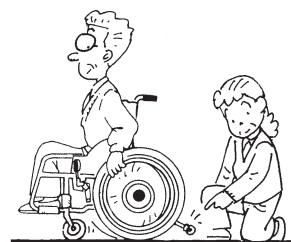
- 車いすを使う方に平坦な場所で車いすに乗ってもらってください。傾いた場所で車いすに乗り移ると、バランスを崩しやすく、車いすから落ちてけがをするおそれがあります。



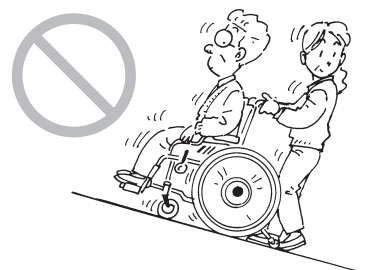
- 台車として物を運ぶなど介助目的以外の使い方をしないでください。



- 転倒防止バーを外したり格納したままで走行すると転倒するおそれがあります。転倒防止バーを正しく調整していない状態では絶対に走行しないでください。



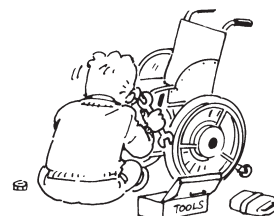
- 坂道や段差を下りる場合は、後進で下りてください。前進で下りると搭乗者が前のめりになり車いすから落ちるおそれがあります。



### 1.5.4 ご使用中に

#### 警告

- ユニットや取付け部を改造すると性能が低下したり、安全性を損なうことがあります。改造はしないでください。



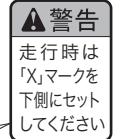
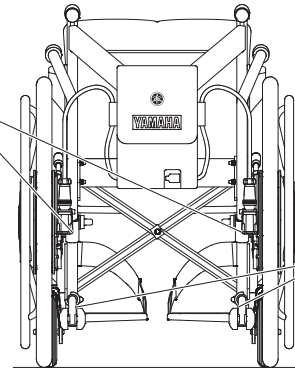
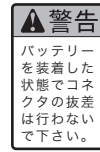
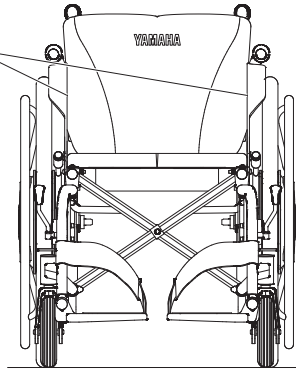
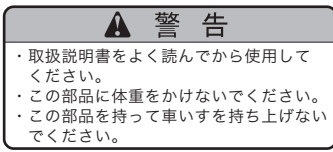
- 車いすをぶつけたり、壁などにこすったときには、車いすに傷やバリ、ささくれなどができて、これに触れたときにご自身がけがをするおそれがあります。車いすをぶつけたり、こすったときには車いすを点検して、傷、バリ、ささくれがないことを確認してから走行してください。傷、バリ、ささくれがあった場合は、ご購入店または取扱店に相談してください。



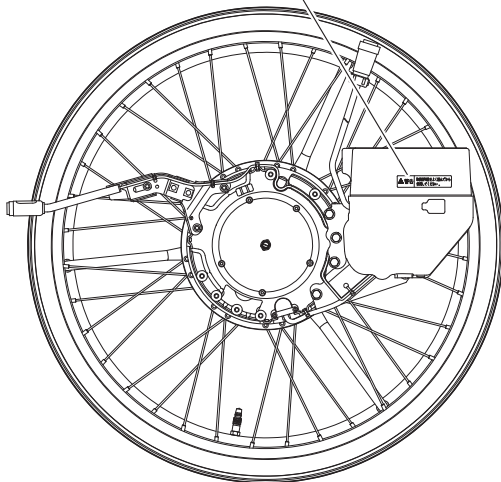
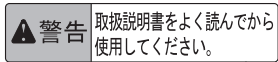
## 1.6 警告ラベル配置図

警告ラベルをよくお読みいただき、安全に使用してください。

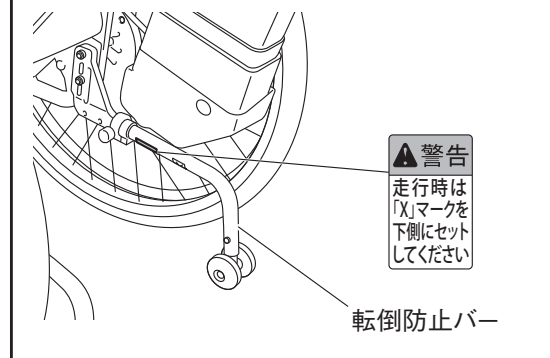
### 1.6.1 JW スウィング



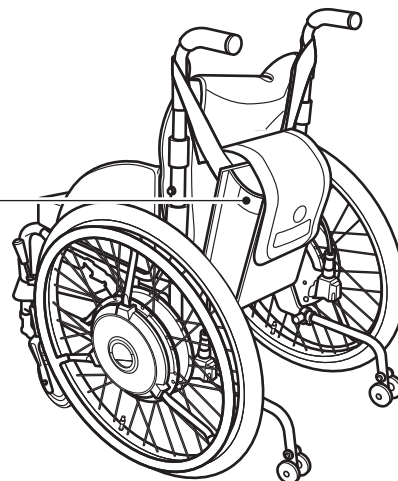
### 1.6.2 JWX-2 (バッテリー体型)



モジュラータイプの場合



### 1.6.3 JWX-2 (バッテリー分離型)



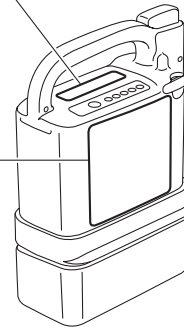
## 1.6.4 ニッケル水素バッテリー (型式:JWB2)

**警告** このグリップを持って車いすを持ち上げないでください。

**警告**

- ・専用充電器以外の物で充電したり、指定の車いす以外に使用しない。
- ・分解・改造をしない。
- ・火に近づけたり、端子をショートさせない。
- ・水没させたり、落下させたり、衝撃を与えない。
- ・車いすを自動車などに積載する際は、バッテリーを外すこと。
- ・使用しない時は、付属の端子保護キャップを装着すること。
- ・バッテリーのヒューズは指定のものを使用のこと。

発熱、破裂の原因になります。



## 1.6.5 リチウムイオンバッテリー (型式:ESB1)

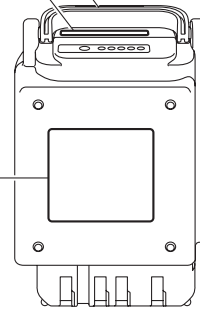
**注意** 走行時は、このグリップを倒して下さい。

**警告** グリップで指を挟まないよう注意下さい。

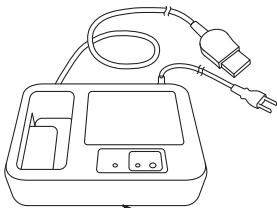
**警告**

- ・専用充電器以外の物で充電したり、指定の車いす以外に使用しない。
- ・分解・改造をしない。
- ・火に近づけたり、水没させたり、端子をショートさせない。
- ・落下させたり、衝撃を与えた電池は使用しない。
- ・車いすを自動車などに積載する際は、バッテリーを外すこと。
- ・使用しない時は、付属の端子保護キャップを装着すること。

発熱、破裂、発火の原因になります。



## 1.6.6 充電器 (ニッケル、リチウム共用) (型式:ESC3)



<p><b>BATTERY CHARGER</b> 제품명칭: 전기충전기 / 充電器 MODEL / 모델명 / 型號: ESC3 <b>Ni-MH / Li-ion</b></p> <p>INPUT / 입력전력 / 輸入規格: 100V-240V ~ (額定電圧) 50/60Hz 1.1A-0.5A</p> <p>OUTPUT1 / 출력출력1 / 輸出規格1: 29V = 2.6A</p> <p>OUTPUT2 / 출력출력2 / 輸出規格2: 29.2V = 3A</p> <p> </p> <p> </p> <p> <small>상호/인자/인자 (石尾) 株式会社 Yamaha Motor Co., Ltd. A/S 센터: 02-869-8582</small> </p> <p> <small>CAN / ICS-3 (B) / NMB-3 (B) YAMAHA MOTOR CO., LTD. MADE IN CHINA / FABRIQUÉ EN CHINE 商標原産地: 中国</small> </p> <p> <small>제조연월 500345901</small> </p> <p> <small>2019-10 19105000001</small> </p>	<p style="text-align: center;"><b>WARNING</b></p> <p>Before charging, read the owner's manual. Indoor use only. Charge only YAMAHA JWB2 Ni-MH / ESB1 Li-ion rechargeable batteries. To reduce risk of injury and/or equipment damage, do not use other battery types. Don't use the charger if the input plug does not fit the power outlet.</p> <p style="text-align: center;"><b>AVERTISSEMENT</b></p> <p>Avant de charger, lisez le manuel d'utilisation. Usage intérieur seulement. Ne chargez que des batteries rechargeables YAMAHA JWB2 Ni-MH / ESB1 Li-ion. Pour réduire les risques de blessures et/ou de dommages matériels, n'utilisez pas d'autres types de batteries. N'utilisez pas le chargeur si la fiche d'entrée ne correspond pas à la prise de courant.</p> <p style="text-align: center;"><b>警告</b></p> <p>ご使用前には必ず取扱説明書をよく読んでください。本機は、ニッケル水素バッテリー(JWB2)およびリチウムイオンバッテリー(ESB1)の専用充電器です。JWB2およびESB1以外のバッテリーの充電や充電以外の行為に使用しないでください。</p>
---	---

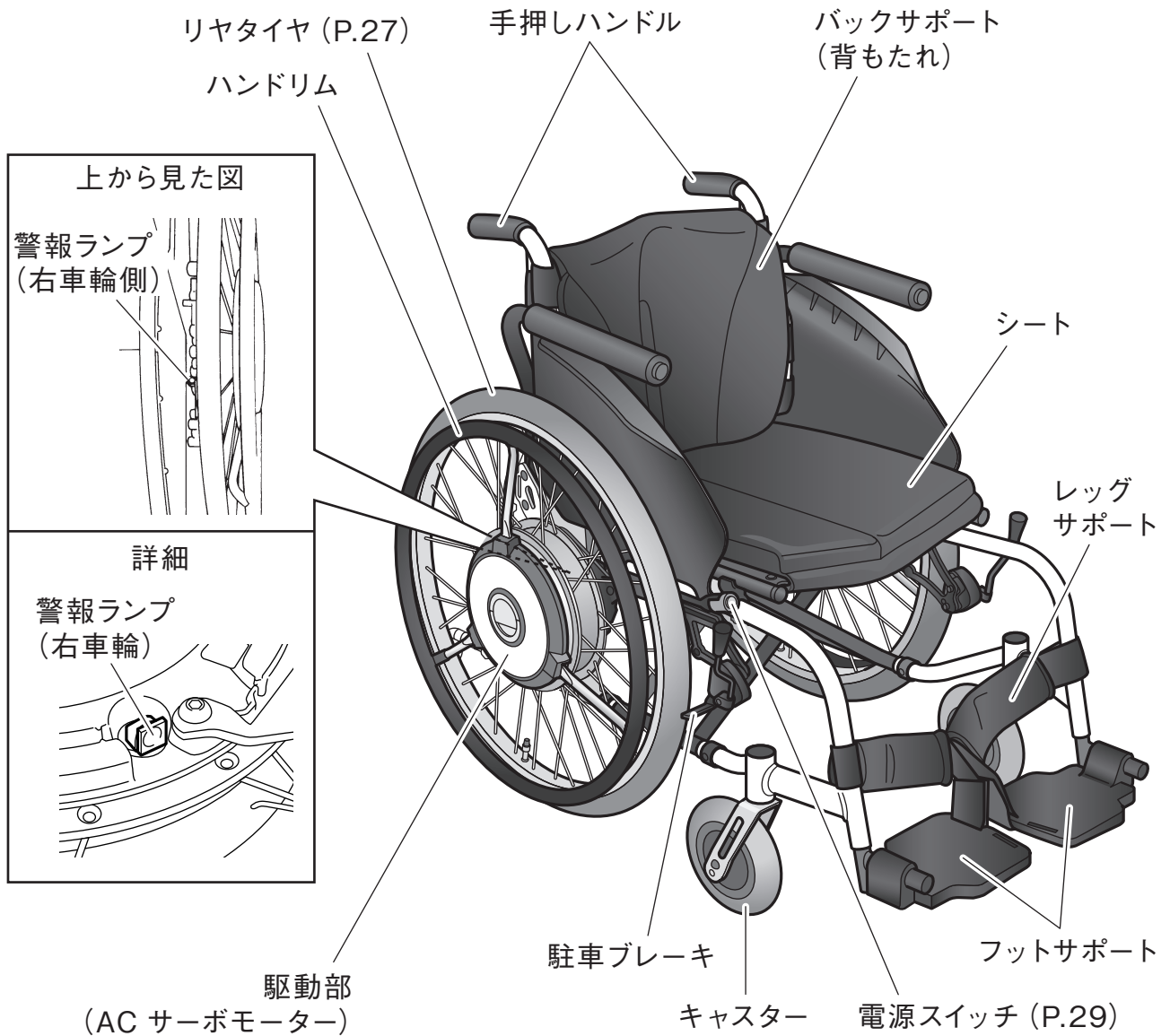
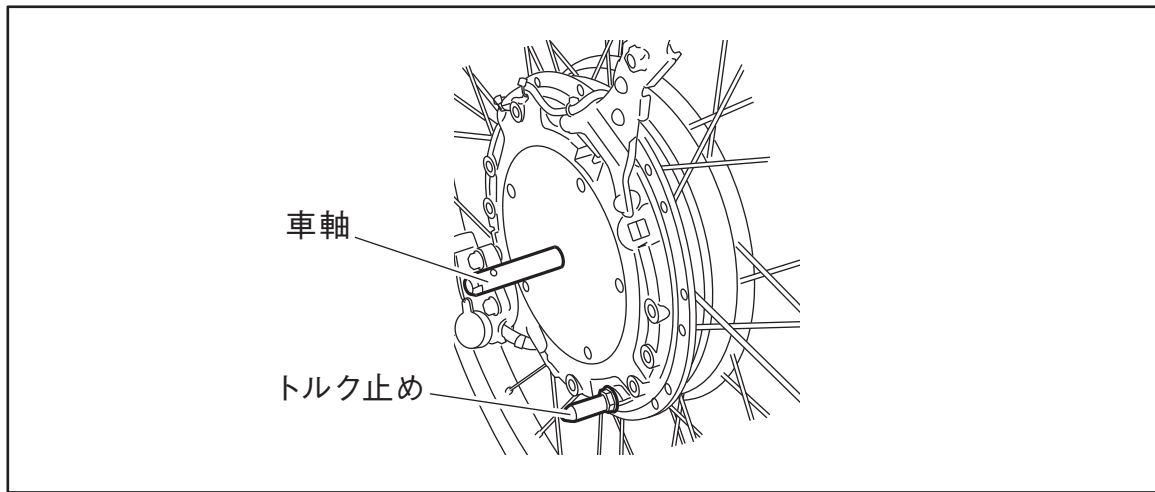
(裏面に貼付)

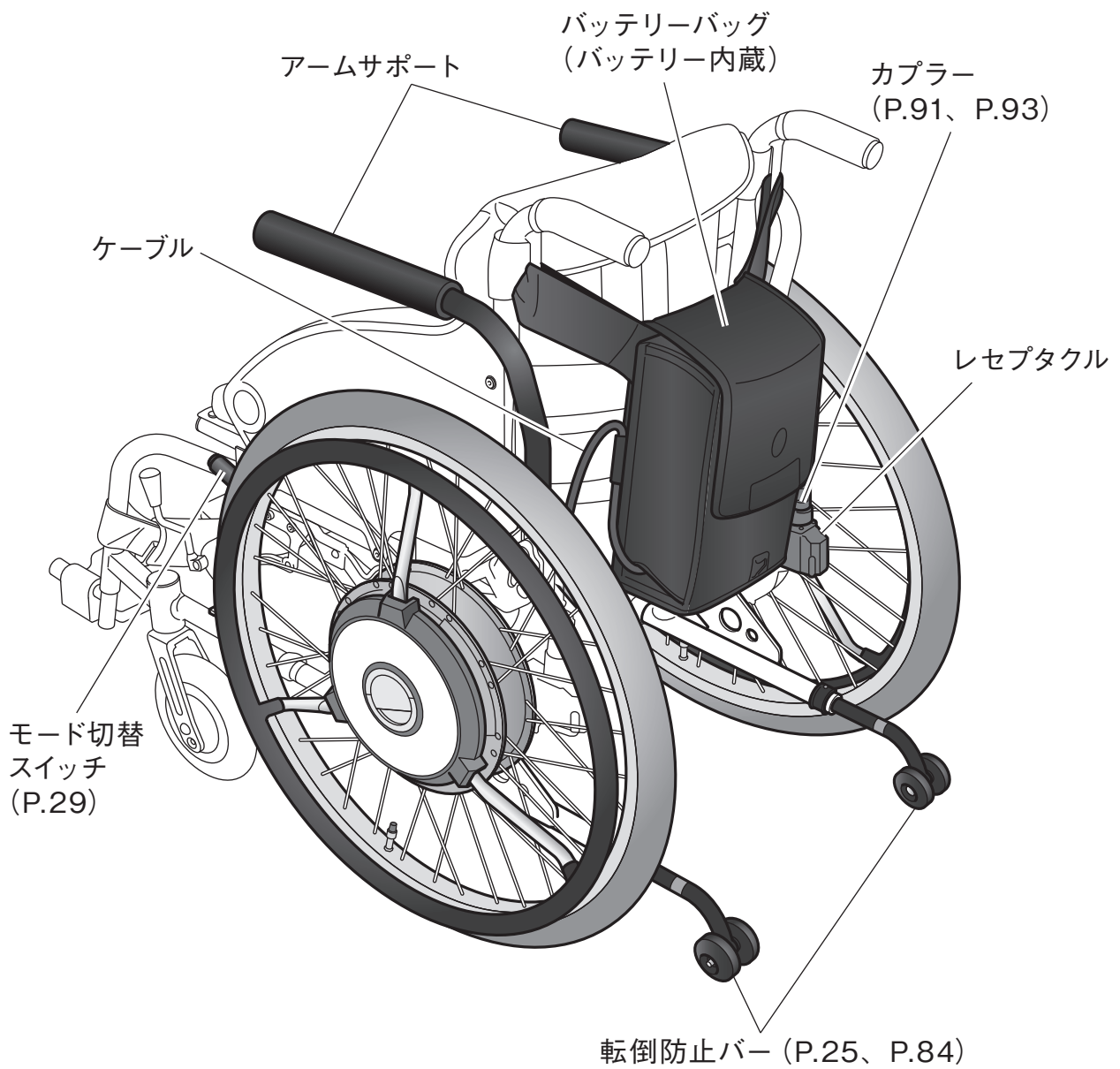
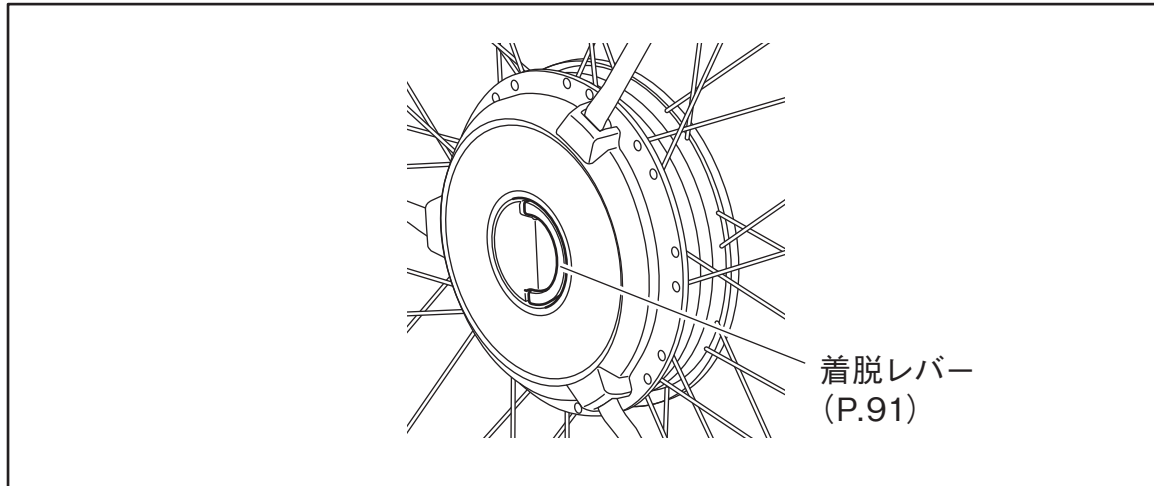
## 2. 各部の名称

### 2.1 JW スウィング

2

各部の名称



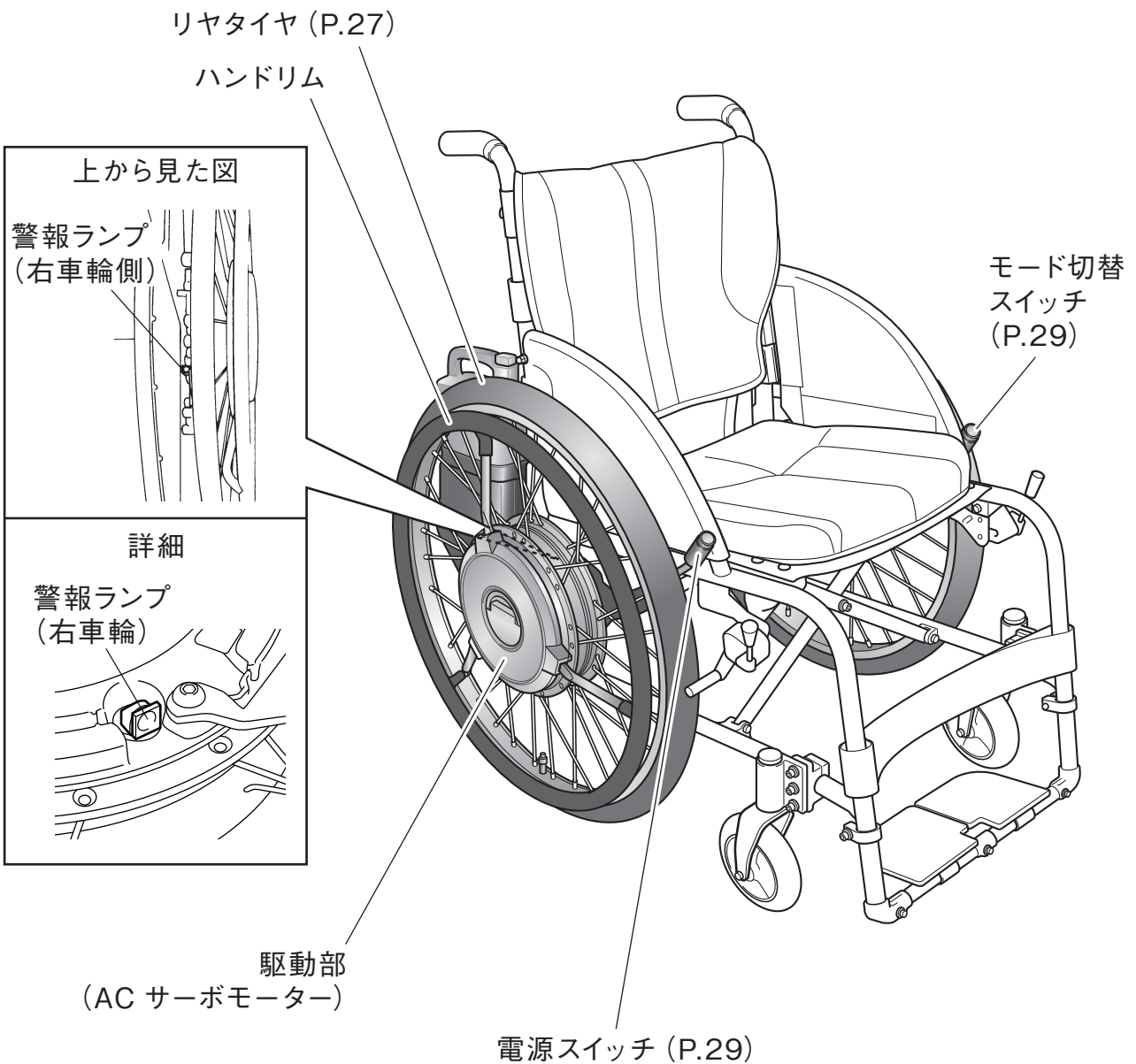
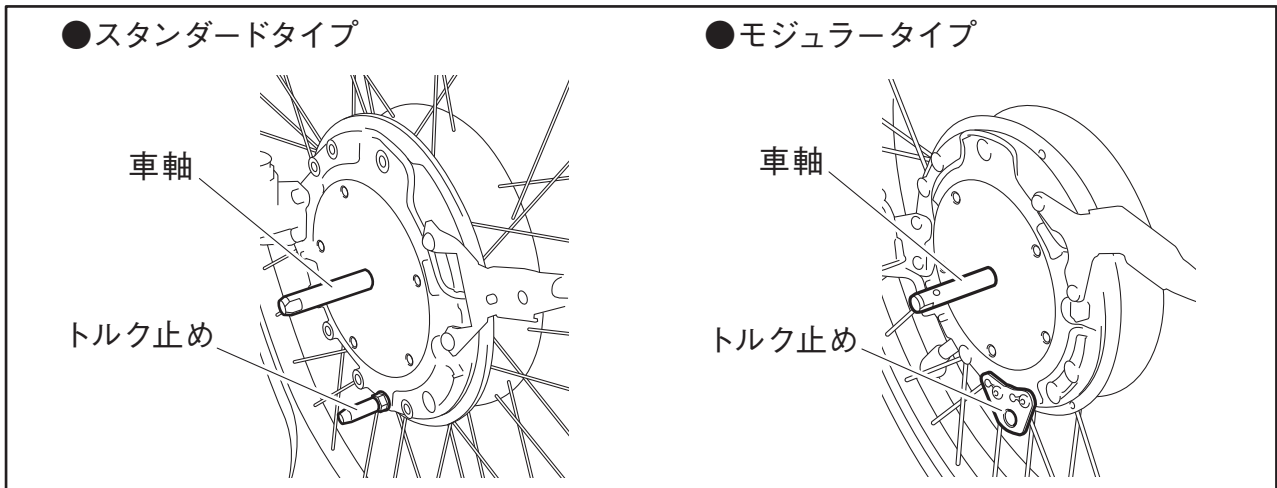


バッテリーはニッケル水素バッテリーもしくはリチウムイオンバッテリーのうち、どちらか1セットが付属しています。

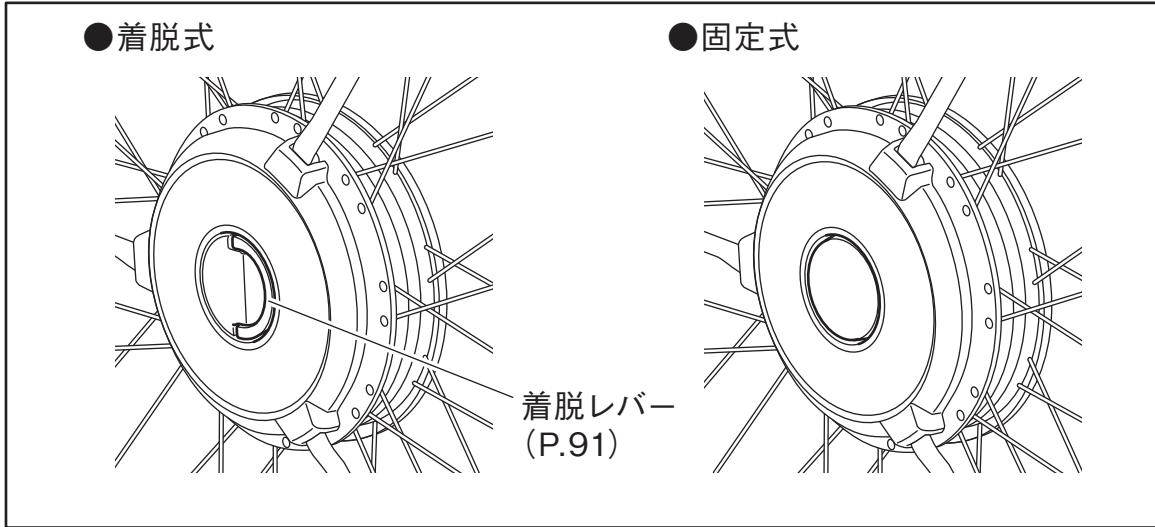
## 2.2 JWX-2 本体

2

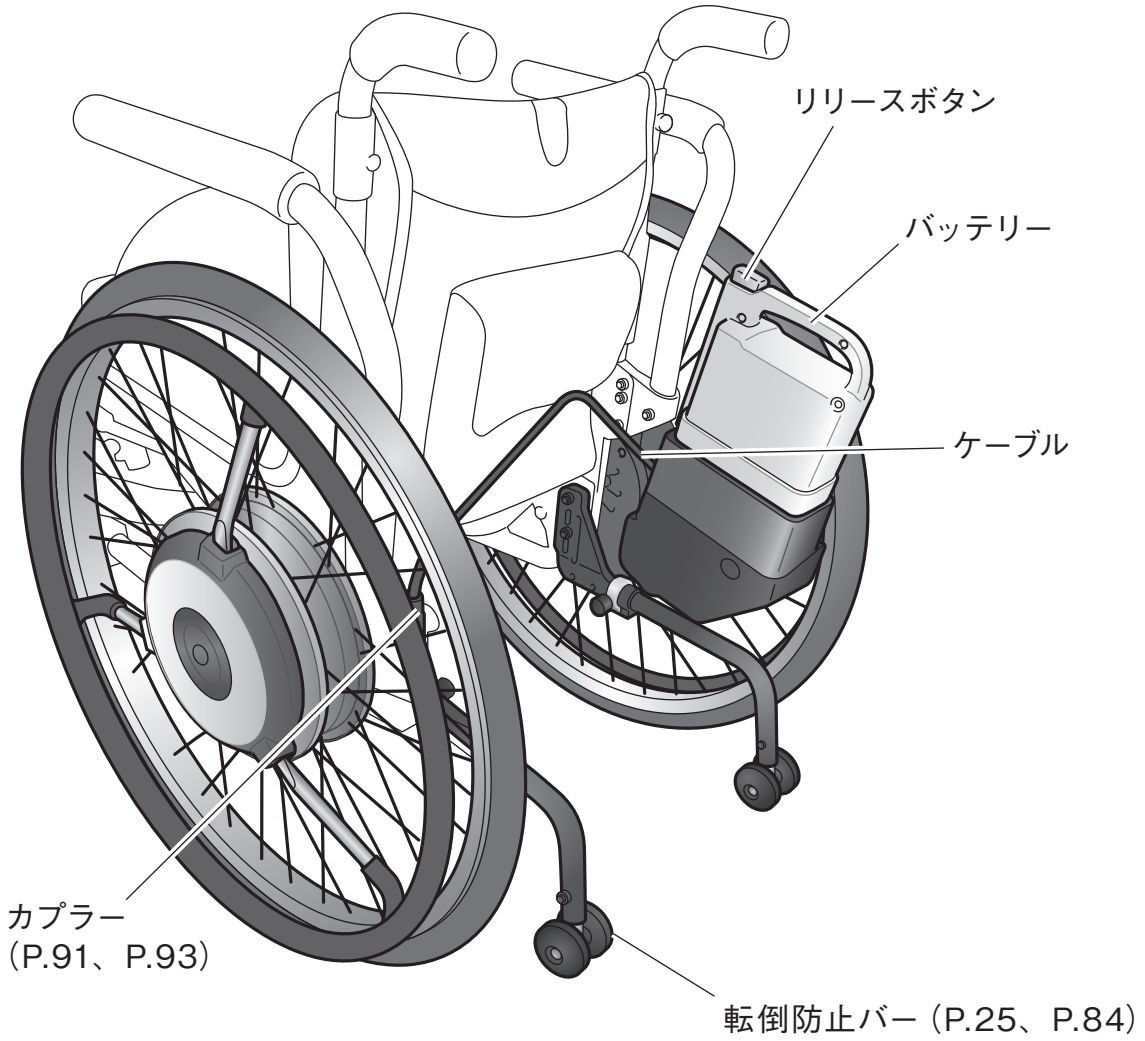
各部の名称



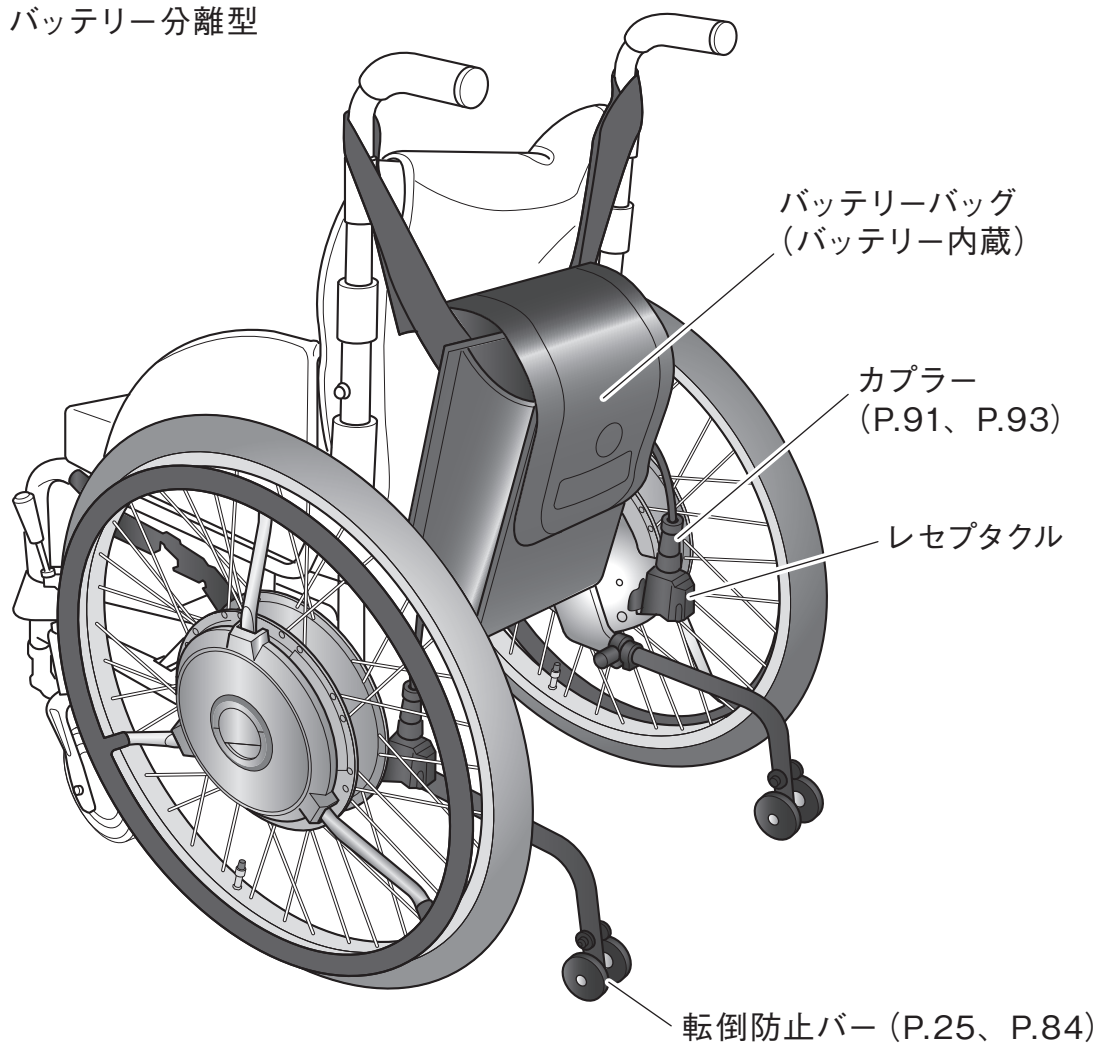




バッテリー体型



## バッテリー分離型



バッテリーはニッケル水素バッテリーもしくはリチウムイオンバッテリーのうち、どちらか1セットが付属しています。



## 2.3 ニッケル水素バッテリー (型式: JWB2)

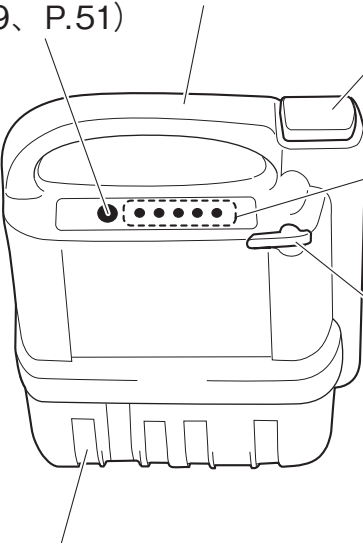
表示スイッチ  
(P.30、P.46、P.49、P.51)

グリップ (取手)

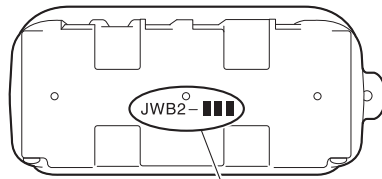
リリースボタン (黄)  
(P.39)

容量表示ランプ  
(P.30、P.34、P.46、P.49、P.51)

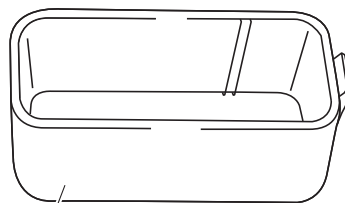
電池ヒューズ (黄色 20A)



接点部  
(P.30、P.31、P.40)



型式 (JWB2) と製造ロットを表す  
記号を印刷しています。



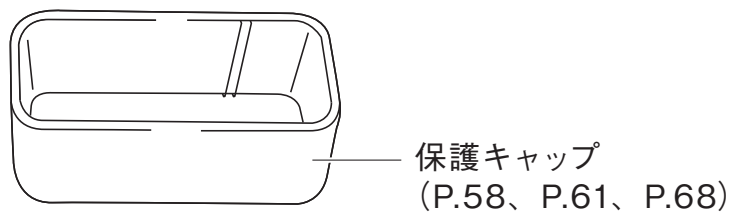
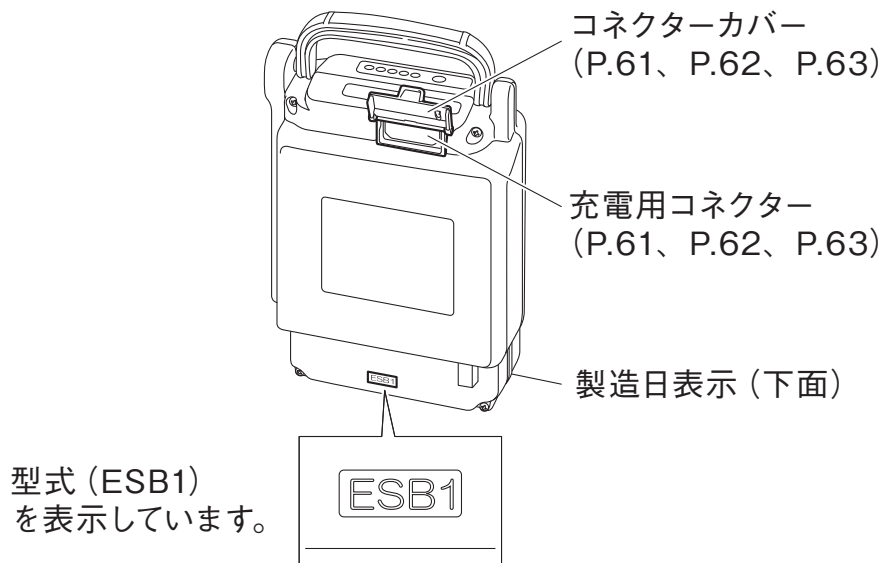
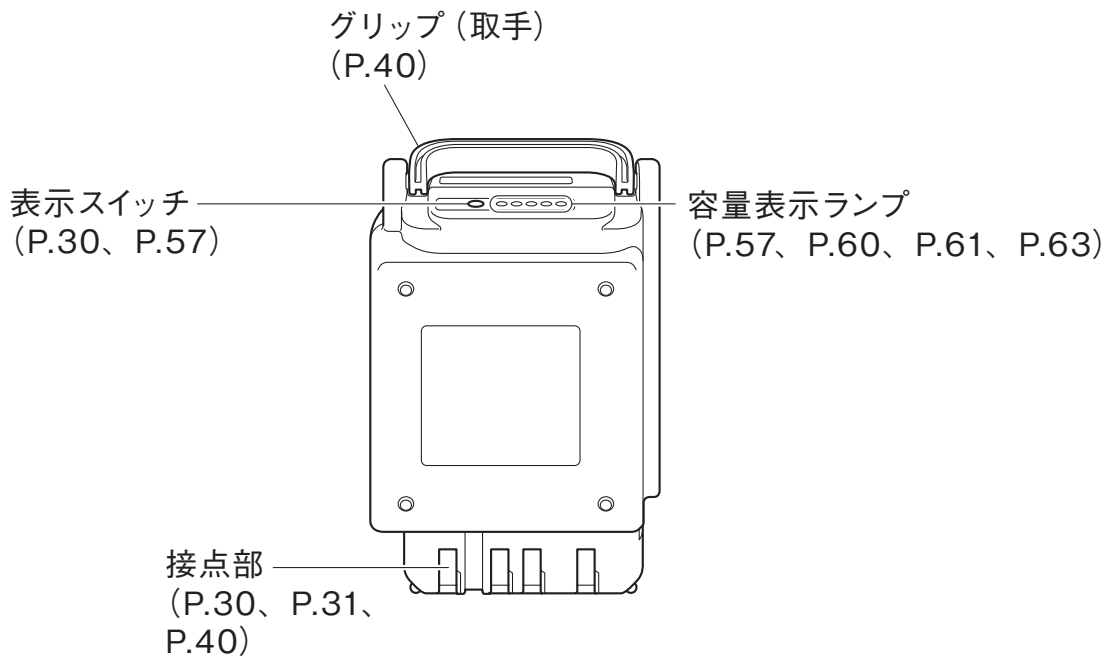
予備電池ヒューズ  
(黄色 20A)

保護キャップ  
(P.39、P.40、P.43、P.47、P.51、P.52)

### 注意

- バッテリーのヒューズが切れた場合、ご自身で交換せず取扱店に相談してください。ヒューズが切れた原因を取り除かずにヒューズを交換すると、ふたたびヒューズが切れたり、本体ユニットが故障したりするおそれがあります。

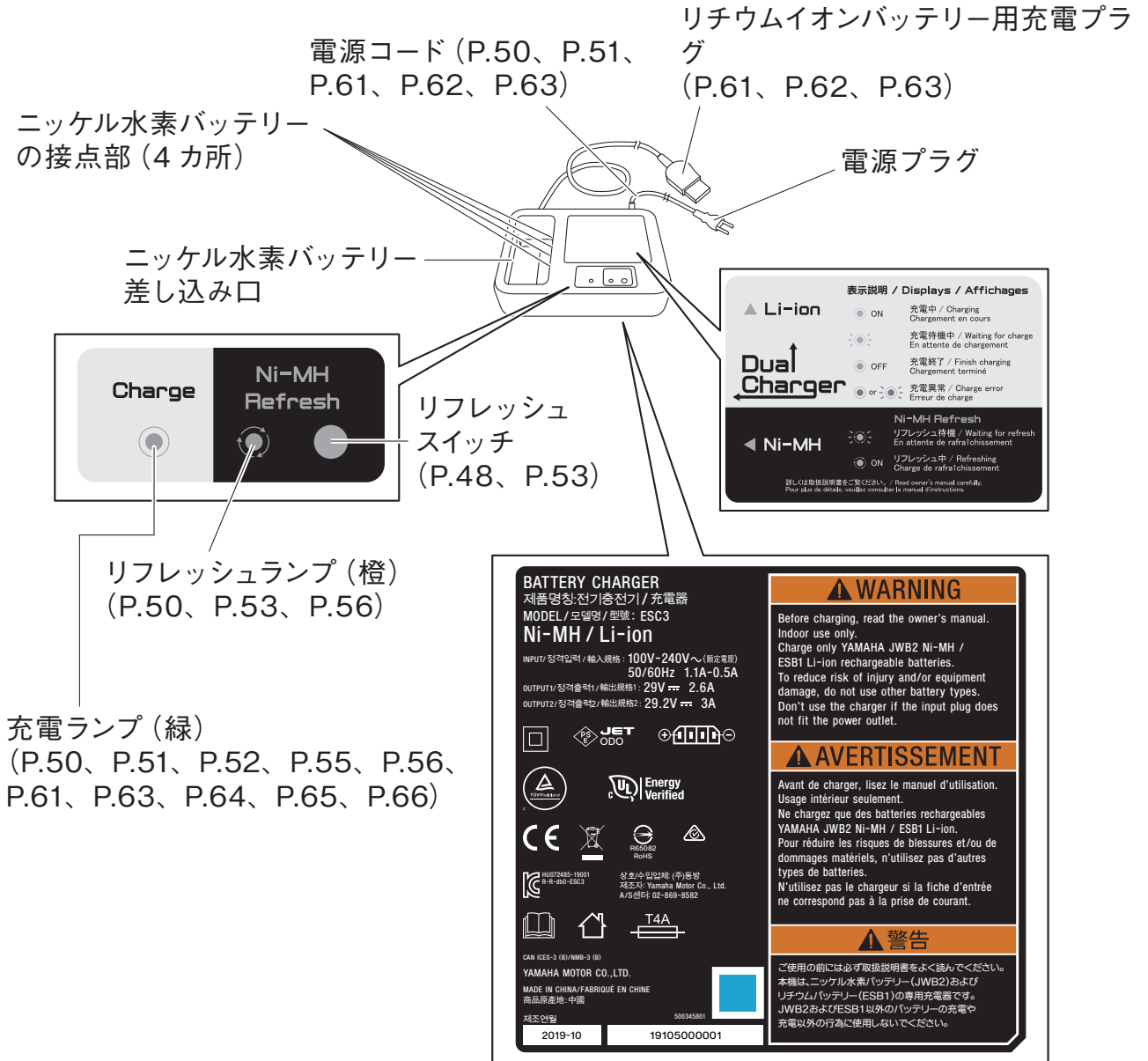
## 2.4 リチウムイオンバッテリー (型式: ESB1)



## 2.5 充電器（ニッケル、リチウム共用）（型式：ESC3）

2

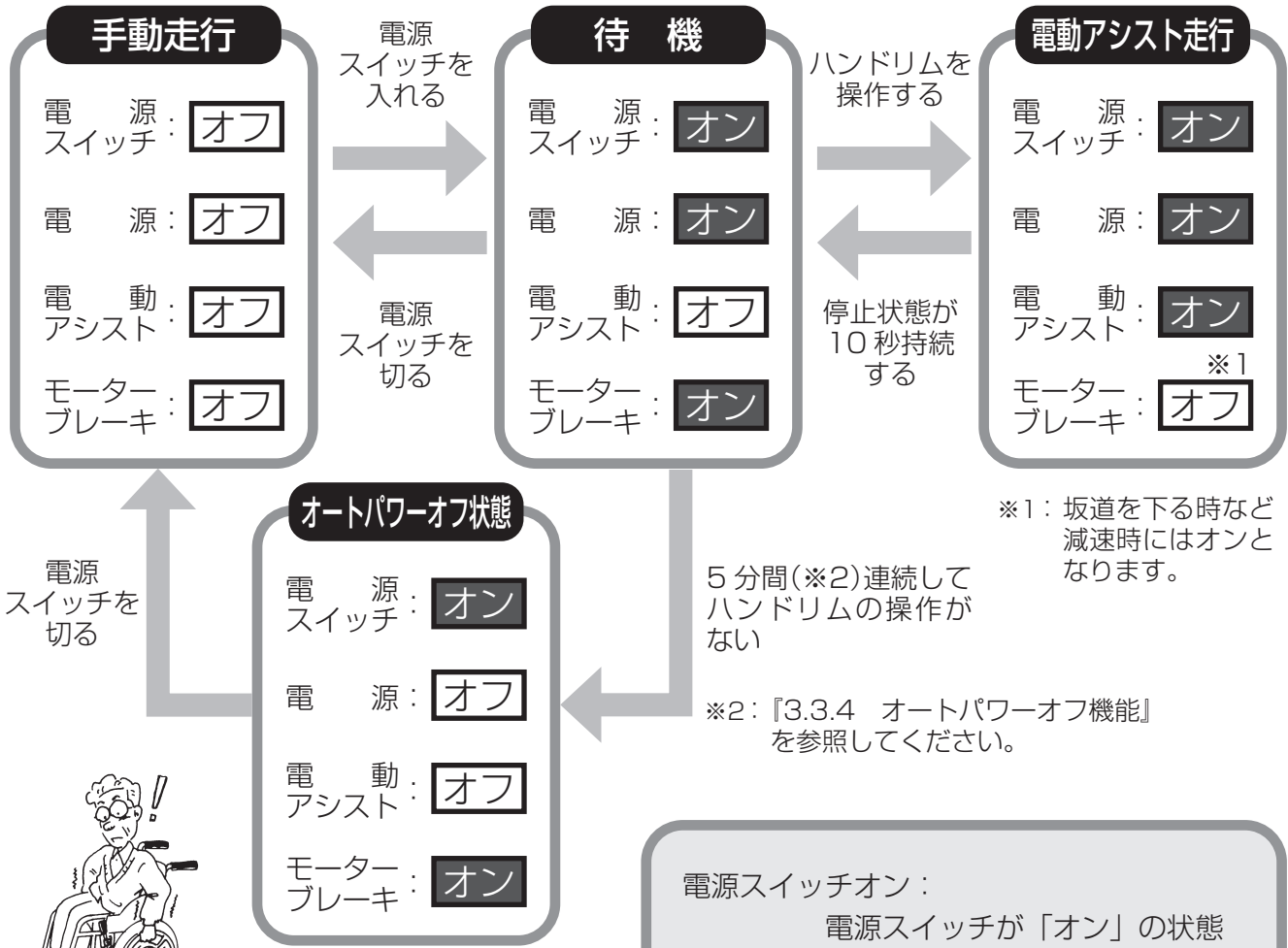
各部の名称



# 3. ご使用方法

## 3.1 電動アシストのしくみ

JW スウィングおよび JWX-2 は、電源スイッチのオンオフ操作やハンドリム操作により、「手動走行」、「待機」、「電動アシスト走行」の各モードにシステムの状態が変化します。また JW スウィングおよび JWX-2 には、電源スイッチをオンにした状態でハンドリム操作をしない場合に、モーターによるブレーキをかける機能が組み込まれています。次のチャートをご参考の上、電動アシストのしくみをよくご理解ください。



電源スイッチオン: 電源スイッチが「オン」の状態

電源オン: ユニットの電源が入っている状態

モーターブレーキ: 坂道を下る時などにモーターによってブレーキがかかる機能

## 3.2 使用前の準備と点検

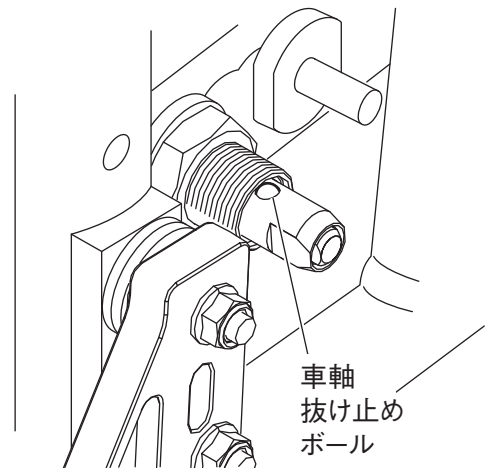
### 3.2.1 使用前点検

#### 注 意

- ご自身で解決できない不具合（「もしもこんなときは…」の対処方法で解決できない故障など）が発生する場合は車いすの使用を止め、販売店に相談する。本体ユニットの破損や走行中に車いすが止まるおそれがあります。

#### ■ 車輪

- ・ JW スウィングおよび JWX-2 着脱式ユニットの場合、着脱レバーが格納されていること、車軸抜け止めボールがロックされており、車輪が外れないことを確認してください。

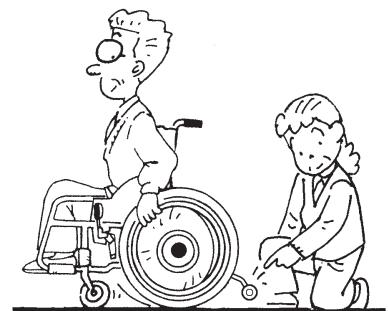


#### 警 告

- JW スウィングおよび JWX-2 着脱式ユニットの場合、車輪の取り付けが不完全だと走行中に車輪が外れるおそれがあります。使用する前に車輪が外れないことを確認してください。

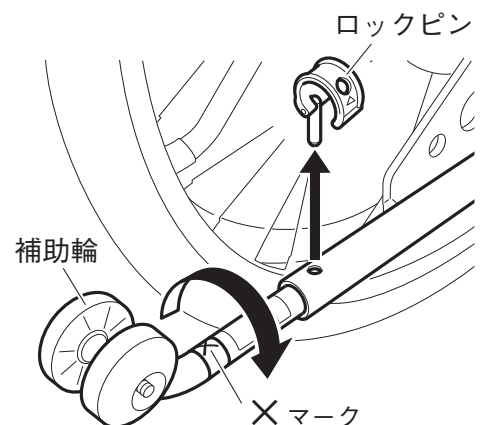
#### ■ 転倒防止バー（JW スウィング）

- ・ 転倒防止バーが変形したり、大きな傷がついていたりしないことを確認してください。転倒防止バーの補助輪が下がっていることを確認してください。（通常は補助輪を下げた状態にします。）



補助輪が上がっている場合は必ず補助輪を下げてください。

ロックピンを外して補助輪を回して下げます。補助輪が上がっているときには、図のように×マークが上から見えます。マークが見えているときには補助輪を回して下げてください。





## 要点

- ロックピンは、フック部を回転させるように上げてから引き抜いて外します。

ロックピンをセットし、さらに補助輪を左右にふって、固定されていること、取り付けや各部にガタつきがないことを確認してください。



## 警告

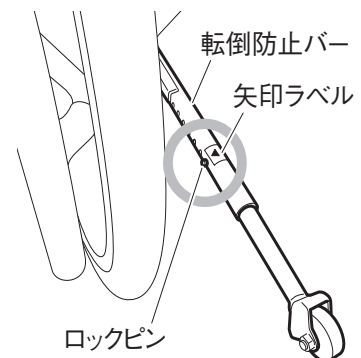
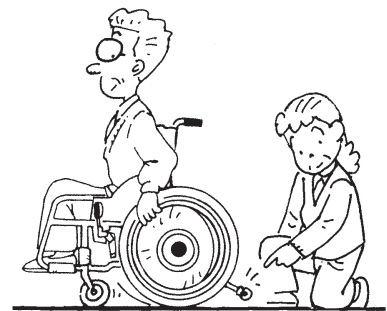
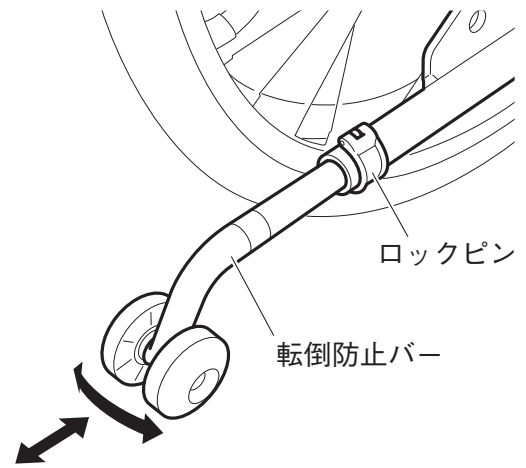
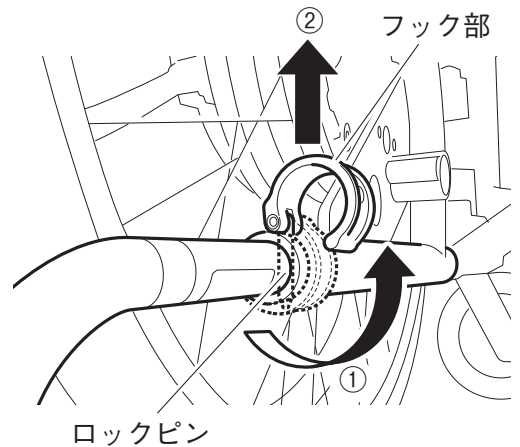
- ロックピンの取り付けが不完全だと走行中にロックピンが抜け、転倒防止バーが外れるおそれがあります。必ずフック部をフレームにひっかけてください。

## ■ 転倒防止バー（JWX-2）

- JWX-2には、スタンダードタイプとモジュラータイプがあり、転倒防止バーの構造が異なります。
- 転倒防止バーが変形したり、大きな傷がついていたりしないことを確認してください。  
転倒防止バーが正しく設定されていることを確認してください。

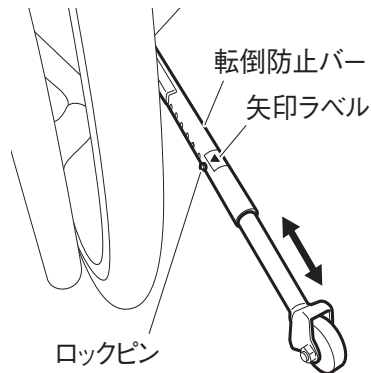
### ●スタンダードタイプの場合

- 図のようにロックピンの位置が矢印の付いたラベルに合っていること、ピンの先端が外に出ていることを確認してください。

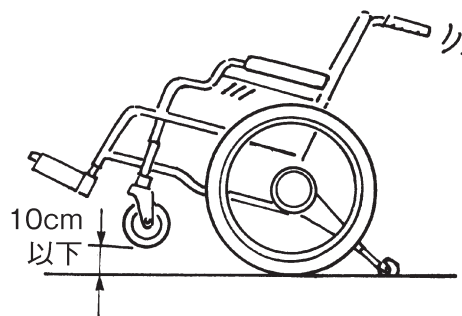


ロックピンの先端が出ていない場合は、“カチッ”とロックピンが出た音がするまで穴の位置を調整してください。

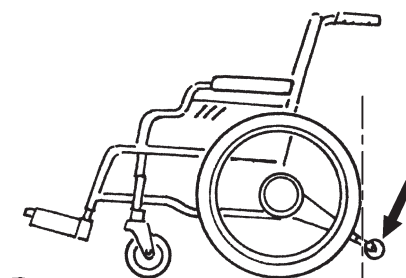
ロックが効いた音がしたら転倒防止バーを前後にスライドさせて動かないかを確認してください。



- 転倒防止バー先端の補助輪を接地させたとき、キャスターと地面とのすき間が 10 cm 以下となっていることを確認してください。すき間が大きい場合は、ロックピンの出る穴を変更してください。



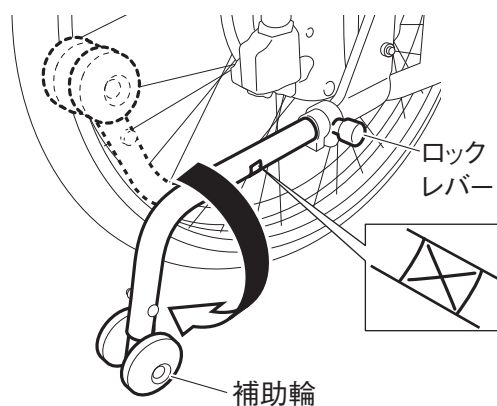
- 転倒防止バーの補助輪が後輪の後端より後ろになるように調整してください。



### ●モジュラータイプの場合

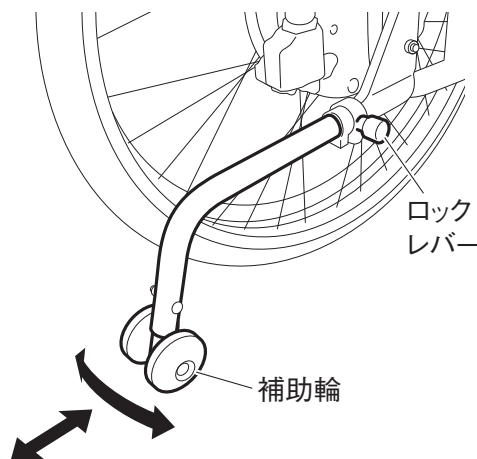
補助輪が上がっている場合は必ず補助輪を下げます。

補助輪はロックレバーを引き、回して下げます。補助輪が上がっているときには、マークが上から見えます。マークが見えているときには補助輪を回して下げます。



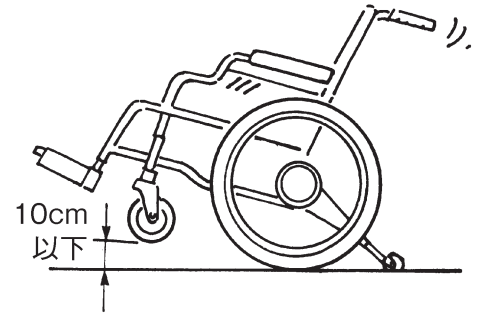
さらに補助輪を前後左右に動かし、ロックされていること、取り付けや各部にガタつきがないことを確認してください。

ガタつきがある場合は、ご購入店または取扱店に相談してください。

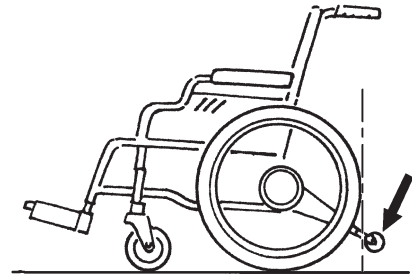




- ・転倒防止バー先端の補助輪を接地させたとき、キャスターと地面とのすき間が 10 cm 以下となっていることを確認してください。10 cm を超える場合は、ご購入店または取扱店に相談してください。



- ・転倒防止バーの補助輪が後輪の後端より後ろであることを確認してください。後端より前の場合は、ご購入店または取扱店に相談してください。

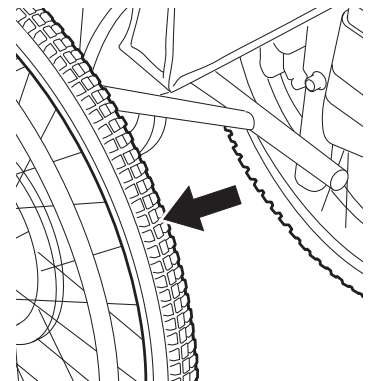


### 警告

- 転倒防止バーを外したり、短くしたり、格納した状態では転倒するおそれがあるので走行しないでください。転倒防止バーは、介助操作で段差を乗り越えるときなどの場合に限り格納した状態でご使用ください。
- 車いす本体や車輪に異常がある状態で使用し続けると、走行中に車いすが壊れて、転倒や転落するおそれがあります。異常がある場合は、ご購入店または取扱店に相談してください。

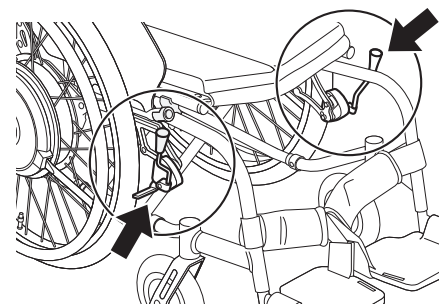
### リヤタイヤ

タイヤ溝があることを確認してください。  
 タイヤ表面に亀裂が入っていないことを確認してください。  
 タイヤの空気圧が適正であることを確認してください。  
 リヤタイヤは標準とスポーティの2種類あり、各々に適正な空気圧があります。  
 空気圧は、「7.2 仕様諸元」をご覧ください。



### 駐車ブレーキ

駐車ブレーキがかかることを確認してください。  
 両輪ともブレーキをかけた状態で車いすを押し、タイヤが動かないことを確認してください。  
 駐車ブレーキの取り付けにガタつきがないことを確認してください。

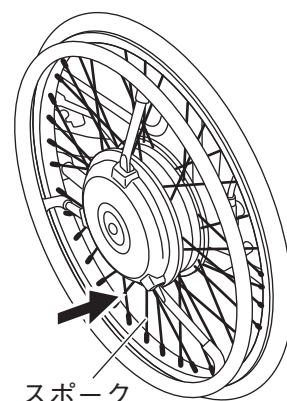


### ■ ホイール、スポーク

ホイールに変形や傷がないことを確認してください。

ホイールやフレームとの取り付け部にガタつきがないことを確認してください。

スポークが折れていないことを確認してください。



スポーク

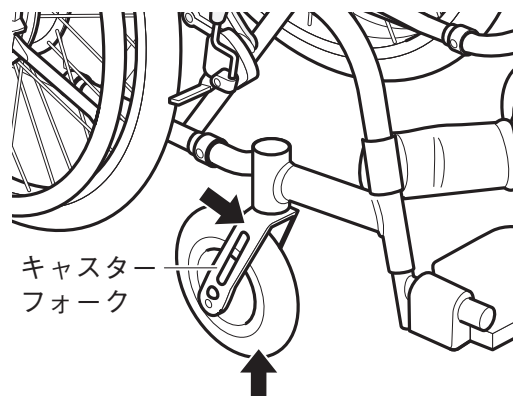
### ■ キャスター

タイヤに溝があることを確認してください。(JW スウィング)

タイヤに傷がないことを確認してください。

キャスターフォークに亀裂、損傷、変形がないことを確認してください。

キャスターとフレームの固定にガタつきがないことを確認してください。



キャスター  
フォーク



## 警告

- リヤタイヤの空気圧が下がると駐車ブレーキが効かなくなるおそれがあります。リアタイヤの空気圧はいつも正常に保ってください。
- 車いす本体や車輪に異常がある状態で使用し続けると、走行中に車いすが壊れて、転倒や転落するおそれがあります。

### ■ バッテリーバッグ

左右のケーブルのコネクタが接続されていることを確認してください。

上下の固定ベルトの面ファスナーの貼り付け面が全面貼り付けできていることを確認してください。

上下の固定ベルトに緩み・たるみがないことを確認してください。

### ■ フットサポート

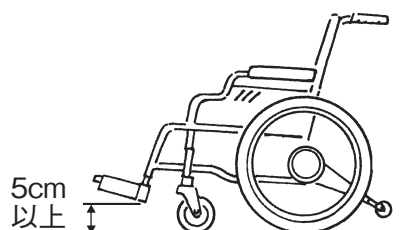
フットサポートの高さが地面より 5cm 以上であることを確認してください。

JW スウィングは、フットサポート位置が地面より 5cm 以下になるとフットサポートパイプに赤印が出ます。この赤印が出ないように調整してください。



## 警告

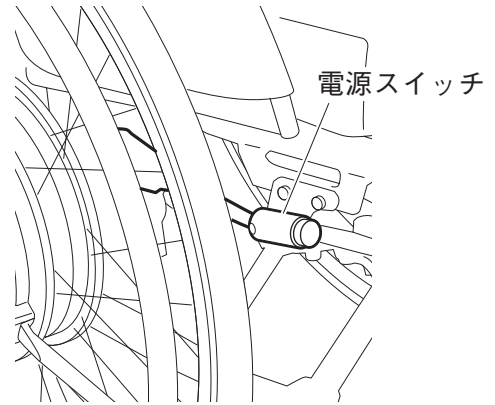
- フットサポートの高さは、地面より 5cm 以上で  
ご使用ください。  
低すぎると凸凹路面や障害物にフットサポートが  
当たり、転倒する恐れがあります。



## ■ 電源スイッチ

電源スイッチが車いすにしっかり固定されていることを確認してください。（電源スイッチ全体を握って揺らしてみます。）

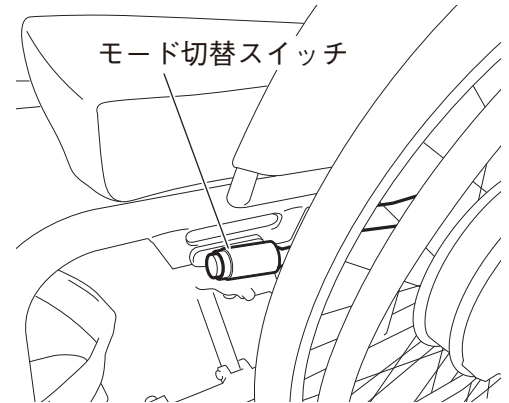
電源スイッチが扱いやすい位置にあることを確認してください。



## ■ モード切替スイッチ

モード切替スイッチが車いすにしっかり固定されていることを確認してください。（モード切替スイッチ全体を握って揺らしてみます。）

モード切替スイッチが扱いやすい位置にあることを確認してください。



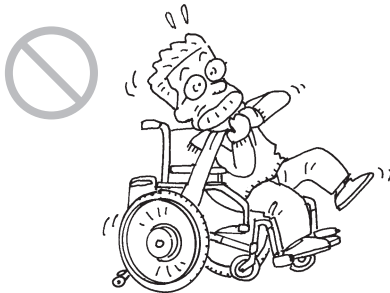
### 3.2.2 服装のチェック

服装が車いすの走行に適したものかどうかを確認してください。

#### 警告

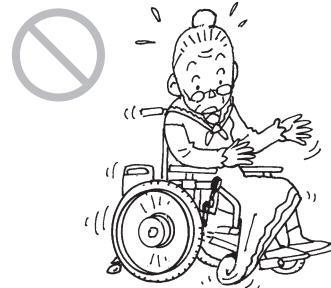
- 下記のような車いすに適さない服装で走行しないでください。  
このような服装で運転するとご自身や周囲の人がけがをするおそれがあります。

丈の長いマフラー



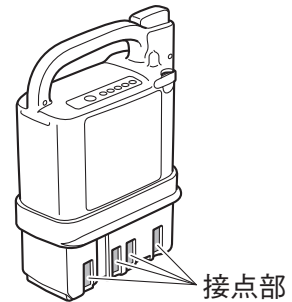
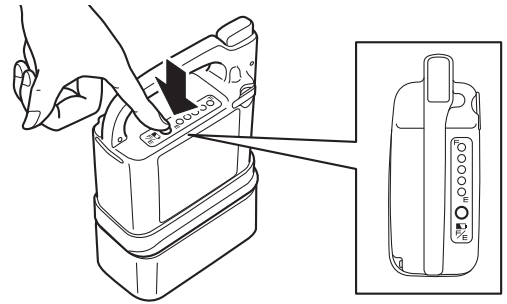
素足または下駄・サンダル履き、  
足にフィットしていない履き物など

裾の広いズボン・スカート・袖



### 3.2.3 バッテリーのチェックと取り付け

- (1) バッテリーの表示スイッチを押してバッテリー残量を確認してください。容量表示ランプにバッテリー残量が示されます。残量がない場合には、4.2.4 または 4.3.4 の充電方法にしたがってバッテリーを充電してください。
- (2) 接点部に汚れ等がないかを確認してください。接点部が汚れている場合、車いすが動かない場合があります。
- (3) バッテリーを車いすに取り付けてください。



#### 警告

- バッテリーに衝撃を与えたり落としたりしないでください。バッテリーが壊れたり、発熱、破裂の原因となることがあります。
- 車いす側の差入口の中が汚れている状態や濡れている状態でバッテリーを差し込まないでください。ショートするおそれがあり、火災やバッテリー破裂の原因になることがあります。

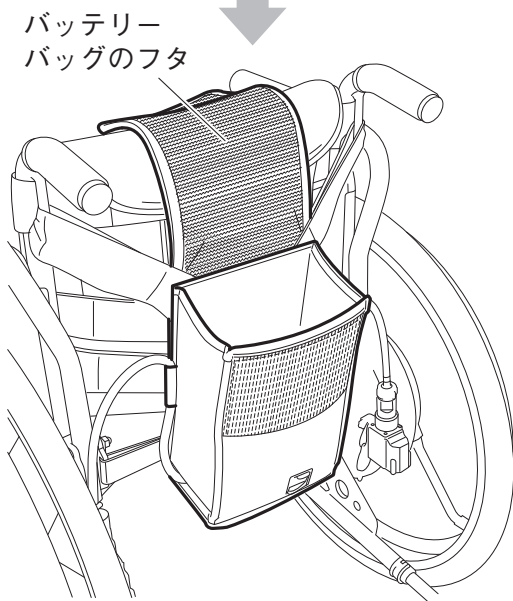
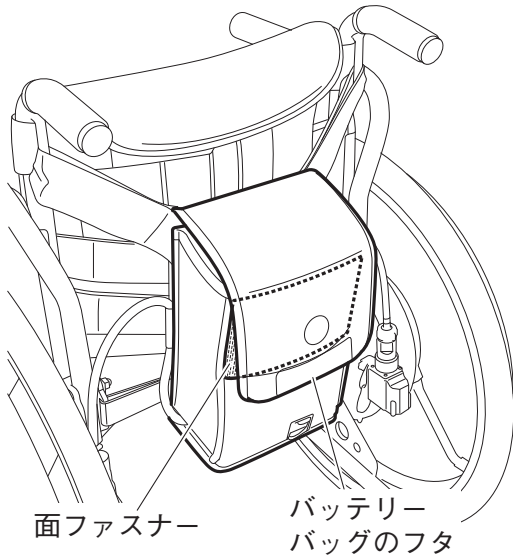
#### 注意

- 電源を入れた状態では、バッテリーを抜き差ししないでください。接点部の接触不良の原因となります。

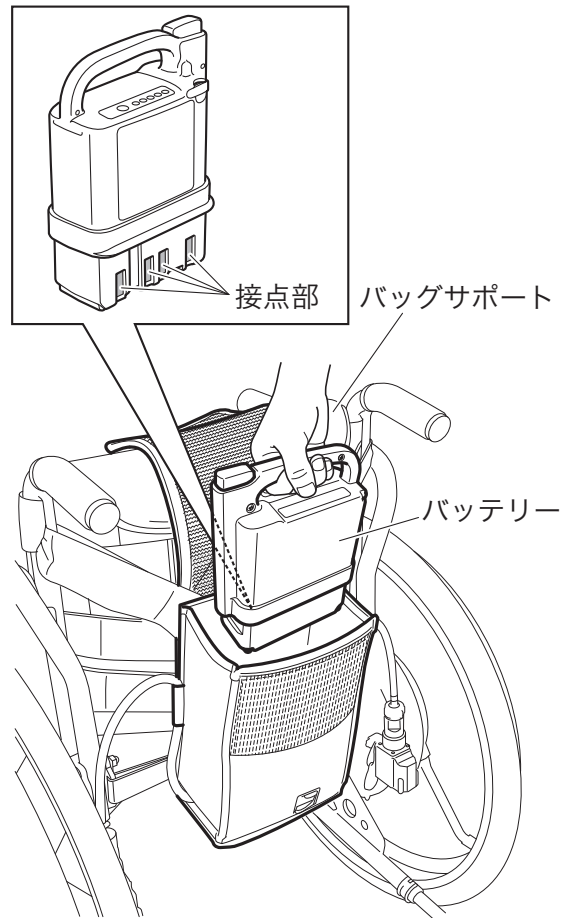
## ■ バッテリーバッグについて

バッテリー分離型のユニットは、バッテリー取付部がバッテリーバッグの中にあります。バッテリーバッグを開けてバッテリーを取り付けてください。

面ファスナーを外して、バッテリーバッグのフタを開けてください。

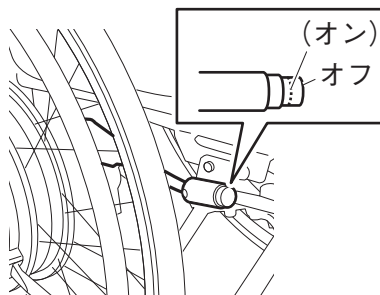


バッテリーの接点部をバッグサポート側(前方)に向けて取り付けてください。

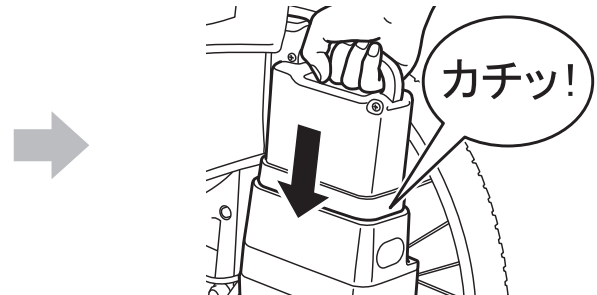


## ■ ニッケル水素バッテリー (JWB2) の取り付けかた

電源スイッチがオフになっていることを確認してください。



バッテリーを「カチッ」と止まるまで差し込んでください。





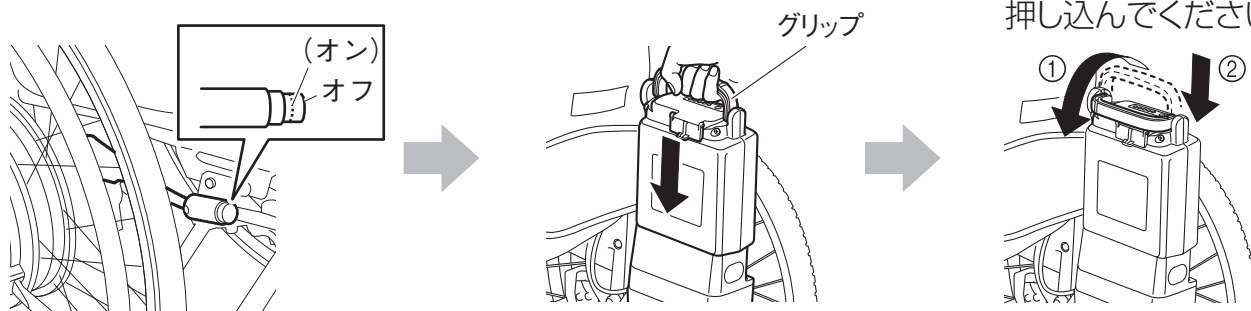
## ■ リチウムイオンバッテリー（ESB1）の取り付けかた

電源スイッチがオフになっていることを確認してください。

バッテリーを差し込んでください。

①グリップを横に倒してください。

②バッテリーをしっかり押し込んでください。



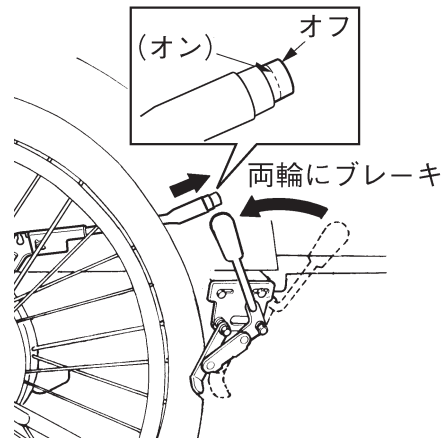
### 警告

- リチウムイオンバッテリーの取り扱い時には、グリップで指を挟まないように注意してください。指にけがをするおそれがあります。

## 3.3 乗ってみましょう

### 3.3.1 車いすに座りましょう

- (1) 車いすを平坦な場所に置き、電源スイッチをオフにしてください。（電源スイッチがオフのときは、ランプは消灯しています。）
- (2) 駐車ブレーキをかけてください。
- (3) 転倒防止バーが出ていることを確認してください。
- (4) 車いすに乗り移り、車いすから落ちないようにしっかり座ってください。



### 警告

- 車いすに乗り移るときには、必ず電源を切り、駐車ブレーキをかけてから乗り移ってください。  
車いすに乗り移るときに電源が入っていると、体がハンドリムにあたり車いすが動き出し、ご自身や周囲の人がけがをするおそれがあります。
- 平坦な場所で車いすに乗り移ってください。傾斜のある場所に駐車して車いすに乗り移ると、バランスを崩しやすく車いすから落ちてけがをするおそれがあります。
- 車いすに乗り移るときには、電源を切り、必ず駐車ブレーキをかけて乗り移ってください。駐車ブレーキを解除した状態で車いすに乗り移ると、車いすが不意に動き、車いすから落ちてけがをするおそれがあります。

### 3.3.2 車いすを動かしてみよう

(1) 電源スイッチを入れます。

電源を入れると、「ピッ」というブザー音とともに電源スイッチ先端のランプが緑色に点灯します。

(2) 電源スイッチおよびモード切替スイッチ先端のランプと、右車輪内側の警報ランプがバッテリー残量に応じて点滅します。

点滅はバッテリーの容量表示ランプの点灯数と同じ回数を2.5秒間隔で2回繰り返します。

(3) モード切替スイッチ先端のランプが、青色に点灯または消灯のどちらになっているかを確認します。モード切替スイッチ先端のランプは、モードの状態を示しており、モード切替スイッチを操作すると、「モード1」と「モード2」の2種類のモードが選択できます。

LED点灯(青色) : モード1(アシスト力小)\*

LED消灯 : モード2(アシスト力大)\*

\*工場出荷時の設定です。モードとアシスト特性の関係は、スマートチューンにより変更することが可能です。ご購入店または取扱店にご相談ください。

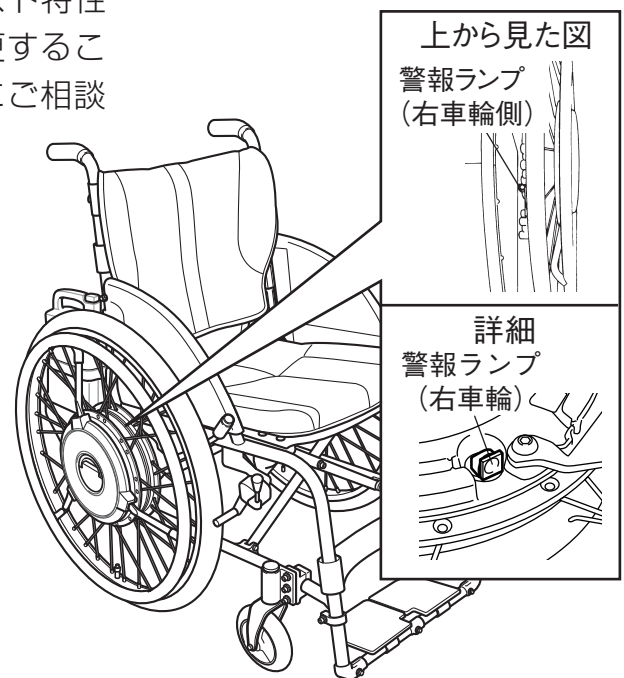
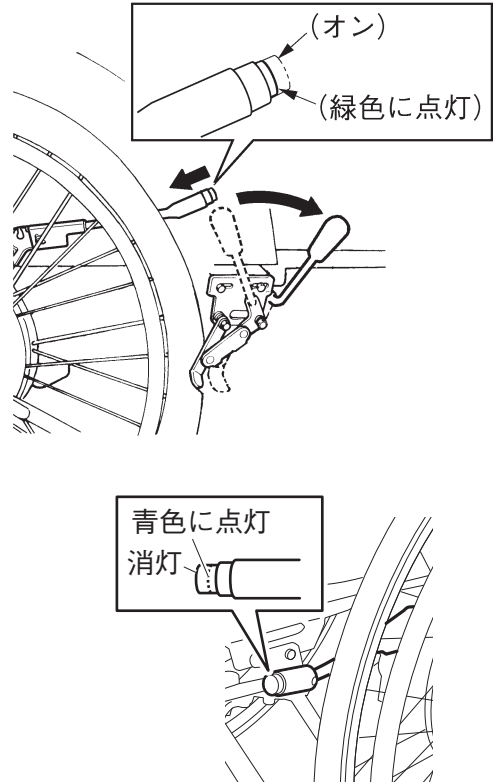
(4) 駐車ブレーキを解除してください。

(5) ハンドリムを操作すると走り出します。最初はハンドリムをゆっくりと静かに動かして車いすが正しく動くことを確認してください。



#### 要点

- ・ はじめての方は、「3.3.5 基本操作を練習しましょう」を参照して、慣れるまで基本操作の練習をしてください。



### 注意

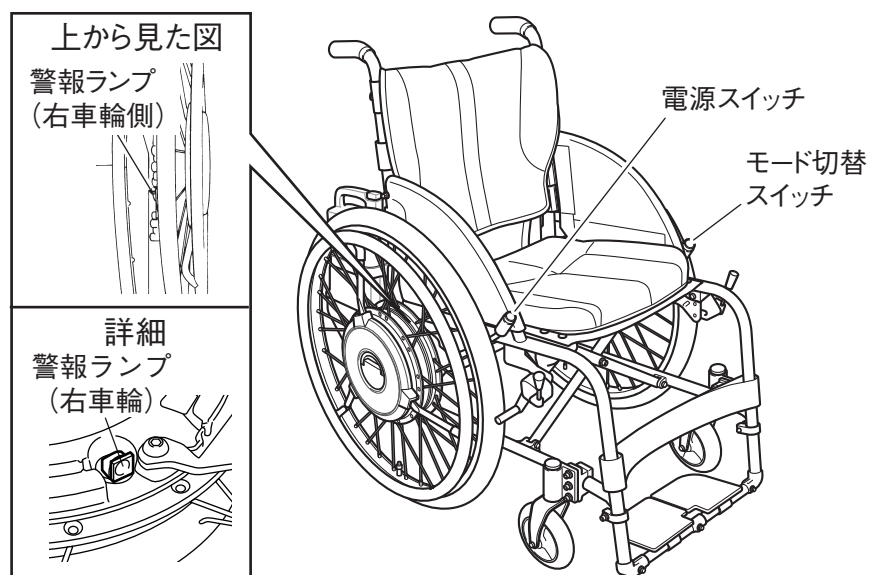
- ブザーが鳴って動かないときには  
ハンドリムに力を加えたまま電源スイッチを入れていませんか？  
ハンドリムに力を加えたまま電源スイッチを入れると安全装置が働いて車いすを動かすことができません。  
このとき、ブザー音(長音「ピー」)が鳴り電源ランプ(緑)が点滅します。  
ハンドリムから手を放し、電源を切って再度電源を入れてください。

## 注 意

- 走行中にブザーが鳴り続けるときには
  - ・ 積載荷重が大きすぎませんか？  
JW スウィングの使用者最大荷重（積載物を含む）は 100 kg です。100 kg 以下でお使いください。  
JWX-2 の使用者最大荷重（積載物を含む）は 105 kg です。（フレームにより重量が異なります。重量の詳細はフレームメーカーの取扱説明書をご覧ください。）
  - ・ 急な坂を登っていませんか？  
実用登坂角度は6度です。6度を超えないような道順を選んで走行してください。
- 充電済みのバッテリーに交換しても、すぐに警報ランプが赤く点灯するときには
  - ・ システムが故障している可能性があり、走行できません。  
最寄りの取扱店に連絡してください。
- ご自身で解決できない不具合（「もしもこんなときは…」の対処方法で解決できない故障など）が発生する場合は車いすの使用を止め、販売店に相談する。  
本体ユニットの破損や走行中に車いすが止まるおそれがあります。

### 3.3.3 走行中にバッテリー残量を確認する

走行中は、モード切替スイッチを長押しすることでバッテリー残量を確認することができます。モード切替スイッチを長押しすると、電源スイッチとモード切替スイッチがバッテリーの容量表示ランプの点灯数と同じ回数点滅します。点滅は 2.5 秒間隔で 2 回繰り返します。またブザー音と警報ランプ、電源スイッチ、モード切替スイッチの点滅でバッテリー残量が少なくなったことをお知らせします。





## 警告

- バッテリー残量が約 10%以下になると、ブザーが『ピピピピッ』と短く 4 回鳴り、警報ランプ、電源スイッチ、モード切替スイッチが点滅します。
- バッテリー残量不足のブザーがなったときには、速やかに安全な場所に移動し、電源を切って、バッテリーを充電するか、予備バッテリー（別売）に交換してください。道路横断中などに身動きが取れなくなると危険です。
- バッテリーがなくなるとブザーが『ピー』と長く 1 回鳴り警報ランプが点灯し、電動アシストが効かなくなります。

# 3

### 3.3.4 オートパワーオフ機能

電源を入れた状態でハンドリムを 5 分間操作しないと、自動的に電源が切れます。（※）  
続けて走行する場合は一度電源スイッチを切って、1 秒以上経過してから再度電源を入れなおしてください。

※工場出荷時の設定です。

オートパワーオフの時間は変更することが可能です。

ご購入店または取扱店にご相談ください。

### 3.3.5 基本操作を練習しましょう

#### ■ 基本操作 1

平坦な広い場所で基本操作を練習しましょう。

必ず介助者が付き添って安全を確認しながら行ってください。

(1) はじめに電源を切った状態で手動車いすの使い方を覚えましょう。

- 手動で走行できる距離や地形は、お乗りになる方の体力の違いにより異なります。
- 手動走行で動ける範囲を確認しましょう。



(2) 電源スイッチをオンにして、電動アシスト操作の感覚を覚えましょう。

モード切替スイッチ先端のランプが青色に点灯または消灯のどちらになっているかを確認します。

最初は、スイッチ先端が青色に点灯しているアシスト量の小さいモード 1 に設定しましょう。（詳細は、「3.3.2 車いすを動かしてみよう」の (3) を参照してください。

- ハンドリムはゆっくりと静かに動かしましょう。
- 動き始めはウィリーしやすいので注意しましょう。



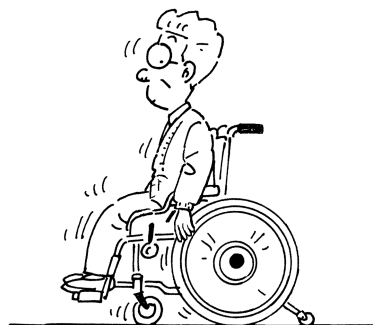
(3) 以下のような走り方をしてみましょう。

●ブレーキ操作



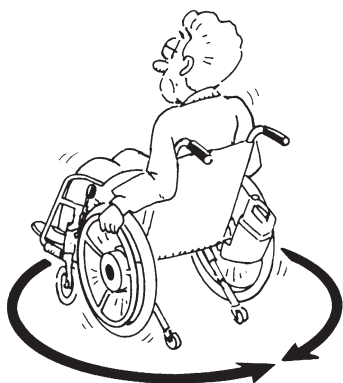
- ブレーキの場合も電動アシストが働きます。
- いろいろな速度からブレーキをかけてみましょう。

●後進



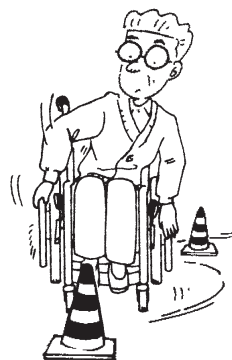
- 後進時の特性を理解しましょう。
- 後ろの安全を確認しましょう。

●旋回・S字走行



- その場で旋回してみましょう。
- 違う大きさの8の字を描いてみましょう。

●障害物回避



- 回避動作ができるようになりましょう。
- 障害物にぶつからないように停止してみましょう。



**警 告**

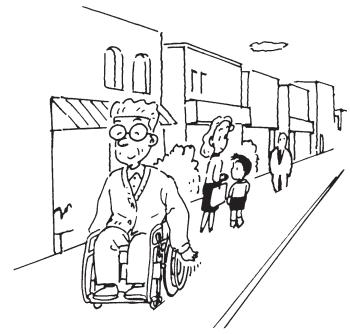
- 後進時に周りの人や物にぶつからないように注意してください。

## ■ 基本操作 2

実際に車いすを使う場所で練習しましょう。  
必ず介助者が付き添って安全を確認しながら行ってください。

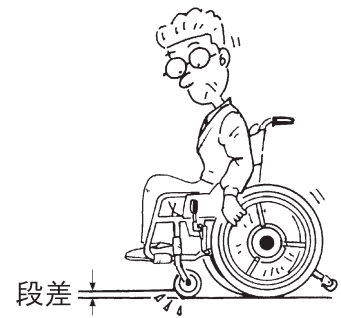
### ● 歩道

- 歩行者や障害物にぶつからないようにしましょう。
- 路面に応じた操作を覚えましょう。



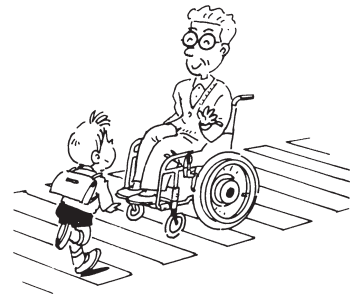
### ● 段差の上り下り

- 転倒防止バーが正しく設定されていることを確認しましょう。
- 乗り降りの要領と段差の限界を覚えましょう。
- 段差に対して直角に通過できるように進みましょう。
- 手前でいったん停止し、慎重に進みましょう。
- 低い段差では後ろ向きに乗り越す方法もあります。



### ● 横断歩道

- 余裕をもって横断歩道を渡りましょう。
- 車道／歩道の段差に注意しましょう。



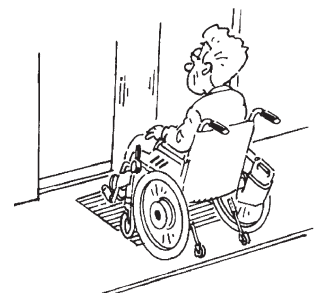
### ● 坂道

- 上り下りの感触を覚えましょう。
- 上り坂ではウィリーに注意しましょう。
- 上り坂での再発進は慎重にしましょう。
- 下り坂はすぐに停止できる速度で降りましょう。



### ● 自動ドア

- 定位置でいったん停止する練習をしましょう。



- 斜面を横断する場合など
  - ・ 斜面やかまぼこ道で片側操作の練習をしましょう。
  - ・ 勾配のきつい斜面では、特に慎重に行いましょう。



# 3

## ご使用方法



### 要点

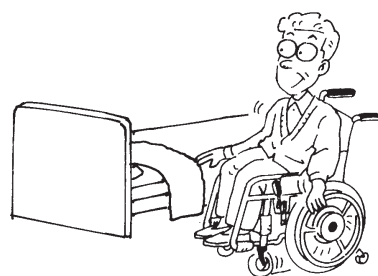
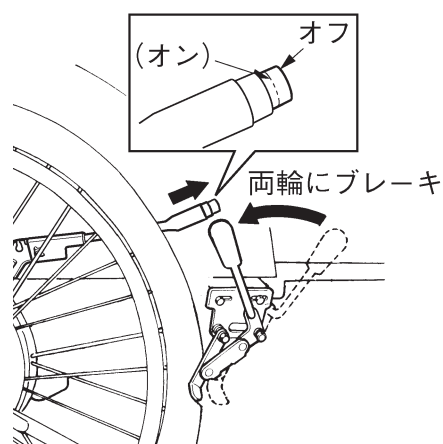
日常、車いすをよく使う場所の路面をチェックしましょう

- ・ 大きな段差、急な坂道、荒れた路面はありませんか？
- このような危険な場所を通らないルートを走行するようにしましょう。

## 3.4 乗り終わったら

### 3.4.1 車いすから降りましょう

- (1) 車いすを平坦な場所に停めてください。
- (2) 電源スイッチを切ってください。  
(電源スイッチがオフのときは、ランプは消灯しています。)
- (3) 駐車ブレーキをかけてください。
- (4) 車いすからベッドなどに乗り移ってください。



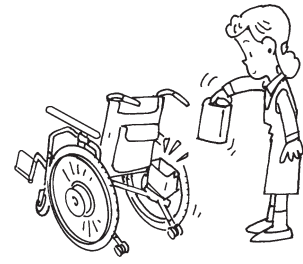
### 警告

- 電動での走行が終わったら、必ず電源を切ってください。車いすから降りるときに電源が入っていると、体がハンドリムにあたり車いすが動き出し、ご自身や周囲の人がけがをするおそれがあります。
- 平坦な場所で車いすから降りてください。傾いた場所に駐車して車いすから椅子やベット等に移ると、バランスを崩し易く車いすから落ちてけがをするおそれがあります。
- 駐車ブレーキを解除したままの状態では、車いすから椅子やベット等に移るときに、車いすが一気に動き出し、車いすから落ちてけがをするおそれがあります。車いすから降りるときには、必ず駐車ブレーキをかけて降りてください。

### 3.4.2 バッテリーを取り外しましょう

バッテリーを車いすから抜いてください。

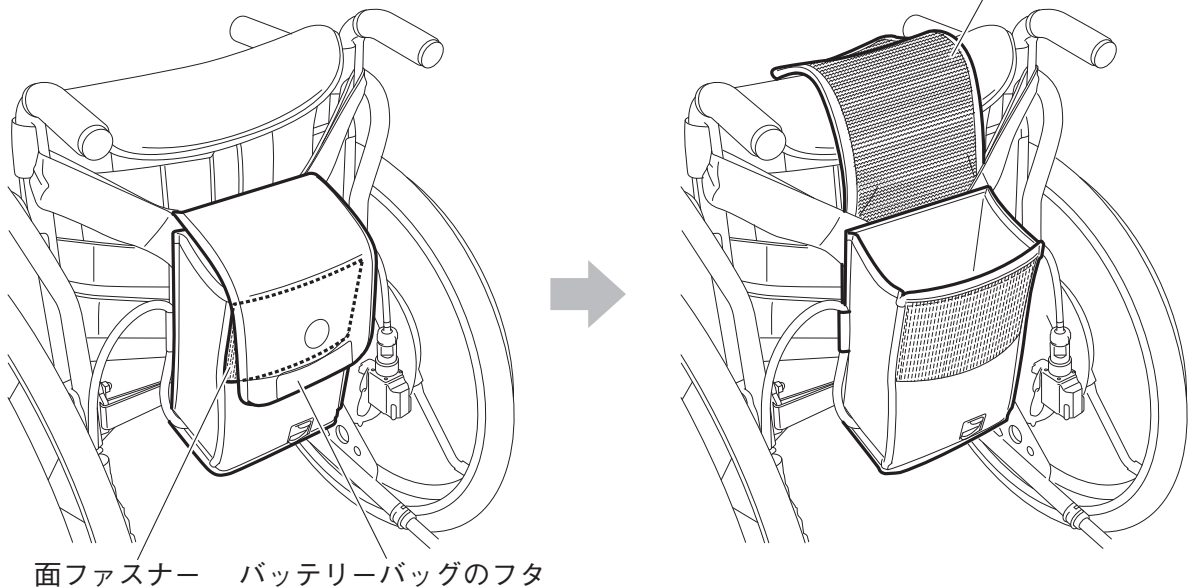
バッテリーは、保護キャップをつけて保管してください。



#### ■ バッテリーバッグについて

バッテリー分離型のバッテリーは、バッテリーバッグの中に取り付けられています。バッテリーバッグを開けて、バッテリーを取り外してください。

面ファスナーを外して、バッテリーバッグのフタを開けてください。

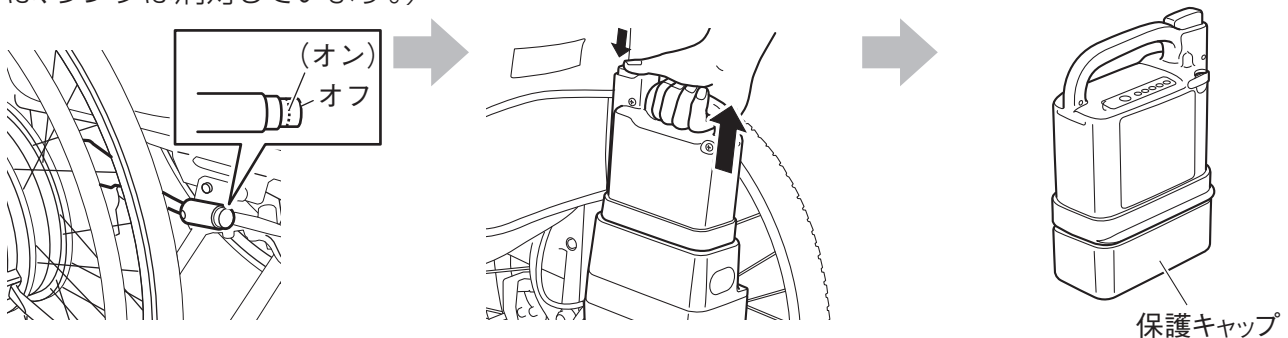


#### ■ ニッケル水素バッテリー（JWB2）の取り外しかた

電源スイッチがオフになっていることを確認してください。（電源スイッチがオフのときは、ランプは消灯しています。）

リリースボタンを押しながらか、上にまっすぐ引き抜いてください。

バッテリーに保護キャップをつけて保管してください。

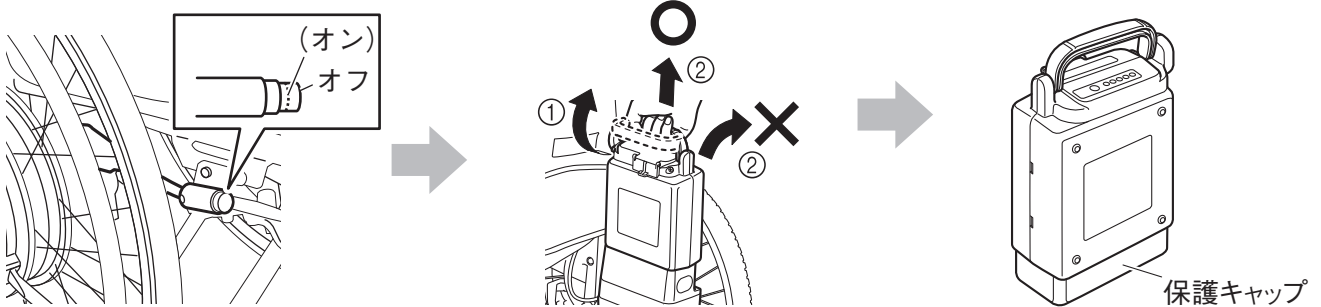


## ■ リチウムイオンバッテリー（ESB1）の取り外しかた

電源スイッチがオフになっていることを確認してください。（電源スイッチがオフのときは、ランプは消灯しています。）

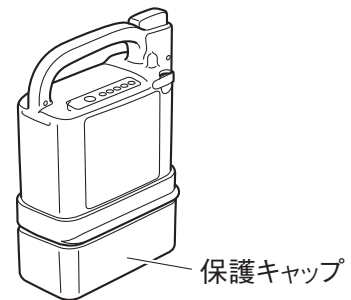
- ① グリップをまっすぐに立ててください。
- ② バッテリーを上をまっすぐ引き抜いてください。（斜めに引き抜かないでください。）

バッテリーに保護キャップをつけて保管してください。



### 警告

- 取外したバッテリーには必ず保護キャップをつけて保管してください。接点部が露出しているとショートするおそれがあり、火災やバッテリー破裂の原因になります。





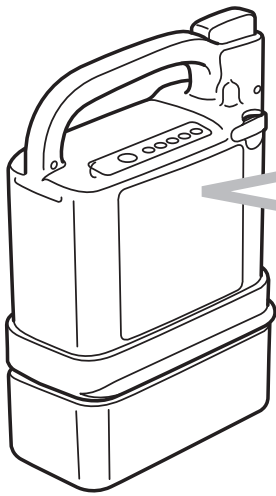
## 4. バッテリーと充電器の取り扱いについて

### 4.1 バッテリーの種類

バッテリーには次の2種類があります。

- ・ニッケル水素バッテリー（JWB2）
- ・リチウムイオンバッテリー（ESB1）

いずれも、マイコン内蔵乾式密閉型（ドライタイプ）のバッテリーです。それぞれのバッテリーは特性や充電の方法が違いますので、最初にお使いになるバッテリーの種類を確認してください。



バッテリーのラベルを確認してください。

ニッケル水素バッテリーのラベルには『**Ni-MH**』と表示されています。

リチウムイオンバッテリーのラベルには『**Li-ion 00**』と表示されています。

ニッケル水素バッテリーとリチウムイオンバッテリーには、それぞれ専用の充電器が付属しています。

お使いのバッテリーがニッケル水素バッテリーの場合は『4.2 ニッケル水素バッテリー（JWB2）』を、リチウムイオンバッテリーの場合は『4.3 リチウムイオンバッテリー（ESB1）』をお読みください。



#### 要点



- ・JWX-2用バッテリーは、貴重な再生資源を含みリサイクル可能なバッテリーです。  
バッテリーのリサイクルにご協力ください。  
ご使用済みのバッテリーは取扱店で回収リサイクルしてください。



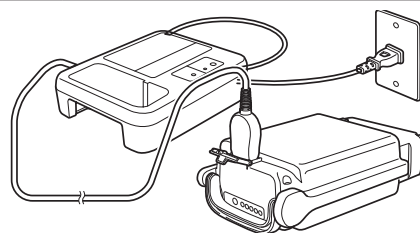
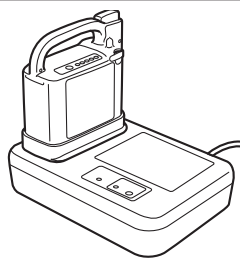
# 警告

- 間違った取扱いをすると、発熱・破裂や感電、ケガの原因になります。必ず下記事項をお守りください。

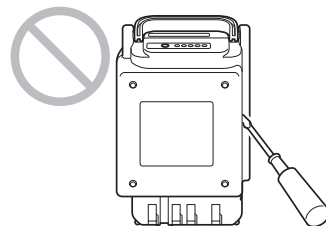
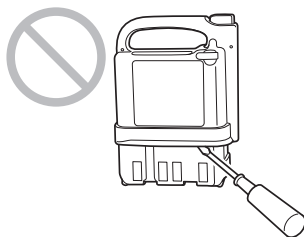
充電器は、身体的、感覚的、または精神的能力が低下している方、または経験および知識の不足した方（お子さまを含む）の使用を意図していません。このような方が使用する場合には、その安全に責任を持てる方が充電器の使用に関する監督または指示を行うことが条件となります。お子さまが充電器で遊ぶことのないよう、監督してください。

バッテリーまたは充電器の金属端子に指で直接触れたり、濡れたタオルで端子を清掃したりしないでください。感電やショートの原因になります。

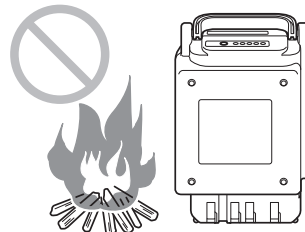
バッテリーを専用充電器以外のもので充電したり、指定の車いす以外のものに使ったりしないでください。



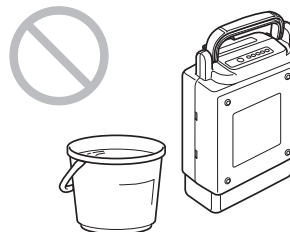
バッテリーの分解や改造をしないでください。



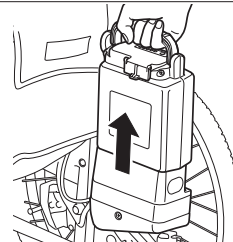
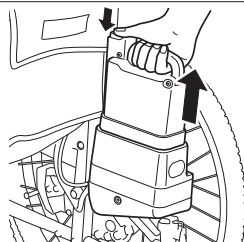
バッテリーを火に近づけたり火の中に入れてたりしないでください。



バッテリーを水に入れたり、バッテリーに水をかけたりしないでください。



車いすを自動車などで運ぶときには車いすからバッテリーを外してください。



## 4

### バッテリーと充電器の取り扱いについて

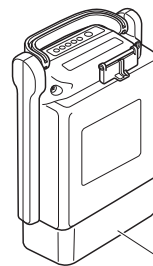
## ! 警告

- 間違った取扱いをすると、発熱・破裂や感電、ケガの原因になります。必ず下記事項をお守りください。

バッテリーの端子を針金などでショートさせないでください。バッテリーを使わないときには、保護キャップをつけてください。

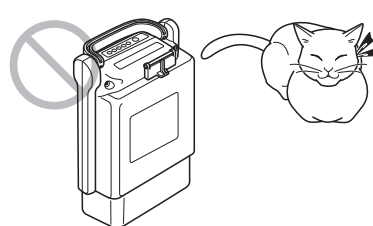


保護キャップ

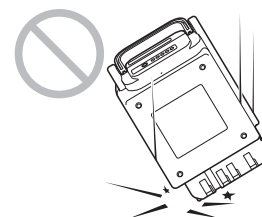
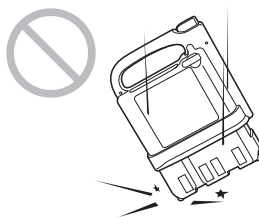


保護キャップ

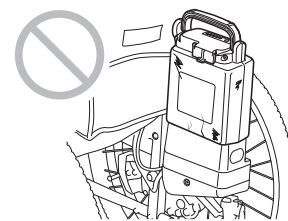
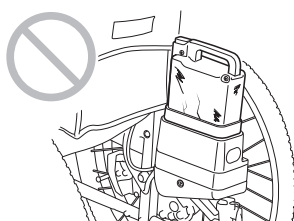
バッテリーは幼児やペットが近づくとこで保管しないでください。



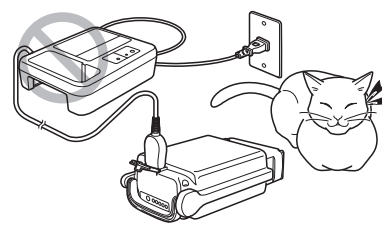
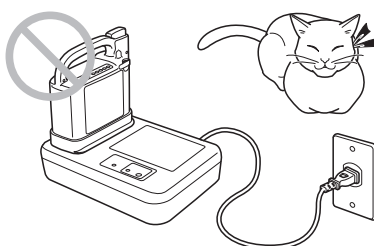
バッテリーを落としたり、衝撃を与えたりしないでください。



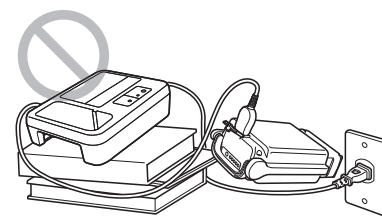
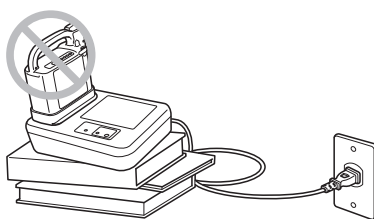
壊れたり傷んだバッテリーは使用しないでください。



幼児やペットが近づくとこではバッテリーの充電をしないでください。



充電器は平坦な場所で使用し、使用後は電源プラグをコンセントに差したままにしないでください。



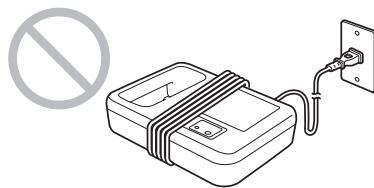
# 4

## バッテリーと充電器の取り扱いについて

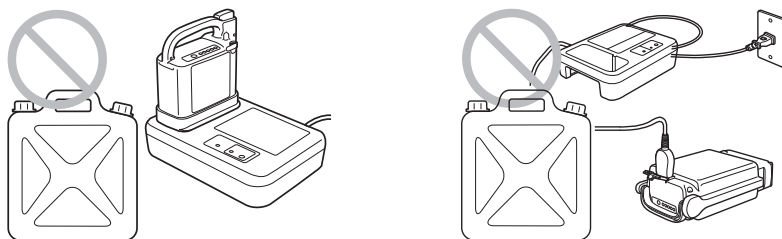
## 警告

- 間違った取扱いをすると、発熱・破裂や感電、ケガの原因になります。必ず下記事項をお守りください。

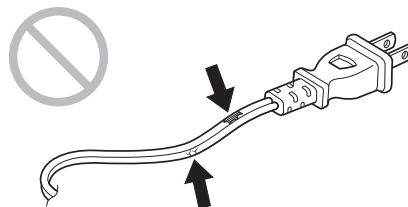
電源コードや充電コードを充電器に巻き付けた状態で充電しないでください。



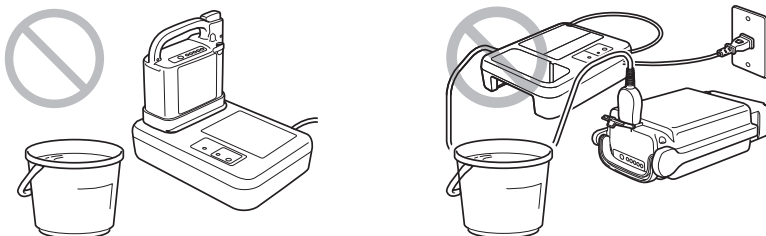
屋外や燃えやすいものの近くで充電器を使わないでください。



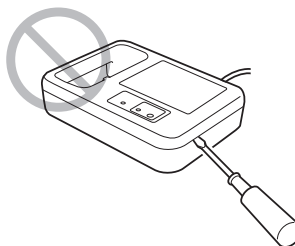
傷んだコードは使用しないでください。  
また、埃や汚れ、オイル、水分等が付着した電源コード及び充電プラグは使用しないでください。



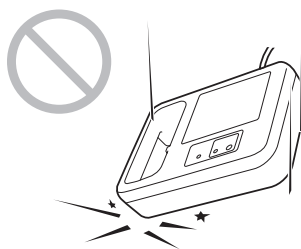
充電器を水に入れたり、充電器に水をかけたりしないでください。



充電器の分解・改造をしないでください。



充電器を落としたり、衝撃を与えたりしないでください。



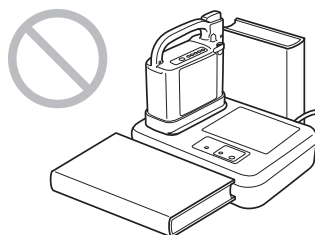
## 4

### バッテリーと充電器の取り扱いについて

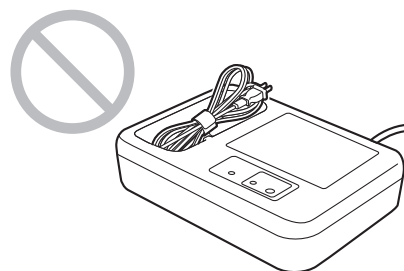
## 警告

- 間違った取扱いをすると、発熱・破裂や感電、ケガの原因になります。必ず下記事項をお守りください。

充電中は充電器の周りに物を置かないでください。放熱のためのスペースを確保してください。



ニッケル水素バッテリー差込口にコード等、物を入れないでください。



バッテリーや充電器が変形していたり、いつもはしない臭いがするなど、今までとは異なることに気がついた時にはバッテリーや充電器を使わないで、取扱店に連絡してください。

リチウムイオンバッテリーの着脱時にグリップで指を挟まないように注意してください。指をけがするおそれがあります。

肌に長時間触れさせないでください。充電中にバッテリー、充電器が熱くなります。そのため、肌に長時間接触していると肌が低温ヤケドする可能性があります。

## 4

## 4.2 ニッケル水素バッテリー (型式: JWB2)

### 4.2.1 特長

- ・ バッテリーマネジメントコントロールシステム (BMC) を内蔵しています。(マイコン内蔵型) これは充放電状況、使用状況、温度状況などをコンピューター管理するシステムです。
- ・ 水銀・カドミウムを含まない自然環境にやさしいバッテリーです。
- ・ コンパクトで大容量です。(容量 24V × 6.7Ah)
- ・ 車いすで坂道を下ると内部モーターが発電を行い、充電作用が働きます。

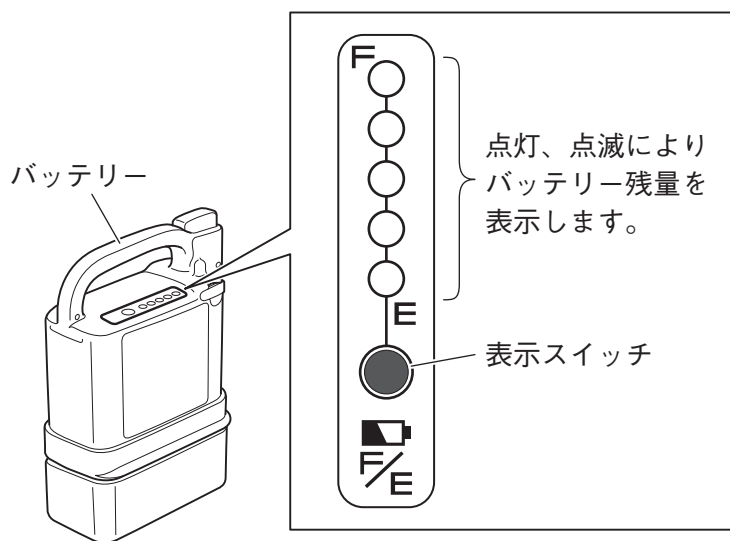
### 4.2.2 使い方

#### ■ 車いすへの取り付け、取り外し方法

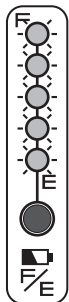
ニッケル水素バッテリーの車いすへの取り付け、取り外し方法は「3.2.3 バッテリーのチェックと取り付け」『3.4 乗り終わったら』をご覧ください。

#### ■ バッテリー残量の確認方法

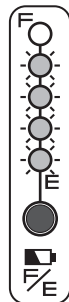
表示スイッチを押すとバッテリー残量が表示されます。



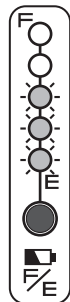
80~100%



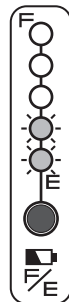
60~80%



40~60%



20~40%



10~20%



0~10%



○ : 消灯

◐ : 点灯

◑ : 点滅

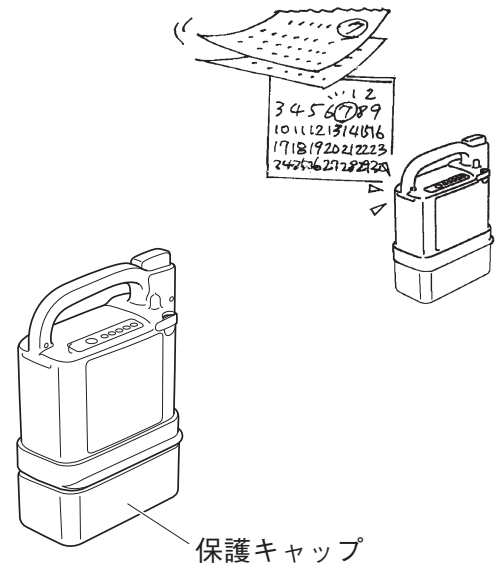
## ■ バッテリーの保管方法

バッテリーを保管するときには、涼しくて乾燥した場所を選んで保管してください。（保管には気温が 10℃～ 25℃の場所が適しています。）

長期間（30 日以上）使用しないときは、バッテリーを満充電（容量いっぱいまで充電）して保管してください。

使用しないで 3 ヶ月以上保管をされる場合は、3 ヶ月おきに満充電してください。

バッテリーを保管するときには、必ず保護キャップを取り付けてください。



保護キャップ

## 4.2.3 特性と取り扱いについて

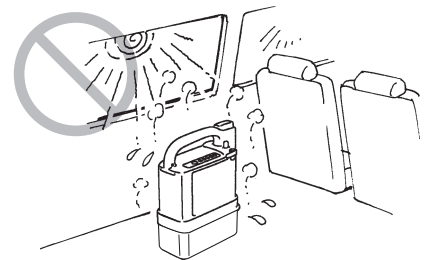
### ■ 温度環境

温度環境によっては、走行できる距離が短くなる場合があります。

バッテリーの性能を生かして使うために、次のような条件で使うことをお奨めします。

車いすに取り付けて使うとき：	気温が 0℃から 35℃の範囲
車いすから取り外して保管しておくとき：	気温が 10℃から 25℃の範囲
充電するとき：	気温が 10℃から 25℃の範囲

- 気温が高すぎたり、低すぎる場所でバッテリーを保管すると、劣化が早く進み、容量が早く減ってしまいます。
- 気温が低すぎる場所で車いすを使い続けると、容量が早く減ってしまいます。劣化については 49 ページの『バッテリーの劣化について』をご覧ください。



## ■ メモリー効果とリフレッシュ充電

ニッケル水素バッテリーは、少しだけ使って充電するといった使い方を繰り返すと、実際に使える容量が減少する現象（メモリー効果）が発生します。

メモリー効果は、リフレッシュ充電（バッテリーに残っている電気を全て放電してから充電すること）で予防および解消ができます。

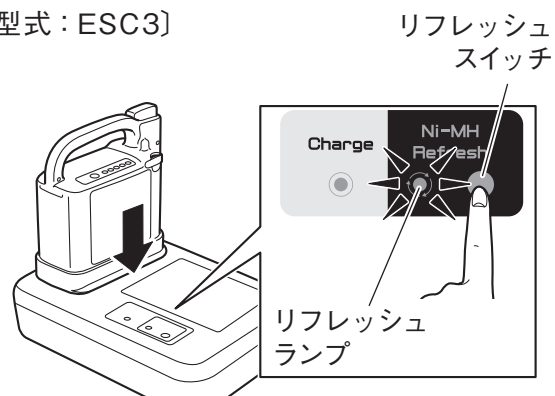
リフレッシュ充電が必要になると、バッテリーの中のマイコンが充電器に情報を送り、充電器のリフレッシュランプを点滅させます。

充電しようとしてバッテリーを充電器に差し込んだときに、充電器のリフレッシュランプが点滅した場合は、リフレッシュスイッチを押してリフレッシュ充電を実施してください。

リフレッシュ充電には、通常の充電に比べて長い時間が必要です。

リフレッシュ充電の詳細は「4.2.5 リフレッシュ充電の方法」を参照してください。

〔型式：ESC3〕





## ■ バッテリーの劣化について

バッテリーは消耗品です。バッテリーは、使うことによって、また時間が経過することによっても徐々に劣化し、容量が減少します。

劣化によって容量が減少する割合は、使い方によって異なります。

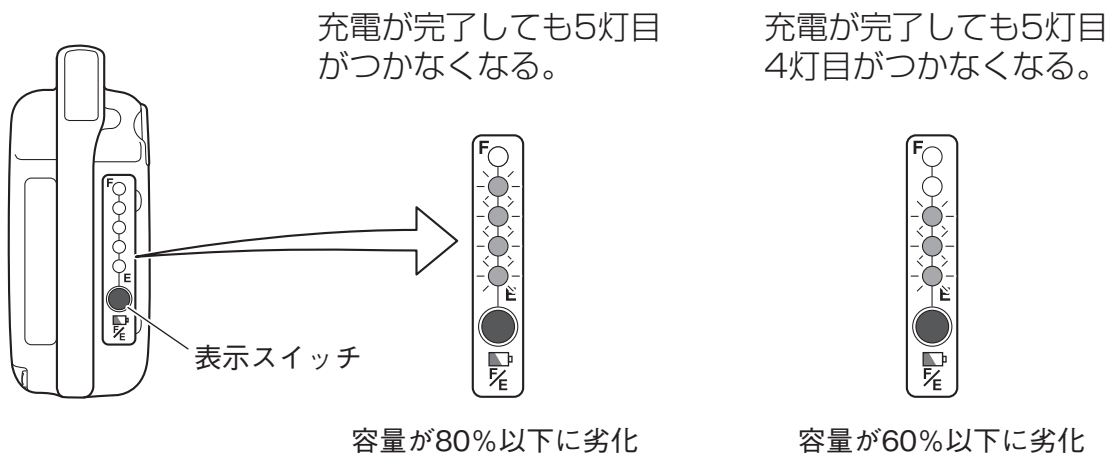


### 要点

- ・ニッケル水素バッテリーの劣化によって容量が減少する割合は、満充電から警告ランプが点滅するまで使ったと仮定した場合、充放電回数 300 回で新品時容量の約 60% に減少します。

バッテリーの容量は、未使用であっても長期間保存した場合には減少します。複数のバッテリーを使用の際は、交互にお使いください。

ニッケル水素バッテリーの劣化の割合は充電が終わったときに、表示スイッチを押すことで確認することができます。(絶対表示)



## 4.2.4 ニッケル水素バッテリー（JWB2）の充電方法

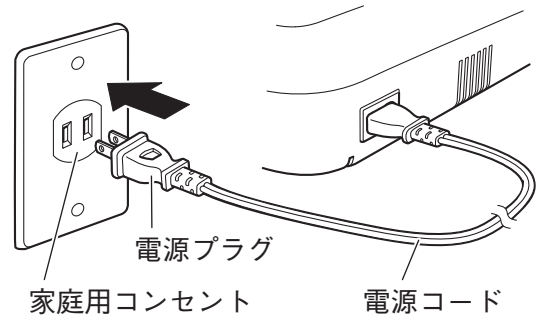
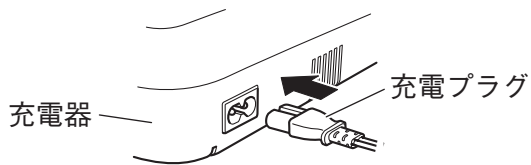
### ■ 充電時間

充電時間：2.5～3時間（バッテリーを空の状態から充電する場合）

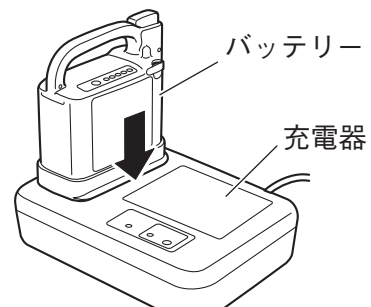
リフレッシュ充電時間：3～19時間（実際の時間はバッテリーの残量によって変わります）

### ■ 充電の仕方

- (1) 充電プラグを充電器に差込み、電源プラグを家庭用コンセントに接続してください。



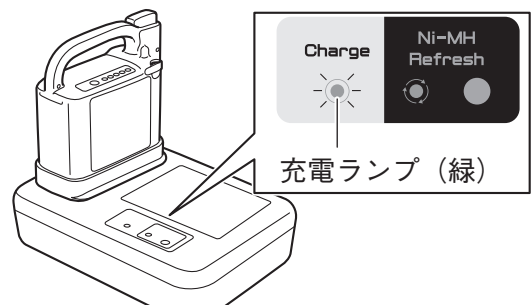
- (2) バッテリーを充電器に図のように差込んでください。



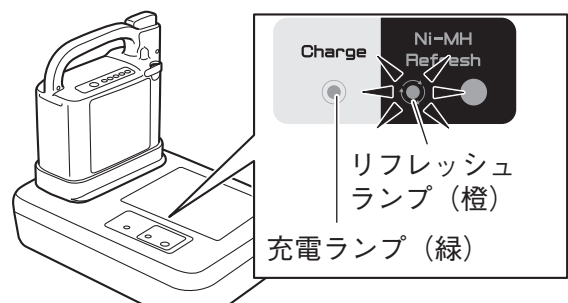
### 要点

- バッテリー挿入後、充電ランプが点灯するまでに5秒程度かかります。

- (3) 充電器の充電ランプ（緑）が点灯し、充電が始まります。  
バッテリーの容量表示ランプが点滅し、充電量に従って点灯しているランプの数が増えていきます。



リフレッシュランプ（橙）が点滅したときには「4.2.5 リフレッシュ充電の方法」をご覧ください。

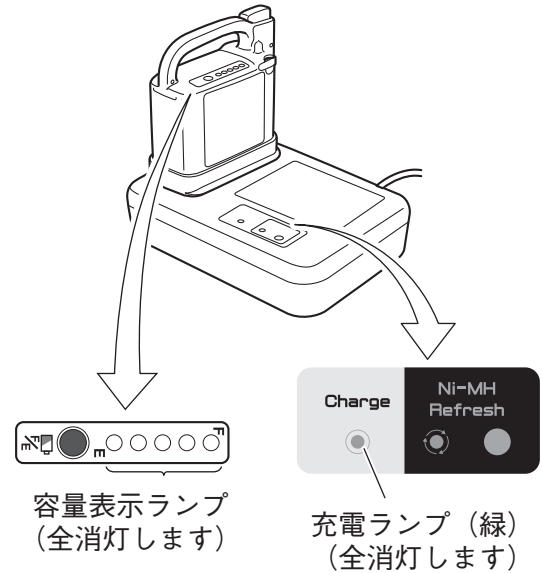




## 要点

- ・充電開始から完了までにかかる時間は、バッテリーが空の状態から充電を始めたとして通常 2.5～3 時間です。  
高い温度の場所で充電するときや、新品のバッテリーを充電するときには、さらに時間がかかる場合があります。

- (4) 充電が終わったことを確認してください。  
充電が完了するとバッテリーの容量表示ランプや充電器の充電ランプ（緑）が消えます。

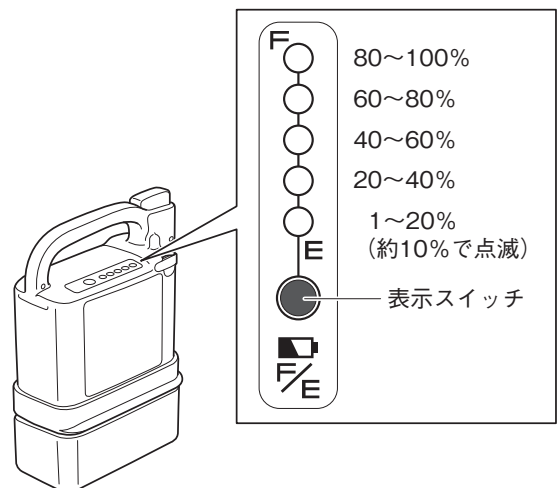


充電が終わったあとで、バッテリーの表示スイッチを押すと充電できた量を確認することができます。

全部のランプがつかないときは、

- ・充電中にバッテリーの温度が上がりすぎて保護のために充電が中断した。
- ・バッテリーの劣化が進んで容量が減少してきている。

などの原因が考えられます。

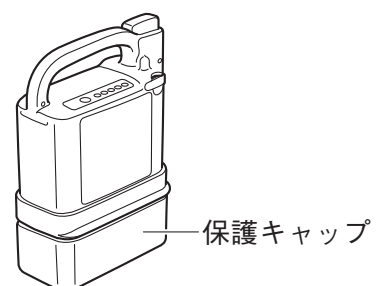


- (5) 電源プラグをコンセントから抜いてください。

## 注意

- 電源コードを引っ張って抜かないでください。断線の原因になります。

- (6) バッテリーを充電器から抜いてください。  
バッテリーをそのまま保管する場合は、保護キャップをつけて保管してください。



## 警告

- 取り外したバッテリーには、必ず保護キャップをつけて保管してください。接点部が露出しているとショートするおそれがあり、火災やバッテリー破裂の原因になります。



### 要点

#### 充電できない時は

- ・『8. もしもこんなときは…』を参照してください。

## 4

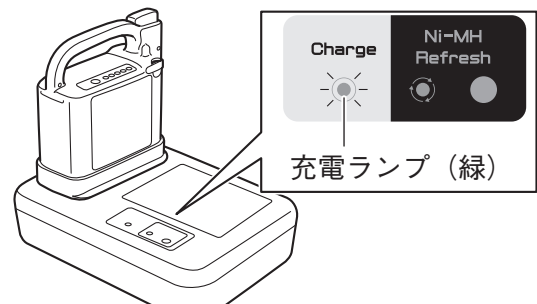
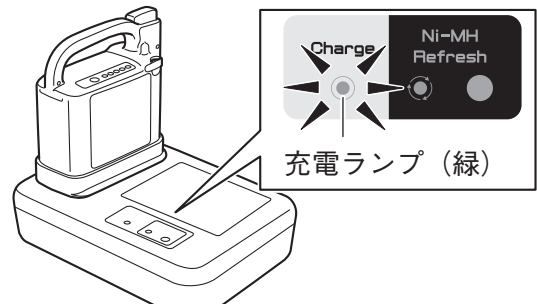
### バッテリーと充電器の取り扱いについて

#### ■ 充電に適した温度

充電は、気温が 10℃～25℃の環境で行ってください。

- ・ バッテリーの保護のため、バッテリーの内部温度が 0℃以下または 40℃以上のときには充電を始めずに待機状態になります。このとき、充電器の充電ランプ（緑）は点滅しています。

待機状態のときにバッテリーの温度が適温になると充電器の充電ランプは点滅から点灯に変わり、自動的に充電が始まります。（待機時間の長さは条件により異なります。）



- ・ 充電中にバッテリー温度が上昇し 50℃を超えるとバッテリー保護のために、充電が強制終了します。

この場合、充電は完了していませんのでバッテリー温度が下がってからもう一度充電してください。

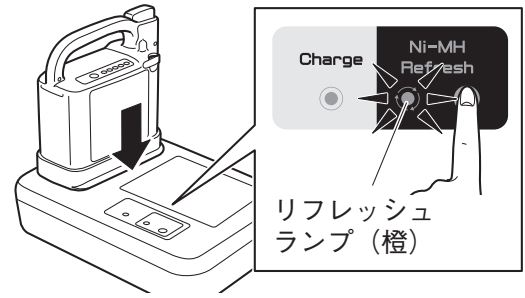
新品のバッテリーや走行直後のバッテリーは、充電するときにバッテリー温度が上昇しやすいため充電が途中で終わってしまう現象が起きやすくなります。

#### 4.2.5 リフレッシュ充電の方法

ニッケル水素バッテリーはメモリー効果の解消と予防のためのリフレッシュ充電を行う必要があります。

バッテリーを充電器にセットしたときにリフレッシュランプ（橙）が点滅した場合には、リフレッシュスイッチを押してリフレッシュ充電を行ってください。（充電回数が、ほぼ 20～30 回に 1 回の割合でリフレッシュランプが点滅します。リフレッシュランプが点滅しないときは、リフレッシュ充電をする必要はありません。）

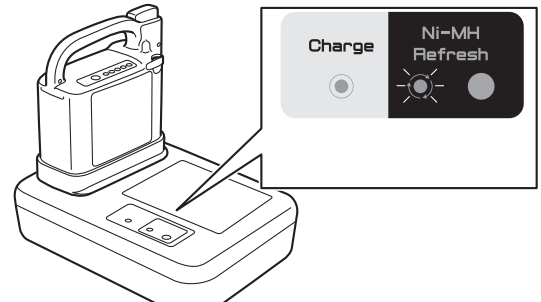
- (1) リフレッシュランプ（橙）が点滅中にリフレッシュスイッチを押してください。



#### 要点

- ・バッテリー挿入後、5秒程度で、一度充電ランプ（緑）が点灯しますが、リフレッシュ充電が必要な場合、充電ランプ（緑）点灯後にリフレッシュランプ（橙）が点滅します。

- (2) リフレッシュランプ（橙）が点滅から点灯にかわってリフレッシュ充電が始まります。



リフレッシュ充電中、バッテリーに残っていた電気を全て放電し終わるとリフレッシュランプ（橙）が消え、充電ランプ（緑）が点灯し、通常充電が始まります。リフレッシュ充電開始から通常充電完了までにかかる時間は、3～19時間です。

- ・リフレッシュ充電中にバッテリー温度が上がり、充電ランプ（緑）が点滅して充電が待機になることがあります。  
バッテリーの温度が適温になると、充電ランプが点滅から点灯に変わり、自動的に充電が始まります。
- ・バッテリーの内部温度が0℃以下または40℃以上のときにリフレッシュ充電をすると、残っていた電気の放電が終わって通常の充電が始まる時に、待機状態になってしまうことがあります。
- ・リフレッシュスイッチを押し損ねた場合は、バッテリーを充電器から抜いてもう一度差し込んでください。リフレッシュ充電の合図が出て、リフレッシュ充電をすることができます。
- ・リフレッシュランプ（橙）が点滅した状態でリフレッシュスイッチを押さなかったときには、約1分間経過するとリフレッシュランプの点滅が消え、充電ランプが点灯し、通常充電が始まります。この場合は次の充電のときにふたたびリフレッシュランプが点滅します。



#### 要点

#### 上手な充電の仕方

- ・バッテリーは、車いすを使わない時間帯に充電することをおすすめします。
- ・リフレッシュ充電は、バッテリーに残った電気を一度放電した後に充電するため、バッテリー残量が多い場合に実施すると時間がかかります。

## 4.2.6 充電器 (ESC3) 表示ランプ (ニッケル水素バッテリー充電時)

充電器 (ESC3) には、充電ランプ (緑) とリフレッシュランプ (橙) の 2 種類のランプがあり、各ランプの点灯、点滅によりバッテリーや充電の状態を示します。

ランプの表示については、以下の表で説明しています。




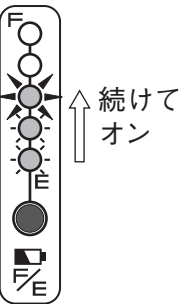


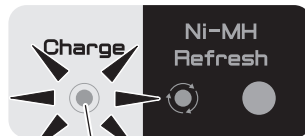
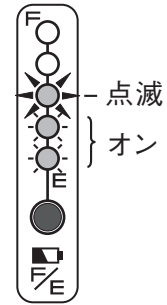
### 要点

- 充電中に周囲温度が変化すると、スタンバイモード (待機状態) が作動して、充電表示ランプが (1 秒に 1 回) 緑色に点滅することがあります。スタンバイモードの場合、充電は始まりません。充電に適した温度になると、充電表示ランプは緑色の点滅から点灯に変わり、充電が自動的に再開されます。
- スタンバイ状態が長く続くと、充電表示ランプが (1 秒間に 5 回) の速さで緑色に点滅し始め、充電動作が終了します。このような場合、電源プラグを取り外してください。「4.2.4 ニッケル水素バッテリー (JWB2) の充電方法」に従って充電器を取り付けなおし、再度バッテリーを充電してください。
- 充電中でも、周囲温度の変化により充電器保護機能が作動する場合があります。この場合、充電表示ランプが赤色に点滅し、充電が停止します。このような場合、電源プラグを取り外してください。「4.2.4 ニッケル水素バッテリー (JWB2) の充電方法」に従って充電器を取り付けなおし、再度バッテリーを充電してください。

# 4

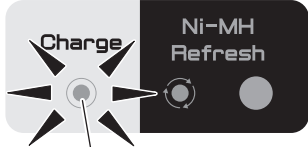
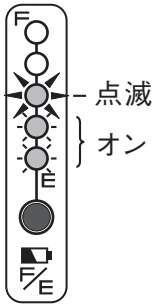
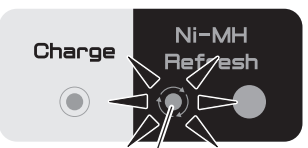
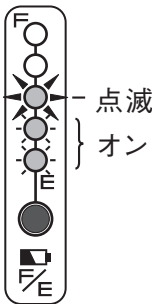

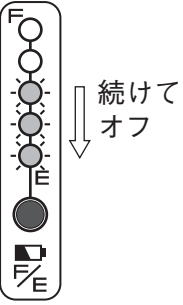


## ニッケル水素バッテリー (JWB2) 充電時

充電器のランプ表示	バッテリー容量表示ランプ	説明
<p>■ 充電ランプ (緑) が点灯</p>  <p>充電ランプ (緑)</p>	 <p>続けてオン</p>	<p>正常に充電されていることを示します。充電が完了すると、充電ランプが消灯します。</p>
<p>■ 赤く点灯または点滅</p>  <p>充電ランプ (赤)</p>	 <p>オフ</p>	<p>充電器またはバッテリーの異常検出を示します。 電源プラグを抜いて充電を中止し、バッテリー、充電器、コードの接続などに異常がないかを確認してから再度充電してください。 再び充電ランプが赤色に点灯または点滅する場合は、機器の故障が考えられます。電源プラグを抜いて充電を中止し、ご購入店または取扱店に相談してください。</p>
<p>■ 充電ランプ (緑) が点滅 (1秒に1回)</p>  <p>充電ランプ (緑)</p>	 <p>点滅オン</p>	<p>充電待機中を示します。</p> <ul style="list-style-type: none"> <li>• バッテリーの温度が充電可能範囲内 (0℃～40℃) にない場合、充電器が待機状態になり、充電ランプ (緑) が点滅し始めます。</li> <li>• 待機中にバッテリーの温度が充電可能範囲内になると、充電が自動的に再開され、充電ランプ (緑) が点滅から点灯に変わります。</li> </ul>

# 4

## バッテリーと充電器の取り扱いについて

充電器のランプ表示	バッテリー容量表示ランプ	説明
<p>■ 充電ランプ（緑）が点滅（1秒に5回）</p>  <p>充電ランプ（緑）</p>	 <p>点滅 オン</p>	<p>待機状態のタイムアウトを示します。</p> <ul style="list-style-type: none"> <li>充電器が長時間待機状態のままになり、バッテリーの充電を停止しました。充電器を取り付けなおし、再度バッテリーを充電してください。</li> </ul>
<p>■ リフレッシュランプ（橙）が点滅</p>  <p>リフレッシュランプ（橙）</p>	 <p>点滅 オン</p>	<p>リフレッシュ充電が要求されています。リフレッシュランプが点滅している間にリフレッシュスイッチを押して、リフレッシュ充電を実施してください。リフレッシュスイッチを押さないと、1分後に通常の充電が開始されます。</p>
<p>■ リフレッシュランプ（橙）が点灯</p>  <p>リフレッシュランプ（橙）</p>	 <p>続けて オフ</p>	<p>リフレッシュ充電中であることを示します。残りの電力がリフレッシュ充電プロセスの一環として放電されています。放電が完了すると、通常の充電が開始されます。</p>

## 4.3 リチウムイオンバッテリー（型式：ESB1）

### 4.3.1 特長

- ・ニッケル水素バッテリーと比べて大きな電気容量をもっています。
- ・バッテリーマネジメントコントロールシステム（BMC）を内蔵しています。（マイコン内蔵型）これは充放電状況、使用状況、温度状況などをコンピューター管理するシステムです。
- ・メモリー効果が一般的に起きないと言われているため、リフレッシュ充電は不要で、継ぎ足し充電することが可能です。
- ・水銀・カドミウムを含まない自然環境にやさしいバッテリーです。
- ・コンパクトで大容量です。（25 V × 11.2 Ah）
- ・車いすで坂道を下ると内部モーターが発電を行い、充電作用が働きます。

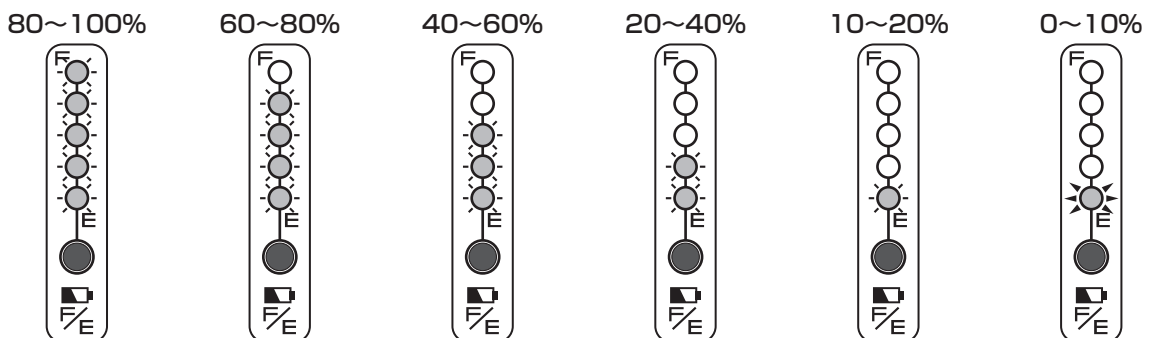
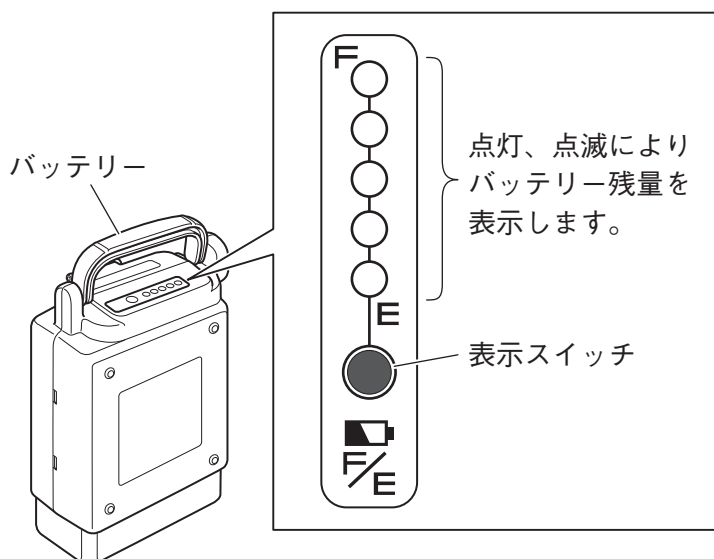
### 4.3.2 使い方

#### ■ 車いすへの取り付け、取り外し

リチウムイオンバッテリーの車いすへの取り付け、取り外しは「3.2.3 バッテリーのチェックと取り付け」『3.4 乗り終わったら』をご覧ください。

#### ■ バッテリー残量の確認方法

表示スイッチを押すとバッテリー残量が表示されます。



○：消灯

●：点灯

⊙：点滅

## ■ バッテリーの保管方法

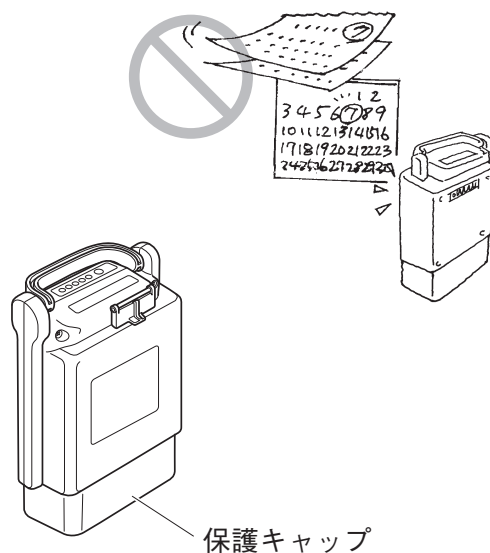
バッテリーを保管するときには、涼しくて乾燥した場所を選んで保管してください。（保管には気温が 10℃～25℃の場所が適しています。）

長期間（30 日以上）使用しないときは容量表示ランプが 3 つ点灯するように充電してから保管してください。

使用しないで 3 ヶ月以上保管する場合は、3 ヶ月おきに容量表示ランプが 3 つ点灯になっているかを確認してください。

容量表示ランプが 2 つ点灯以下のときには 3 つ点灯になるまで充電してください。

バッテリーを保管するときには、必ず保護キャップを取り付けてください。



保護キャップ

### 4.3.3 特性と取り扱いについて

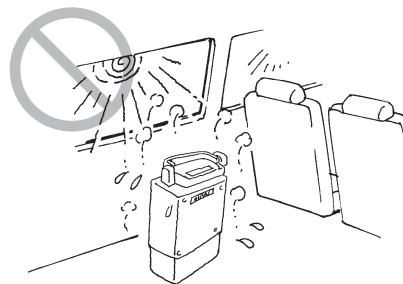
#### ■ 温度環境

温度環境によっては、走行できる距離が短くなる場合があります。

バッテリーの性能を生かして使うために、次のような条件で使うことをお奨めします。

車いすに取り付けて使うとき：	気温が 0℃から 35℃の範囲
車いすから取り外して保管しておくとき：	気温が 10℃から 25℃の範囲
充電するとき：	気温が 10℃から 25℃の範囲

- 気温が高すぎたり、低すぎる場所でバッテリーを保管すると、劣化が早く進み、容量が早く減ってしまいます。
- 気温が低すぎる場所で車いすを使い続けると、劣化が早まり、容量が早く減ってしまいます。劣化については次ページの『バッテリーの劣化について』をご覧ください。



**要点**

走行中リチウムイオンバッテリーの内部温度が高くなりすぎたり、低くなりすぎるとブザー音でお知らせします。

- リチウムイオンバッテリー使用時にバッテリーの内部温度が 0℃以下または 45℃以上の状態が 5 秒間続くとブザー音(ピッピッピッピッ…の連続音)でお知らせします。
- ブザーが鳴ったときには、すみやかに推奨使用温度範囲内の環境に戻ってご使用ください。
- 上記のブザー音が鳴っている状態で坂道を下る等して、バッテリーに充電作用が働くと、バッテリー保護のため車いすが停止する場合があります。この場合、停止する前にブザー音がピーピーピーピーピー（長音 5 回）となった後、5 秒後にピーとブザーが長く鳴ってから車いすが停止します。

**■ バッテリーの劣化について**

バッテリーは消耗品です。バッテリーは、使うことによって、また時間が経過することによっても徐々に劣化し、容量が減少します。

劣化によって容量が減少する割合は、使い方によって異なります。

**要点**

- リチウムイオンバッテリーの劣化によって容量が減少する割合は、満充電から警告ランプが点滅するまで使ったと仮定した場合、充電回数 700 回で新品時容量の約 60%に減少します。

バッテリー容量は、未使用であっても長期間保存した場合には、劣化して減少します。

複数のバッテリーを使用の際は、交互にお使いください。

**要点**

- リチウムイオンバッテリーは、充電が正常に終わった直後（満充電時）に表示スイッチを押すと、必ず容量表示ランプ 5 つ全てが点灯します。劣化が進んでも、満充電時に点灯するランプの数は 5 つです。リチウムイオンバッテリーは劣化の進み方がおだやかなため、この表示方式（相対表示）を採用しています。

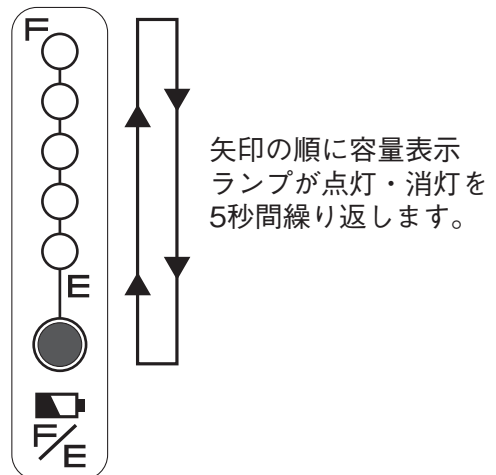
## ■ リチウムイオンバッテリーの最大使用期限

リチウムイオンバッテリー（ESB1）は、最初の充電開始から8年経過、または積算充電容量が8000Ahに達すると充電ができなくなります。

### ・長期使用のお知らせ

最初の充電開始から7年9ヶ月、または積算充電容量が7800Ahに達すると、容量表示ランプでお知らせします。

充電完了時、充電プラグを抜いた後に右図のように容量表示ランプが点灯・消灯します。



### ・使用期限に達した場合

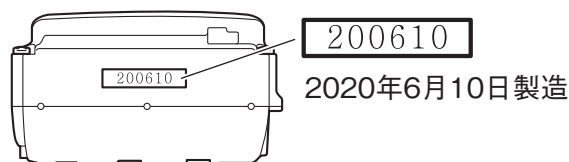
使用期限に達した場合は、充電時充電器のランプが点灯せず、バッテリーの容量表示ランプが点灯しなくなり充電できません。



### 要点

リチウムイオンバッテリーを使い始めた年月日を忘れてしまったら。

バッテリー底面に製造年月日が記載されています。参考にしてください。



・バッテリーは、工場出荷後の最初の充電日を使用開始日と認識します。  
（上記製造年月日とは一致しません。）

・積算充電容量が8000 Ahに達した場合には、8年が経過していなくても使用できなくなります。

※積算充電容量8000 Ahは、リチウムイオンバッテリー「ESB1」のバッテリー容量の約700倍（残量ゼロから満充電したときの約700回分）です。



### 4.3.4 リチウムイオンバッテリー（ESB1）の充電方法

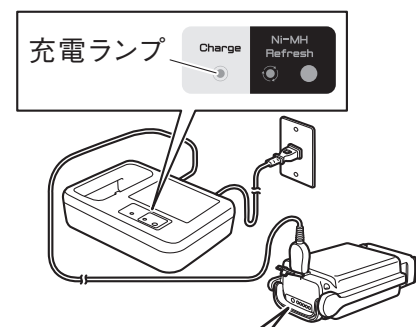
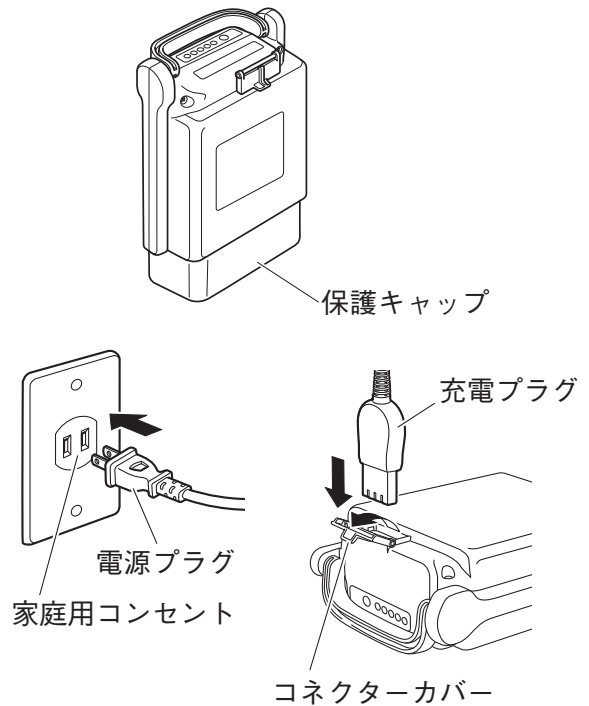
リチウムイオンバッテリーには、バッテリーを車いすから取り外して充電する方法（卓上充電）とバッテリーを車いすに装着したまま充電する方法（車載充電）の2つの方法があります。

#### ■ 充電時間

充電時間：約 4.5 時間（バッテリーを空の状態から充電する場合）

#### ■ 卓上充電のしかた

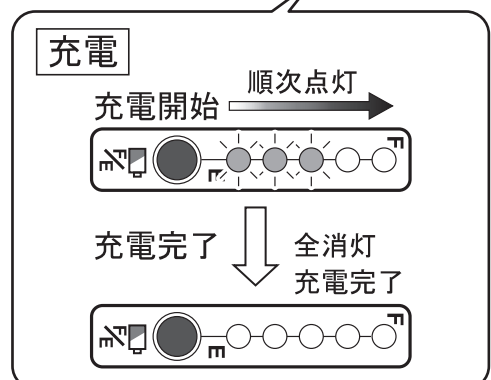
- (1) バッテリーに保護キャップがついていることを確認してください。  
ついていない場合には、必ず保護キャップをつけてください。
- (2) 充電器（ESC3）の電源プラグを家庭用コンセントに接続してください。
- (3) バッテリーを寝かせた状態にしてください。
- (4) コネクターカバーをあけ、充電プラグをバッテリーの充電用コネクターに差し込んでください。
- (5) 充電器の充電ランプが緑色に点灯することを確認してください。



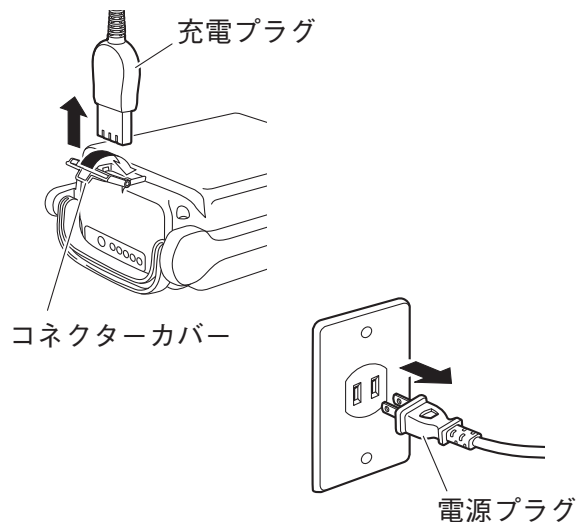
#### 要点

- 充電プラグを差し込んだ後、充電ランプが点灯するまで5秒程度かかります。

- (6) 充電中は、充電状況をバッテリーの容量表示ランプで確認することができます。充電が終わると容量表示ランプが消えます。充電開始から完了までにかかる時間は、バッテリーが空の状態から充電を始めたとして、通常 4.5 時間前後です。



- (7) 充電完了後、充電プラグおよび電源プラグを抜き、バッテリーのコネクターカバーをしっかりとめてください。



## 注意

- 電源コードを引っ張って抜かないでください。断線の原因になります。

### ■ 車載充電のしかた

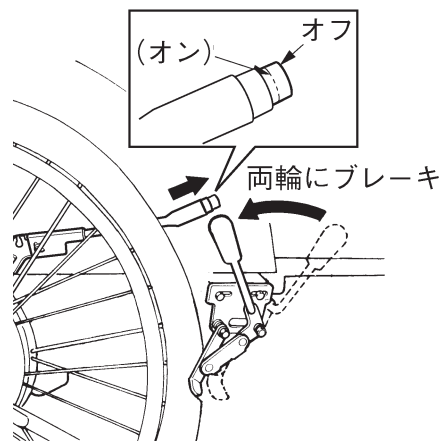
- (1) 充電の準備をします。

背もたれの荷物やバックなど充電ケーブルが引っかかるおそれがあるものをあらかじめ取り除いてください。

室内の平坦な場所に車いすを置き、駐車ブレーキをかけてください。

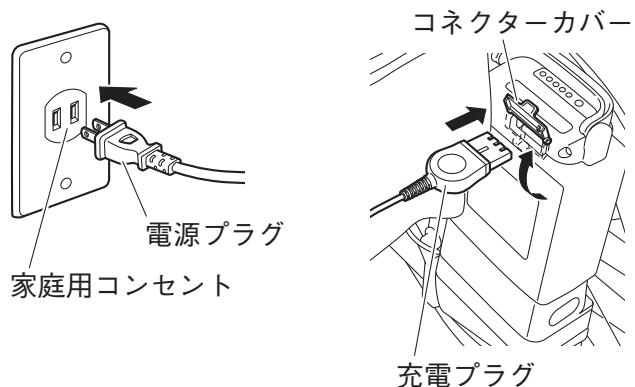
- (2) 車いすの電源スイッチを切ってください。

危険防止のために車載充電中はスイッチを操作しても電源は入りません。



- (3) 充電器 (ESC3) の電源プラグを家庭用コンセントに接続してください。

- (4) コネクターカバーをあけ、充電器の充電プラグをバッテリーの充電用コネクターに差し込んでください。

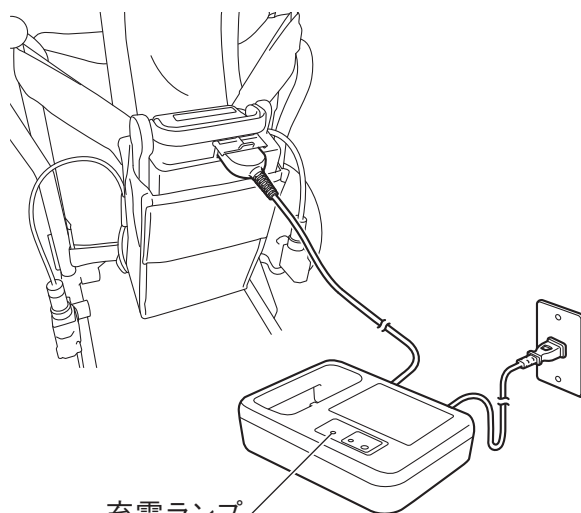


(5) 充電器の充電ランプが緑色に点灯することを確認してください。

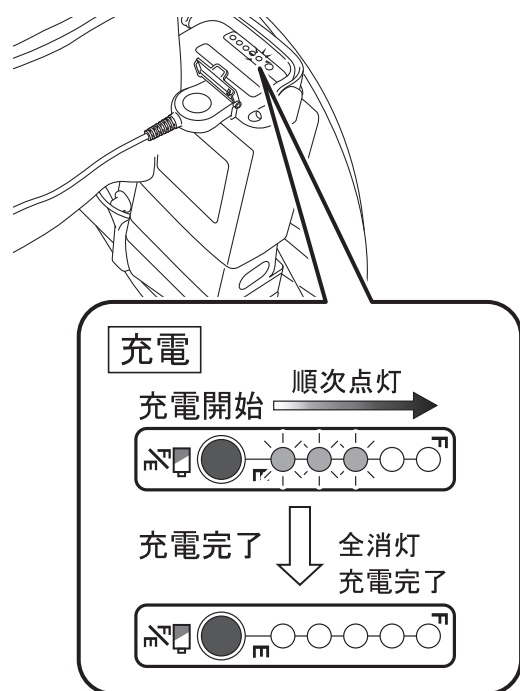


### 要点

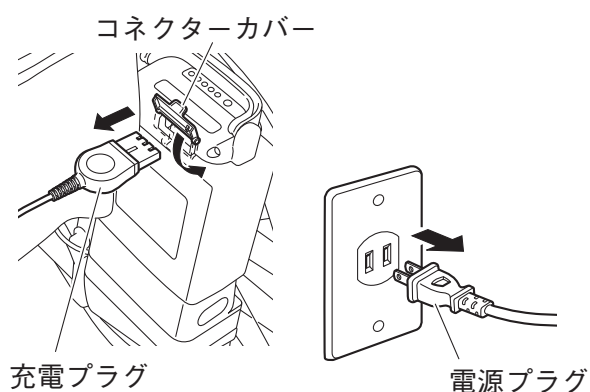
- 充電プラグを差し込んだ後、充電ランプが点灯するまで5秒程度かかります。



(6) 充電中は、充電状況をバッテリーの容量表示ランプで確認することができます。充電が終わると容量表示ランプが消えます。充電開始から完了までにかかる時間は、バッテリーが空の状態から充電を始めたとして、通常4.5時間前後です。



(7) 充電完了後、充電プラグおよび電源プラグを抜き、バッテリーのコネクターカバーをしっかりとめてください。



## 注意

- 電源コードを引っ張って抜かないでください。断線の原因になります。



## 要点

### 充電できない時は

- ・『8. もしもこんなときは…』を参照してください。

## ■ 充電に適した温度

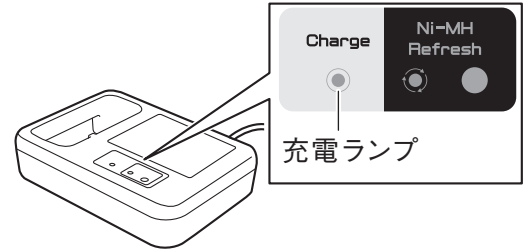
充電は、気温が 10℃～ 25℃の環境で行ってください。

- ・ バッテリーの保護のため、バッテリーの内部温度が 0℃以下または 40℃以上のときには充電を始めずに待機状態になります。このとき、充電ランプは緑色に点滅しています。

待機状態のときにバッテリーの温度が適温になると、充電ランプは緑色の点滅から緑色の点灯に変わり、自動的に充電が始まります。(待機時間の長さは条件により異なります。)

- ・ 充電中にバッテリー温度が上昇し 45℃を超えるとバッテリーの保護のために、充電が強制終了します。

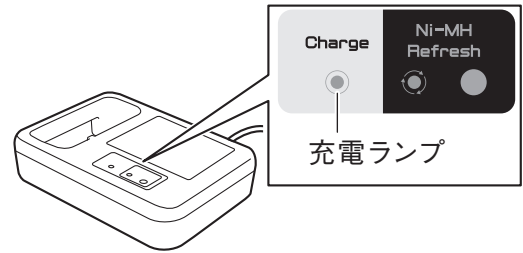
この場合、充電は完了していませんのでバッテリー温度が下がってからもう一度充電してください。



### 4.3.5 充電器 (ESC3) 表示ランプ (リチウムイオンバッテリー充電時)

充電器 (ESC3) には、充電ランプ (緑) があり  
 充電ランプの点灯、点滅によりバッテリーや充電状態  
 を示します。

ランプの表示については、以下の表で説明しています。

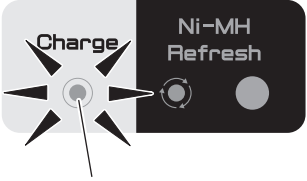
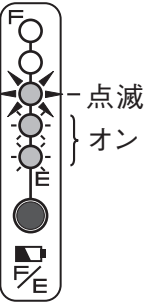
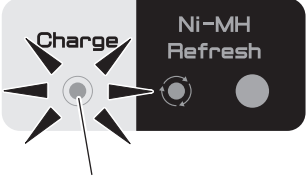
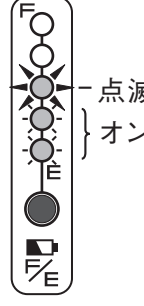
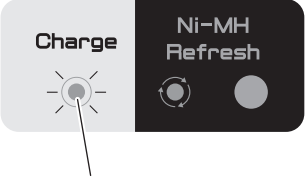
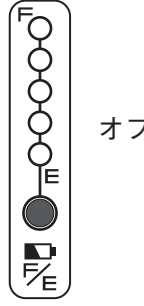


#### 要点

- 充電中に周囲温度が変化すると、スタンバイモード (充電待機) が作動して、充電表示ランプが (1 秒に 1 回) 緑色に点滅することがあります。スタンバイモードの場合、充電は開始されません。充電に適した温度になると、充電表示ランプは緑色の点滅から点灯に変わり、充電が自動的に再開されます。
- スタンバイ状態が長く続くと、(1 秒間に 5 回) の速さで緑色に点滅し始め、充電動作が終了します。このような場合、充電プラグと電源プラグを取り外してください。「4.3.4 リチウムイオンバッテリー (ESB1) の充電方法」に従って充電器を取り付けなおし、再度バッテリーを充電してください。
- 充電中でも、周囲温度の変化により充電器保護機能が作動する場合があります。この場合、充電表示ランプが赤色に点滅し、充電が停止します。このような場合、充電プラグと電源プラグを取り外してください。「4.3.4 リチウムイオンバッテリー (ESB1) の充電方法」に従って充電器を取り付けなおし、再度バッテリーを充電してください。

### リチウムイオンバッテリー (ESB1) 充電時

充電器のランプ表示	バッテリー容量表示ランプ	説明
<p>■ 充電ランプ (緑) が点灯</p>		<p>正常に充電されていることを示します。充電が完了すると、充電ランプが消灯します。</p>

<p>■ 充電ランプ（緑）が点滅 （1秒に1回）</p>  <p>充電ランプ（緑）</p>		<p>充電待機中を示します。</p> <ul style="list-style-type: none"> <li>• バッテリーの温度が充電可能範囲内（0℃～40℃）にない場合、充電器が待機状態になり、充電ランプ（緑）が点滅し始めます。</li> <li>• 待機中にバッテリーの温度が充電可能範囲内になると、充電が自動的に再開され、充電ランプ（緑）が点滅から点灯に変わります。</li> </ul>
<p>■ 充電ランプ（緑）が点滅 （1秒に5回）</p>  <p>充電ランプ（緑）</p>		<p>待機状態のタイムアウトを示します。</p> <ul style="list-style-type: none"> <li>• 充電器が長時間待機状態のままになり、バッテリーの充電を停止しました。充電器を取り付けなおし、再度バッテリーを充電してください。</li> </ul>
<p>■ 赤く点灯または点滅</p>  <p>充電ランプ（赤）</p>		<p>充電器またはバッテリーの異常検出を示します。</p> <p>電源プラグを抜いて充電を中止し、バッテリー、充電器、コードの接続などに異常がないかを確認してから再度充電してください。</p> <p>再び充電ランプが赤色に点灯または点滅する場合は、機器の故障が考えられます。電源プラグを抜いて充電を中止し、ご購入店または取扱店に相談してください。</p>

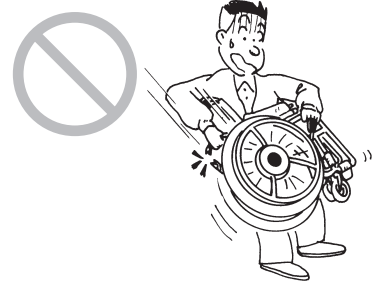


## 5. 運搬、保管や手入れの方法について

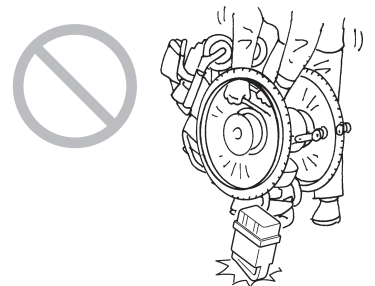
### 5.1 運搬方法

#### 警告

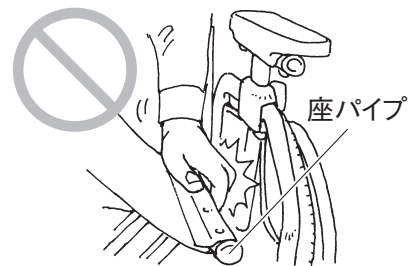
- 車いすを持ち上げるときにバッテリーやケーブルを持たないでください。機器が外れ、けがや機器の損傷の原因になります。



- 車いすをさかさまにしないでください。さかさまにした場合、部品や車いすの一部が落ちるなどして、けがや機器の損傷の原因になります。



- 座パイプの横や下へ手や指を入れないでください。指をはさむおそれがあります。



#### 注意

- 運搬する場合は、強いショックを与えないでください。内部の精密電子部品が損傷する原因になります。
- 搬送中は、バッテリーや車いすを、高温になる場所や直射日光が当たる場所に置かないでください。故障したり、バッテリーの劣化が早く進む原因になります。

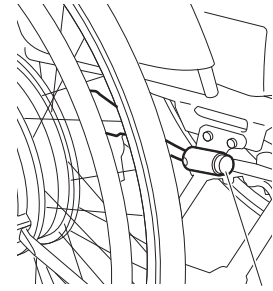


5

運搬、保管や手入れの方法について

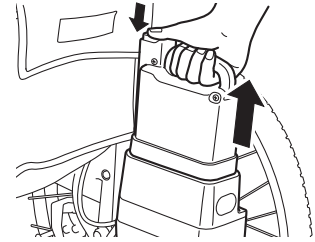
## 5.1.1 自動車などに車いすを積み込む方法

- (1) 車いすの電源を切ってください。  
(電源スイッチがオフのときは、ランプは消灯しています。)



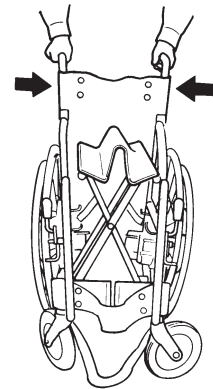
電源スイッチ

- (2) バッテリーを取り外してください。詳細は『3.4.2 バッテリーを取り外しましょう』をご覧ください。運搬中に不用意に電源が入らないように、必ず車いすからバッテリーを取り外してください。取り外したバッテリーには保護キャップをつけてください。



図はニッケル水素バッテリーの場合です。

- (3) 車輪をロックしてください。  
車輪が回らないように駐車ブレーキをかけてください。
- (4) 必要な場合は、折りたたんでください。  
JW スウィングの折りたたみ方は、『6.1 フレーム』をご覧ください。  
JWX-2 は、フレームメーカーの取扱説明書をご覧ください。



### 警告

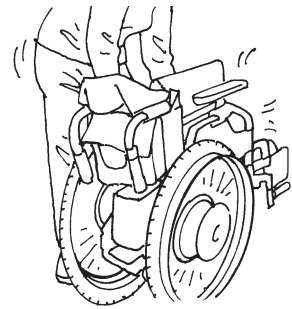
- 取り外したバッテリーには必ず保護キャップをつけて保管してください。接点部が露出しているとショートするおそれがあり、火災やバッテリー破裂の原因になります。



保護キャップ

図はニッケル水素バッテリーの場合です。

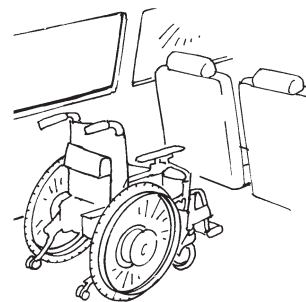
- (5) 車いすを自動車などに積み込んでください。  
車いすのフレーム部分を両手で持って静かに積み込んでください。



- (6) 車いすを固定してください。  
搬送中に大きく揺れたり、まわりのものに当たったりしないようにして固定してください。

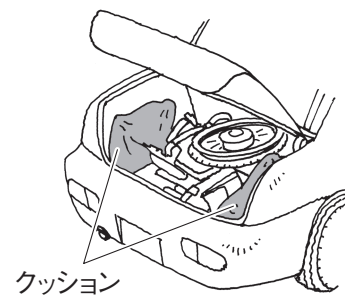
## 注 意

- できるかぎり立てて載せてください。
- バッテリーを取り外してください。



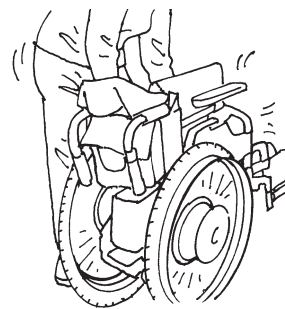
### 要点

- ・横にして載せる場合には、ベルトなどで固定するか車いすの下やまわりにクッションなどの緩衝材を置いてください。
- ・JW スウィングまたは、着脱式の JWX-2 の場合は、車輪を取り外すことにより、自動車などへの積み込みがし易くなります。車輪の取り外し方法は、『6.5.1 車輪の取り外し方法』をご覧ください。



## 5.1.2 自動車などから車いすを降ろす場合

(1) 車いすを自動車などから降ろしてください。



(2) 折りたたみを元に戻してください。

JW スウィングの折りたたみ方は、『6.1 フレーム』をご覧ください。

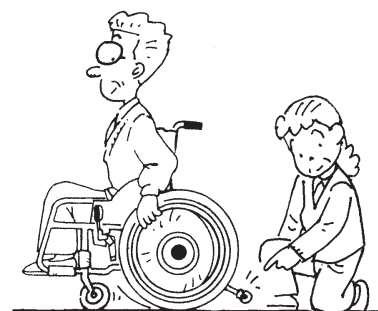
JWX-2 は、フレームメーカーの取扱説明書をご覧ください。



(3) 駐車ブレーキがかかっていることを確認してください。

(4) 転倒防止バーが出ていることを確認してください。

(5) 車輪を取り外した場合は、『6.5.2 車輪の取り付け方法』に従い、確実に車輪を取り付けてください。



### 警告

- 折りたためる部分を折りたたんだ時には、必ずもとの状態に戻してから車いすをお使いください。取り外したり、折りたたんだ状態では絶対に走行しないでください。ご自身がけがをする恐れがあります。
- 転倒防止バーを格納した場合には、必ず転倒防止バーを元の位置に戻し、ロックできていることを確認してからお使いください。格納したままでは絶対に走行しないでください。ご自身がけがをするおそれがあります。

### 5.1.3 航空機に乗るとき

航空機に乗ることが決まったら、電動車いすを使うことを事前に航空会社に連絡し、航空会社の指示に従ってください。このときにお使いの車いすについて詳しく航空会社にお知らせください。特にお使いのバッテリーについては、以下の仕様をご参照ください。

#### ■ ニッケル水素バッテリー（ラベルに Ni-MH と表示）

型式	JWB2
電圧	24 V
容量	6.7 Ah
種類	マイコン内蔵乾式密閉型（ドライタイプ）

#### ■ リチウムイオンバッテリー（ラベルに Li-ion 00 と表示）

型式	ESB1
電圧	25 V
容量	11.2 Ah (280 Wh)
種類	マイコン内蔵乾式密閉型（ドライタイプ）

バッテリー（特にリチウムイオンバッテリー）は、航空機への機内持込・荷物としての預け入れが制限されることがあります。必ず事前に航空会社へご相談ください。



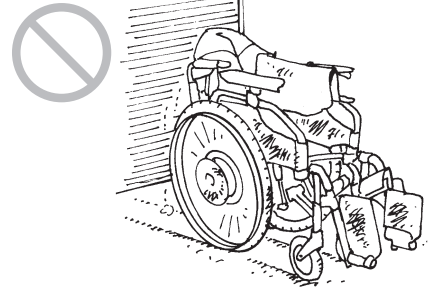
#### 要点

- ・ 旅行などの一時的な場合も含め、JW スウィングまたは、JWX-2 を海外でご使用いただく場合は、サービスサポートの対象外とさせていただきます。

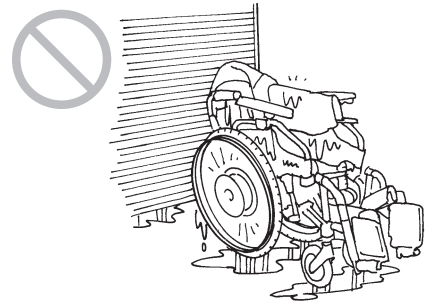
## 5.2 保管方法

### 注 意

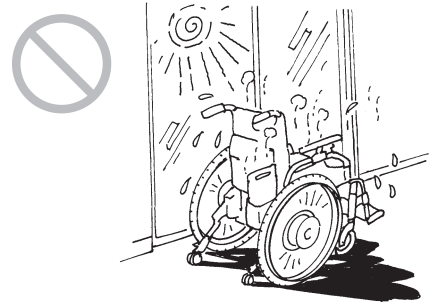
- 雨に濡れたり、湿度の高いところには保管しないでください。



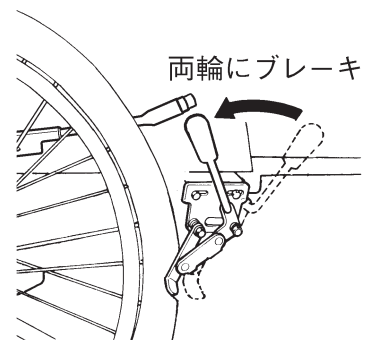
- 濡れたまま、また汚れが付着したままで長期間保管しないでください。故障の原因になります。



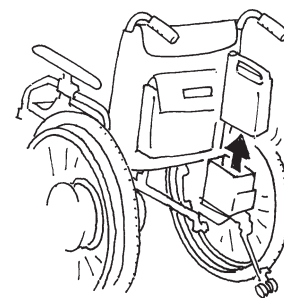
- 直射日光が当たったり、高温になるところを避けて保管してください。



- (1) 駐車ブレーキをかけてください。



- (2) 電源を切りバッテリーを外してください。





(3) 室内の湿気が少ない場所に保管してください。

バッテリーを長期保管する場合は、下記項目を参照し記載事項を守って保管してください。

- ニッケル水素バッテリーについては 『4.2.2 使い方のバッテリーの保管方法』
- リチウムイオンバッテリーについては 『4.3.2 使い方のバッテリーの保管方法』

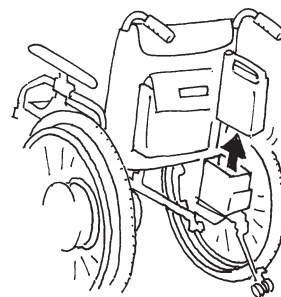


### 要点

- 保管する際に泥や汚れを落とすときは、強くしぼったタオルなどで拭いてください。

## 警告

- 保管中に不用意に電源が入らないように、使用しないときには、必ずバッテリーを外しておいてください。



- 取り外したバッテリーには必ず保護キャップをつけて保管してください。接点部が露出しているとショートするおそれがあり、火災やバッテリー破裂の原因になります。



図はニッケル水素バッテリーの場合です。

# 5

## 運搬、保管や手入れの方法について

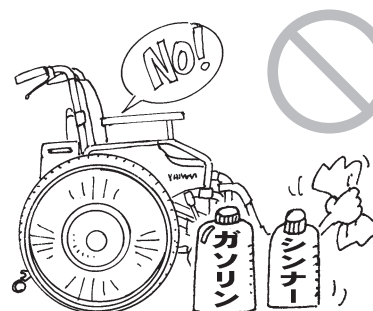
## 5.3 手入れの方法

### 注 意

- ホースで直接水をかけて洗わないでください。また、スチーム洗浄はしないでください。電子機器を傷め、故障の原因になります。



- ガソリン、シンナー等の溶剤で拭かないでください。塗料や樹脂部分を傷めるおそれがあります。



#### ●泥や汚れ

日常的な軽微な汚れは、よく絞った布でふき取ってください。

#### ●水濡れ

濡れた箇所は、水分をふき取って乾燥させてください。

#### ●洗剤の使用

洗剤を使用する場合は、中性洗剤を水で薄め、浸した布をよく絞ってからふいてください。

#### ●消毒

本製品を除菌する際は、用途に応じたアルコール系除菌剤をご使用ください。ご使用の際は、消毒剤のメーカーの指示に従い、放置時間、濃度等をご確認の上、タオルに消毒剤を含ませて拭き取ってください。消毒後はきれいな水に浸したタオルをよく絞り、絞ったタオルで残りのアルコールを拭き取ってください。

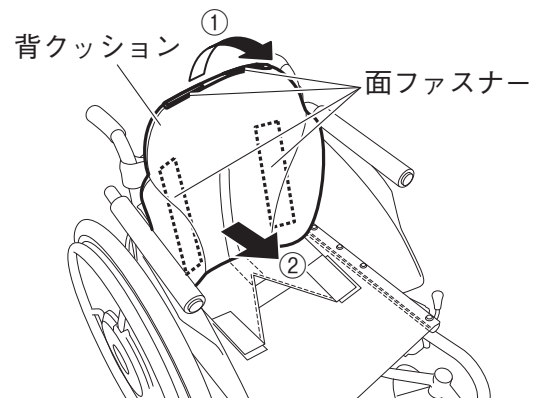
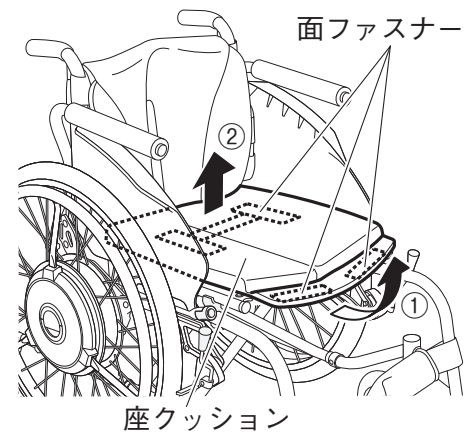


## 要点

- ・ JW スウィングまたは、着脱式の JWX-2 の場合は、車輪を取り外すことにより、手入れがし易くなります。車輪の取り外し方法は、『6.5.1 車輪の取り外し方法』をご覧ください。また JW スウィングは、バッテリーバッグを取り外すことで更に手入れがし易くなります。バッテリーバッグの取り外し方法は、『5.3.2 JW スウィングのバッテリーバッグの取り外し方法』をご覧ください。
- ・ JW スウィングは、座クッションおよび背クッションを取り外すことができます。取り外し方法は、『5.3.1 JW スウィングのクッションの取り外し方法』をご覧ください。またクッションは洗濯することができます。
- ・ クッションを洗濯するときは、座クッション裏面にあるタグに書かれた内容に従って洗濯をしてください。

### 5.3.1 JW スウィングのクッションの取り外し方法

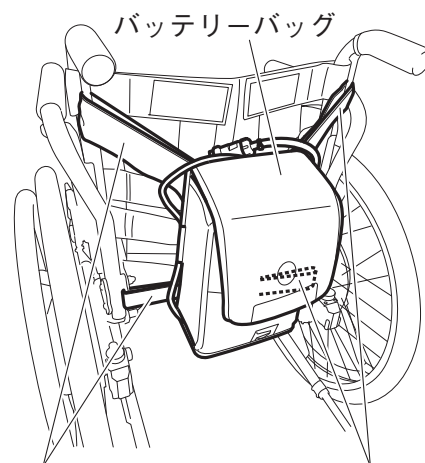
- (1) 座クッション前側の面ファスナーを外してください。
- (2) 座クッションをめくり、裏側の面ファスナーを外して座クッションを取り外してください。
- (3) 背クッション上側の面ファスナーを外してください。
- (4) 背クッションをめくり、裏側の面ファスナーを外して、背クッションを取り外してください。



# 5

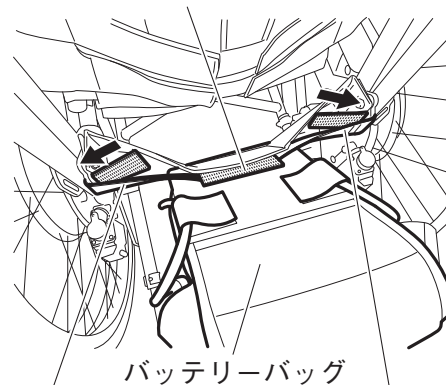
## 5.3.2 JW スウィングのバッテリーバッグの取り外し方法

- (1) バッテリーを取り外してください。詳細は『3.4.2 バッテリーを取り外しましょう』をご覧ください。
- (2) ケーブル先端のカプラーを外し、キャップをはめてください。詳細は『6.5.1 車輪の取り外し方法』をご覧ください。
- (3) バッテリーバッグバンド部の面ファスナーを外してください。
- (4) バッテリーバッグのバンド部をフレームの穴から抜きながら、バッテリーバッグ裏面の面ファスナーを外し、バッテリーバッグを取り外してください。



バッテリーバッグのバンド部      バッテリーバッグのバンド部

バッテリーバッグ裏面の面ファスナー



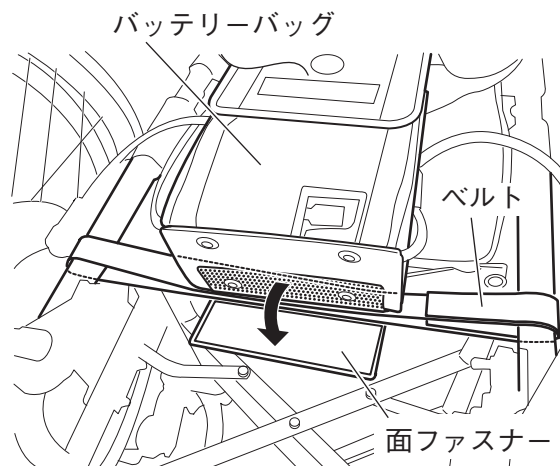
バッテリーバッグのバンド部      バッテリーバッグのバンド部

# 5

運搬、保管や手入れの方法について

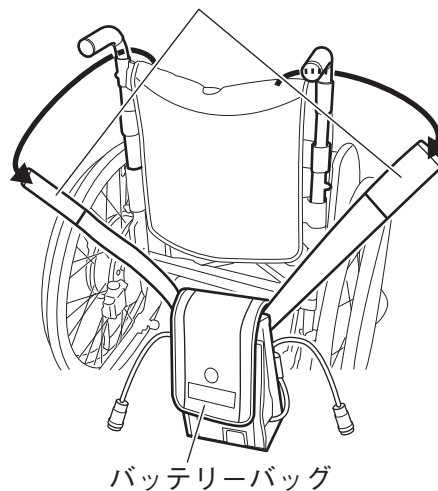
### 5.3.3 JWX-2 (バッテリー分離型) のバッテリーバッグの取り外し方法

- (1) バッテリーを取り外してください。詳細は『3.4.2 バッテリーを取り外しましょう』をご覧ください。
- (2) ケーブル先端のカプラーを外し、キャップをはめてください。詳細は『6.5.1 車輪の取り外し方法』をご覧ください。
- (3) バッテリーバッグ下面の面ファスナーを外してください。

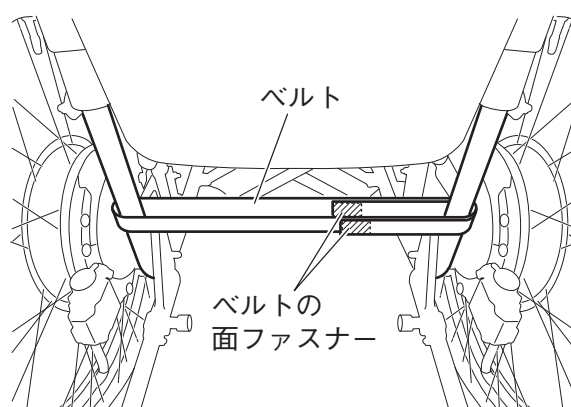


- (4) バッテリーバッグバンド部の面ファスナーを外し、バッテリーバッグを取り外してください。

バッテリーバッグのバンド部  
(裏側が全面面ファスナー)

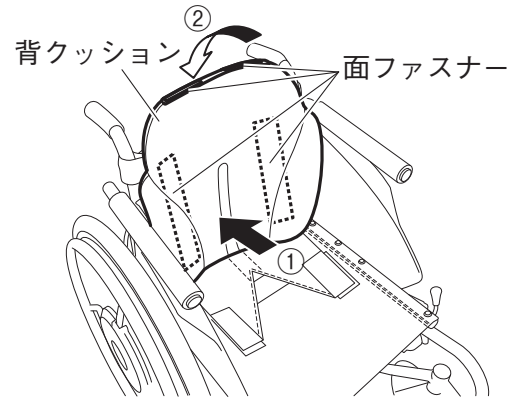


- (5) ベルトの面ファスナーを外し、ベルトを取り外してください。

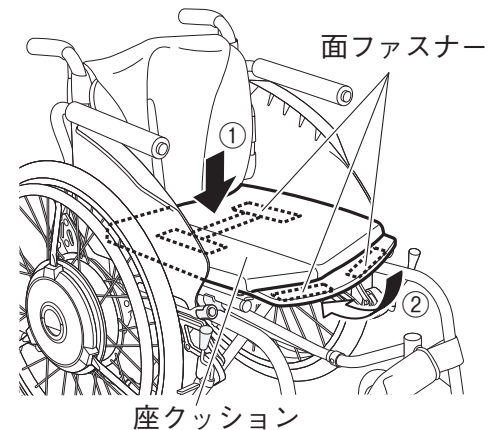


### 5.3.4 JW スウィングのクッションの取り付け方法

- (1) 背クッションを、シートバッグの面ファスナーに貼り付けてください。
- (2) 背クッション上側を折り返して、面ファスナーを貼り付けてください。



- (3) 座クッションを、座面の面ファスナーに貼り付けてください。
- (4) 座クッション前側を折り返して、面ファスナーを貼り付けてください。

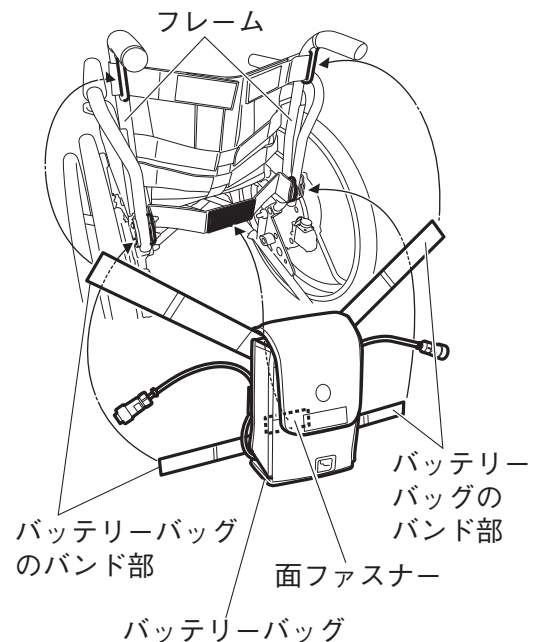


### 5.3.5 JW スウィングのバッテリーバッグの取り付け方法

- (1) バッテリーバッグ裏側の面ファスナーを貼り付けてください。
- (2) バッテリーバッグのバンド部を、図に示すフレームの穴へ通してください。
- (3) バッテリーバッグのバンド部の面ファスナーを貼り付けてください。

#### 注意

- バッテリーバッグのバンド部は、指定された穴へ、通してください。バッテリーバッグの脱落や、可動部へ巻き込まれる恐れがあります。
- バッテリーバッグのバンド部は、たるませないでください。バッテリーバッグの脱落や、可動部へ巻き込まれる恐れがあります。



- (4) キャップを外し、ケーブル先端のカプラーを接続してください。詳細は『6.5.2 車輪の取り付け方法』をご覧ください。

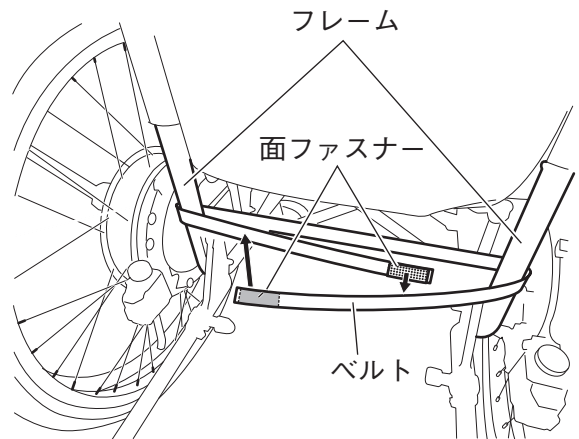


### 5.3.6 JWX-2 (バッテリー分離型) のバッテリーバッグの取り付け方法

(1) バックサポート下側のフレームにベルトを通し、面ファスナーを貼り付けてください。

#### 注意

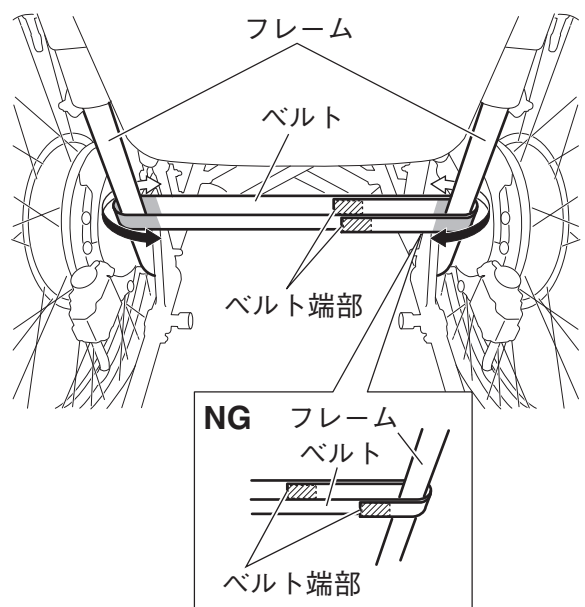
- ベルトは、両端にあるオスの面ファスナーを2箇所とも全面、貼り付けてください。



(2) ベルトをずらし、ベルト端部が2箇所とも可能な限り車両の中央付近になるように調整してください。

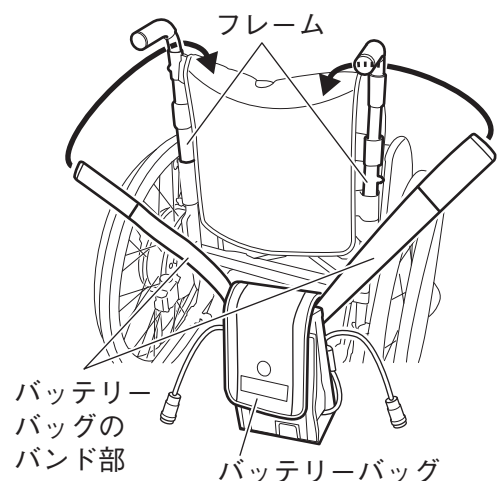
#### 注意

- ベルト端部が可動部に巻き込まれたり、接触しないよう、ベルト端部はフレーム付近 (図中 ■■■■ 部) に来ないようにしてください。
- ベルトは、緩みやたるみがないように取り付けてください。バッテリーバッグの脱落や、可動部へ巻き込まれる恐れがあります。



(3) バッテリーバッグのバンド部を上側のフレームに通し、フィッティングテープ (両面オスの面ファスナー) を使って、ベルトを固定してください。

フィッティングテープの貼り付け方は、次の2通りがあります。ご使用されている車いすに合った方法を選んで貼り付けてください。



## 5

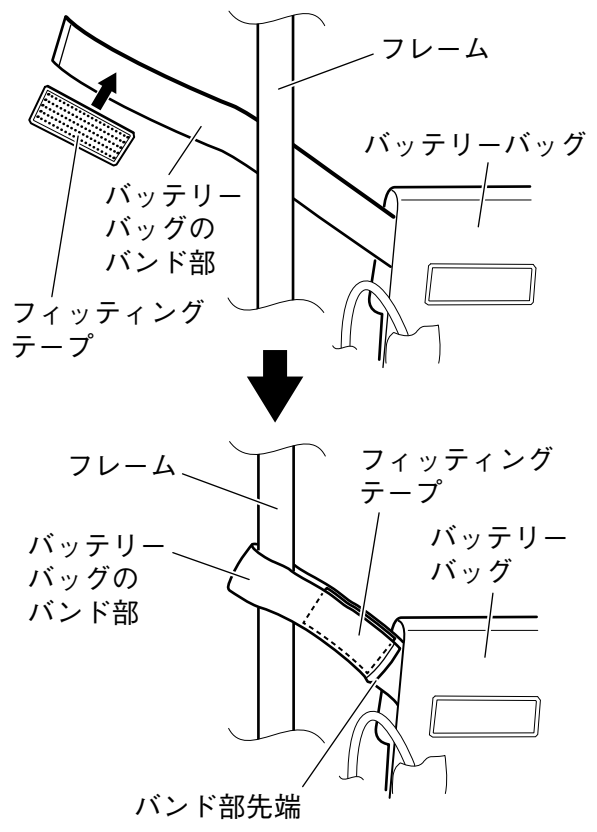
運搬、保管や手入れの方法について

■ バッテリーバッグのバンド部先端がバッテリーバッグに届かない場合

- (4) フィッティングテープをバッテリーバッグのバンド部先端に合わせて貼り付けてください。
- (5) バッテリーバッグのバンド部をフレームに通した後、バンド先端部のフィッティングテープをバンドに貼り付けてください。

**注 意**

- フィッティングテープの全面をバッテリーバッグのバンド部に貼り付けてください。バッテリーバッグが脱落する恐れがあります。
- バッテリーバッグのバンド部は、緩みやたるみがないように取り付けてください。バッテリーバッグの脱落や、可動部へ巻き込まれる恐れがあります。



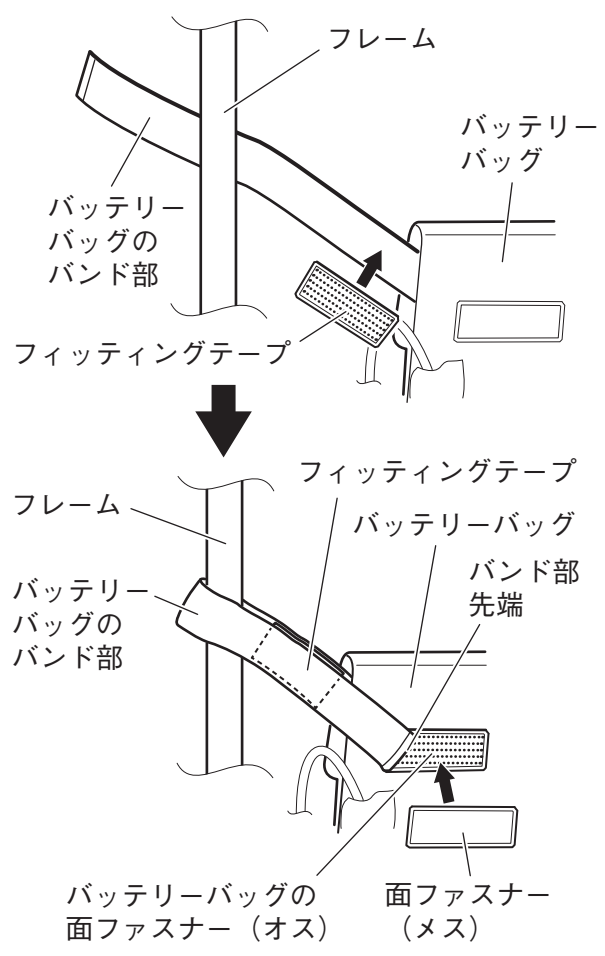
■ バッテリーバッグのバンド部先端がバッテリーバッグに届く場合

- (4) バッテリーバッグバンド部の付け根の面ファスナー（メス）の端部に合わせてフィッティングテープを貼り付けてください。
- (5) バッテリーバッグのバンド部をフレームに通した後、バンド部をフィッティングテープに貼り付けてください。

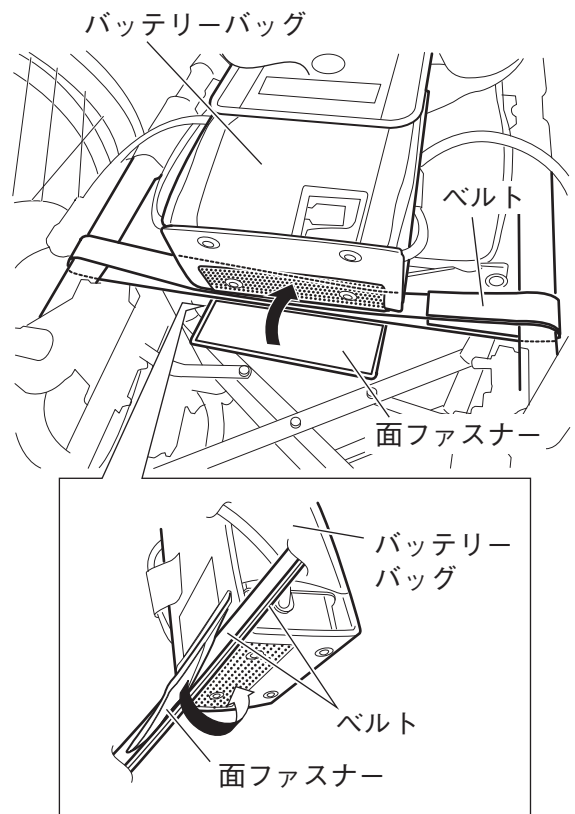
あまったバンド部先端は、バッテリーバッグに貼り付けてある面ファスナー（メス）を一旦はがし、バッテリーバッグの面ファスナー（オス）に貼り付けてください。バンドを貼り付けましたら、面ファスナー（メス）を元の位置に貼り付けてください。

**注 意**

- フィッティングテープの全面をバッテリーバッグのバンド部に貼り付けてください。バッテリーバッグが脱落する恐れがあります。
- バッテリーバッグのバンド部は、緩みやたるみがないように取り付けてください。バッテリーバッグの脱落や、可動部へ巻き込まれる恐れがあります。



- (6) バッテリーバッグ底面の面ファスナーをはがし、ベルトを2本とも通してください。
- (7) 面ファスナーを貼り付けて、バッテリーバッグを固定してください。



# 5

運搬、保管や手入れの方法について

## 6. より快適にお使いいただくために

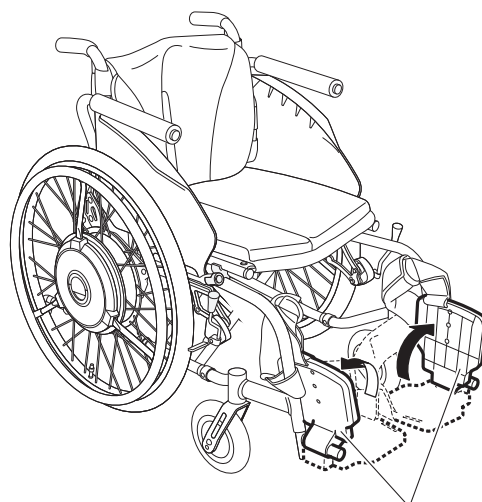
JW スウィングおよび JWX-2 には、操作性を高めたり、乗り降りをし易くするなどのためにいろいろな機能があります。お使いいただく目的に合わせてご活用ください。なお、フレームやフットサポートにフットサポートに関する機能は、JW スウィングのものであります。JWX-2 を取り付ける車いすの機能や取り扱いについてはフレームメーカーの取扱説明書をご覧ください。

### 6.1 フレーム

#### ■ フレームを折りたたむには

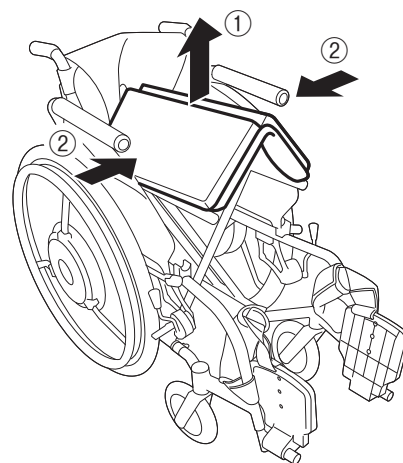
JW スウィングのフレームは次のように折りたたむことができます。

(1) フットサポートを跳ね上げます。



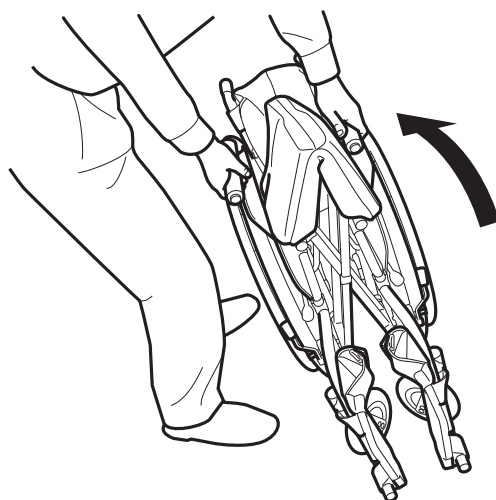
フットサポート

(2) クッションごとシートを持ち上げて、フレームを折りたたみます。



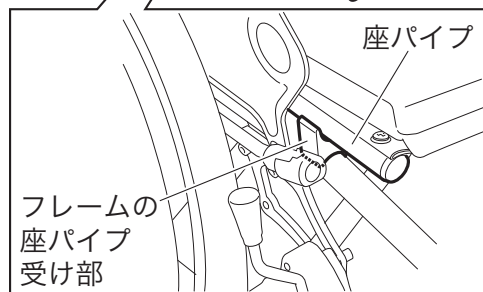
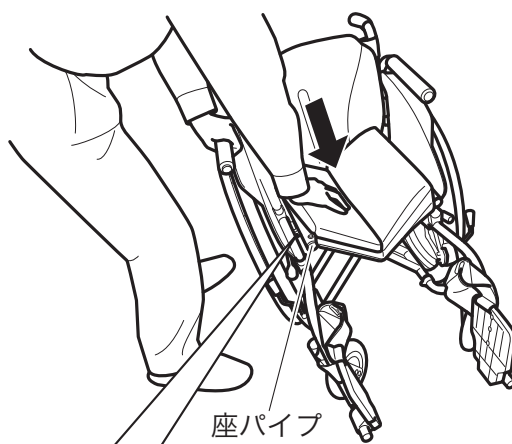
## ■ 折りたたんだフレームを元に戻すには

(1) 片輪を持ち上げます。



(2) 片輪が浮いた状態で座パイプを押して、フレームを広げます。

座パイプがフレームの座パイプ受け部にはまるまで広げてください。

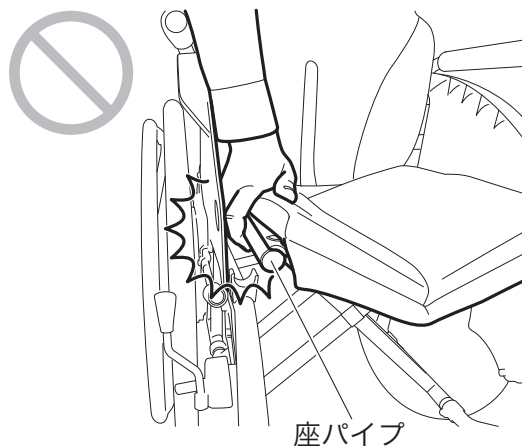


# 6

より快適にお使いいただくために

### 警告

- 座パイプの横や下へ手や指を入れないでください。指をはさむおそれがあります。
- 折りたたんだフレームは完全に元に戻してから走行してください。完全に戻っていないと、走行が安定せず、ご自身がけがをするおそれがあります。



## 6.2 転倒防止バー

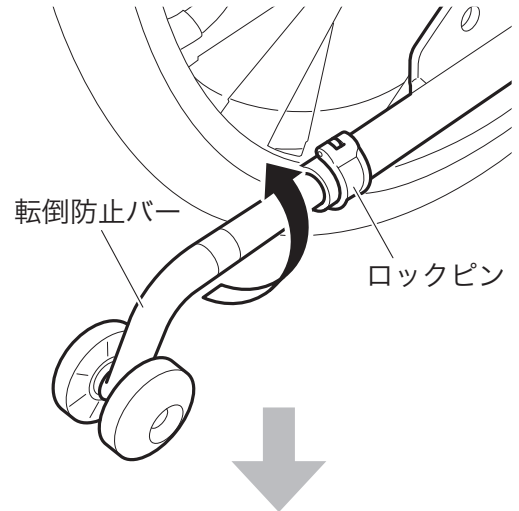
介助走行時に転倒防止バーを格納することによって大きな段差の乗り越しができます。段差を乗り越えた後は、すぐに転倒防止バーを戻してください。

JWX-2にはスタンダードタイプとモジュラータイプがあり、転倒防止バーの構造が異なります。

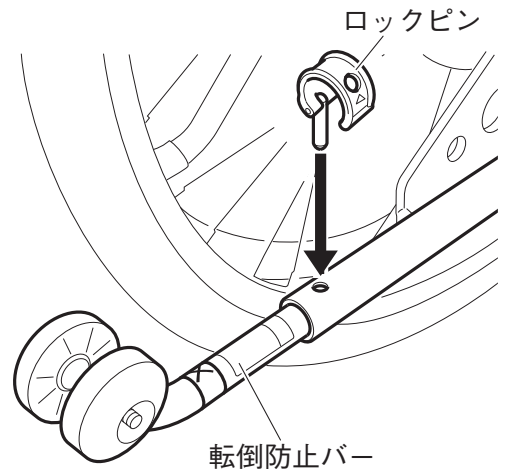
### 6.2.1 JW スウィング

#### ■ 転倒防止バーを格納するには

(1) ロックピンを外して、転倒防止バーを上側に回してください。



(2) ロックピンを取り付けてください。



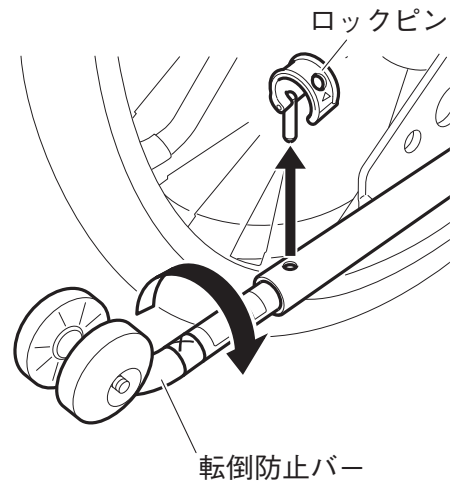
### 警告

- 転倒防止バーを取り外したり、格納したままで走行すると、転倒するおそれがあります。必ず転倒防止バーを出して、ロックされた状態で走行してください。
- 転倒防止バーは、介助操作で段差を乗り越えるときなどに限って格納してください。
- 段差を乗り越えた後は、必ず転倒防止バーを正しく設定し、ロックされていることを確認してください。
- 転倒防止バーが正しい位置にあっても、路面が大きく凹んでいるときなどには、転倒するおそれがあります。段差を上り下りするときには、路面の状態にも充分注意してください。



## ■ 格納した転倒防止バーを元に戻すには

ロックピンを外して、転倒防止バーを下側に回してください。

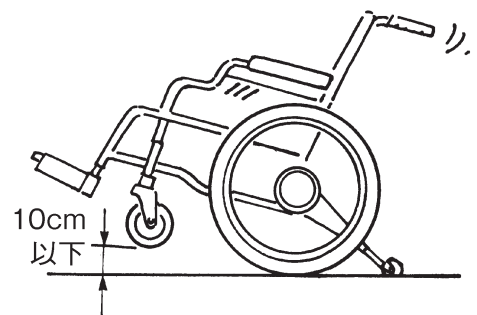
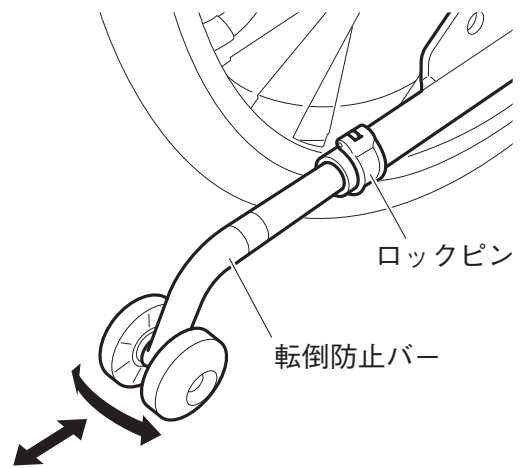


ロックピンを取り付け、転倒防止バーを前後左右に動かしてロックされていることを確認してください。

### 警告

- ロックピンの取り付けが不完全だと、走行中にロックピンが抜け、転倒防止バーが外れるおそれがあります。必ずフック部をフレームに引っかけてください。

- 転倒防止バー先端の補助輪を接地させたとき、キャスターと地面とのすき間が 10 cm 以下となっていることを確認してください。10 cm を超える場合は、ご購入店または取扱店に相談してください。



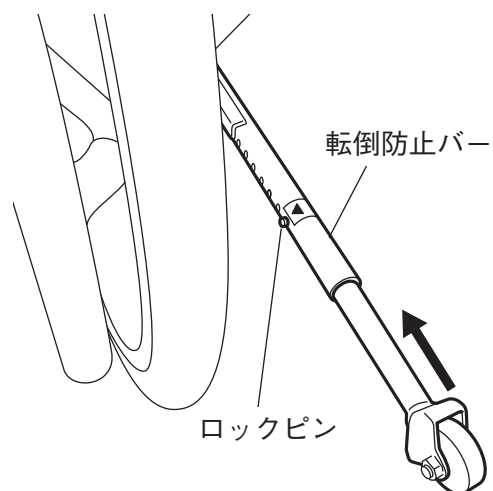
# 6

より快適にお使いいただくために

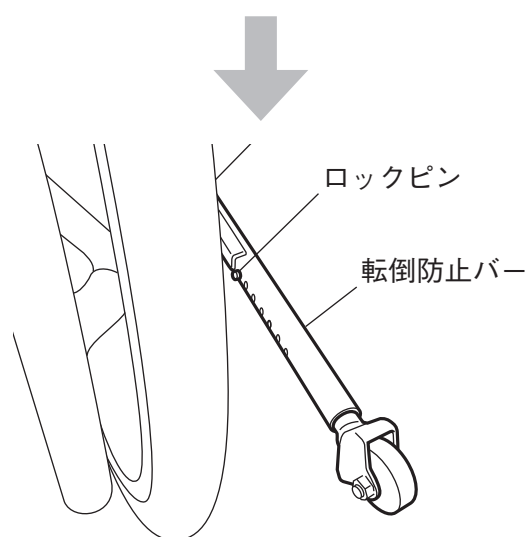
## 6.2.2 JWX-2 スタンダードタイプ

### ■ 転倒防止バーを格納するには

(1) ロックピンを押しながら転倒防止バーを縮めてください。



(2) ロックピンを通常位置よりも前側の穴でロックさせてください。

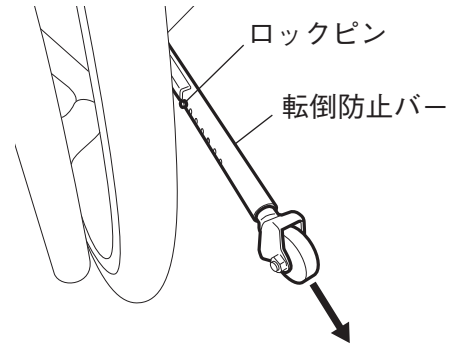


6

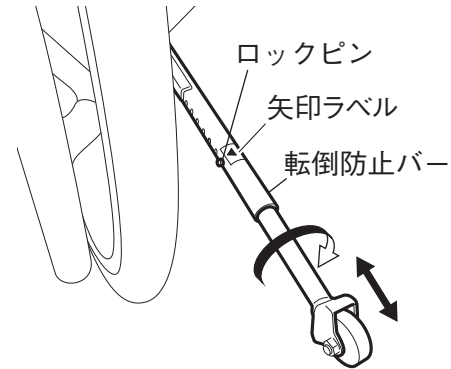
より快適にお使いいただくために

## ■ 格納した転倒防止バーを元に戻すには

(1) ロックピンを押しながら転倒防止バーを伸ばしてください。

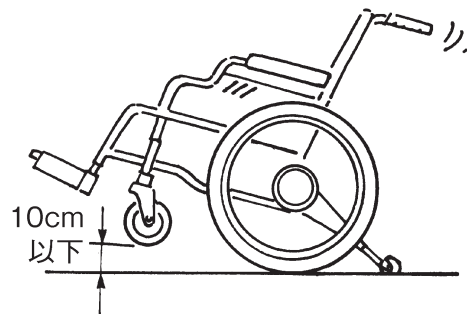


(2) ロックピンを矢印のラベルの位置（格納前の穴位置）でロックさせてください。転倒防止バーを回転させたり、前後に動かしてロックされていることを確認してください。

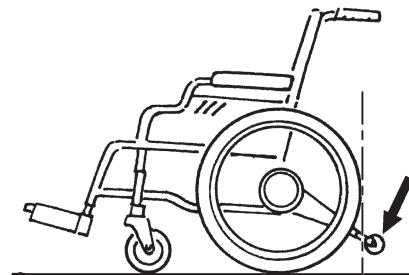


### 要点

・ 格納前の穴位置がわからなくなったときは、平坦なところで車いすを後方へ傾け、転倒防止バーを地面につけたときにキャスターが地面から10cm以下になる位置にしてください。



・ 転倒防止バーの補助輪が後輪の後端より後ろになるように調整してください。



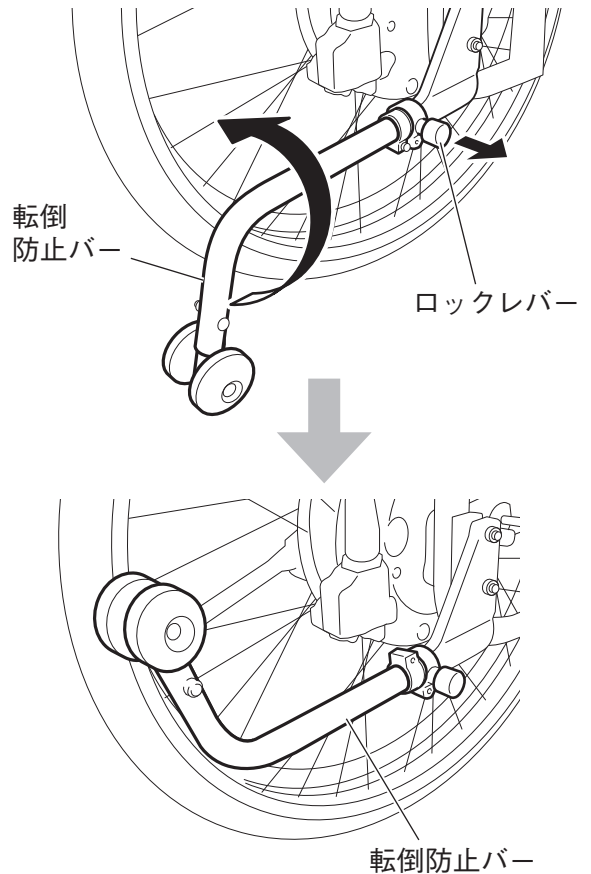
## 警告

- 転倒防止バーを取り外したり、格納したままで走行すると、転倒するおそれがあります。必ず転倒防止バーを出して、ロックされた状態で走行してください。
- 転倒防止バーは、介助操作で段差を乗り越えるときなどに限って格納してください。
- 段差を乗り越えた後には、必ず転倒防止バーを正しく設定し、ロックされていることを確認してください。
- 転倒防止バーが正しい位置にあっても、路面が大きく凹んでいるときなどには、転倒するおそれがあります。段差を上り下りするときには、路面の状態にも充分注意してください。

## 6.2.3 JWX-2 モジュラータイプ

### ■ 転倒防止バーを格納するには

ロックレバーを引っ張りながら転倒防止バーを上側に回してください。



6

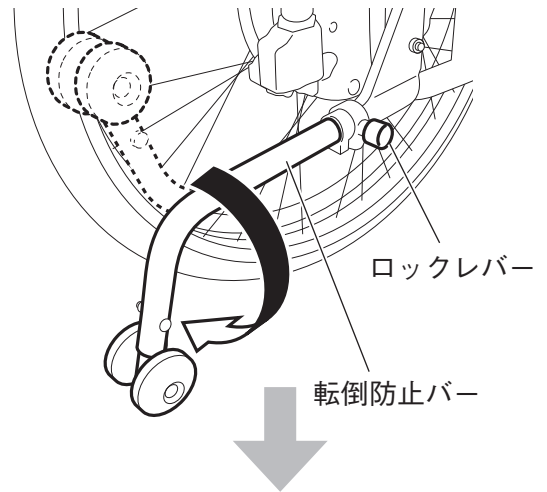
より快適にお使いいただくために

### ⚠ 警告

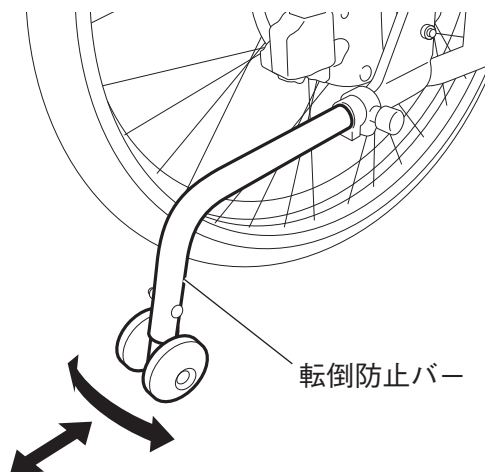
- 転倒防止バーを取り外したり、格納したままで走行すると、転倒するおそれがあります。必ず転倒防止バーを出して、ロックされた状態で走行してください。
- 転倒防止バーは、介助操作で段差を乗り越えるときなどに限って格納してください。
- 段差を乗り越えた後には、必ず転倒防止バーを正しく設定し、ロックされていることを確認してください。
- 転倒防止バーが正しい位置にあっても、路面が大きく凹んでいるときなどには、転倒するおそれがあります。段差を上り下りするときには、路面の状態にも充分注意してください。

## ■ 格納した転倒防止バーを元に戻すには

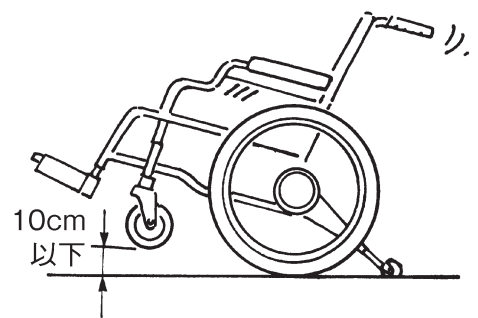
ロックレバーを引っ張りながら転倒防止バーを“カチッ”というまで下側に回してください。



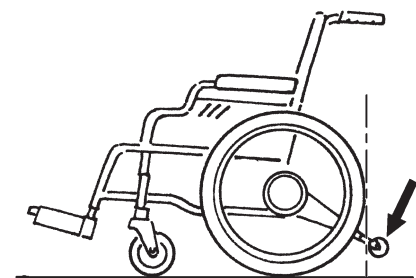
転倒防止バーを前後左右に動かしてロックされていることを確認してください。



- 転倒防止バー先端の補助輪を接地させたとき、キャスターと地面とのすき間が 10 cm 以下となっていることを確認してください。10cm を超える場合は、ご購入店または取扱店に相談してください。



- 転倒防止バーの補助輪が後輪の後端より後ろになるように調整してください。



# 6

より快適にお使いいただくために

## 6.3 電源スイッチ

電源スイッチは、左右の位置や、長さ、角度を調整することができます。  
調整については、取扱店に相談してください。

## 6.4 モード切替スイッチ

モード切替スイッチは、あらかじめ設定された「モード1」「モード2」の2つの走行モードの切り替えを行います。

モード切替スイッチ先端のランプは、モードの状態を示しています。

LED 点灯 (青色)	: モード1 (アシスト力小)*
LED 消灯	: モード2 (アシスト力大)*

\*工場出荷時の設定です。モードとアシスト特性の関係は、スマートチューンにより変更することが可能です。ご購入店または取扱店にご相談ください。

またモード切替スイッチは、長さ、角度を調整したり、電源スイッチと左右の位置の交換をすることができます。

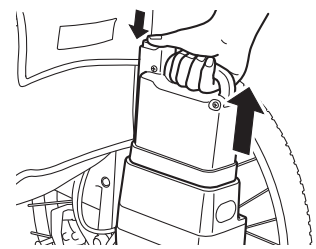
調整については、ご購入店または取扱店にご相談ください。

## 6.5 車輪の着脱方法

JW スウィングまたは JWX-2 の着脱式タイプの車いすは、車輪を工具を使わないで取り外し、または取り付けすることができ、車輪を取り外すことで、車いすを持ち上げるときの負担が軽減されます。

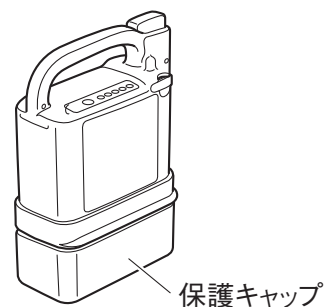
### 6.5.1 車輪の取り外し方法

(1) 取り外し中に不用意に電源が入らないようにバッテリーを取り外してください。



### 警告

- 取り外したバッテリーには、必ず保護キャップを付けて保管してください。接点部が露出しているとショートするおそれがあり、火災やバッテリー破裂の原因になります。



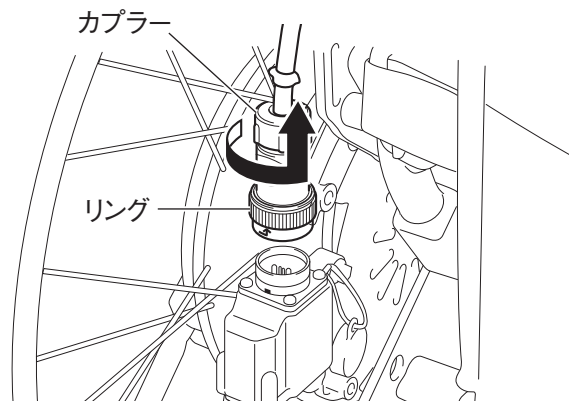


(2) ケーブル先端のカプラーのリングを左に回しながら、上に引き抜いてください。

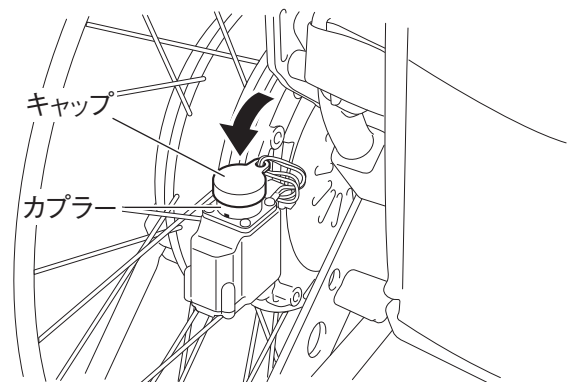


### 要点

- ・バッテリー一体型は左車輪にカプラーがあります。
- ・バッテリー分離型とJW スウィングは左右の車輪にカプラーがあります。

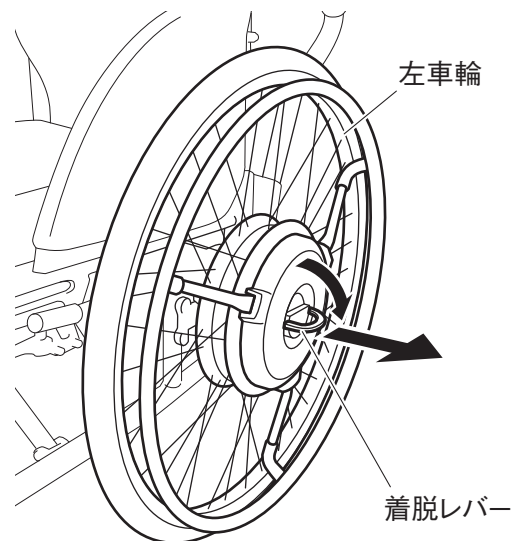


(3) カプラーへほこりや水などが入らないようにするため、キャップをはめてください。



(4) 左車輪の着脱レバーを起こし、着脱レバーを引いて車輪を取り外してください。

(5) 右車輪の着脱レバーを起こし、着脱レバーを引いて車輪を取り外してください。  
JWX-2 は、車輪が回転しないようにバッテリー収納部を支えながら着脱レバーを引いて車輪を取り外してください。



## 注意

- バッテリー収納部の付いた車輪は、回転しないようにバッテリー収納部を支えながら着脱してください。着脱中に車輪が回転し、スイッチやバッテリー収納部を傷つける可能性があります。

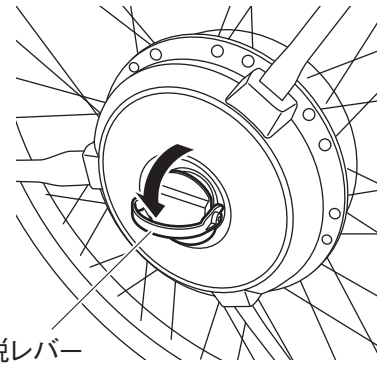
## 6.5.2 車輪の取り付け方法

(1) 着脱レバーを起こした状態で、左または右車軸の先端を車輪孔に入れてください。



### 要点

- ・ 車輪を車輪孔へ取り付ける方法は、左右共通です。



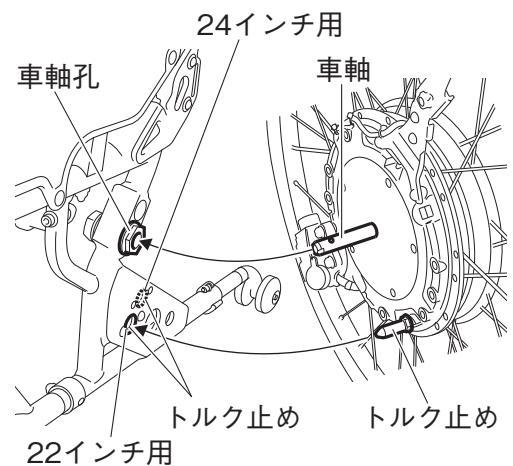
(2) トルク止め部を合わせて、左または右車輪を押し込みます。



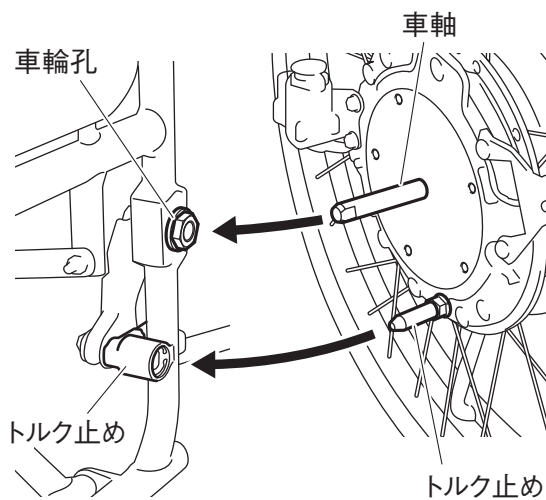
### 要点

- ・ JW スウィングは、車輪のサイズによりフレーム側トルク止めの位置が異なります。

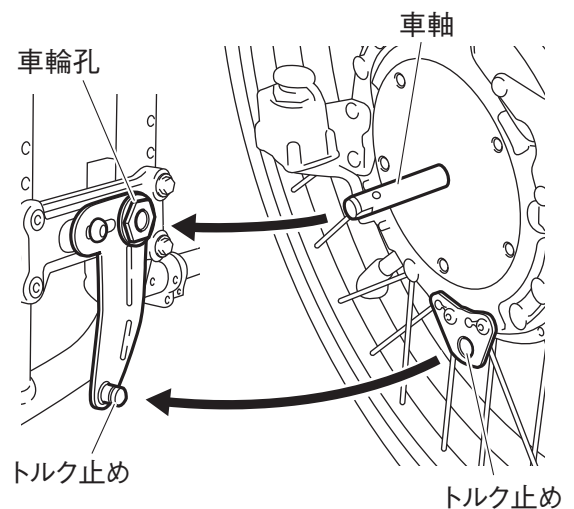
### ● JW スウィングの場合



### ● JWX-2スタンダードタイプの場合



### ● JWX-2モジュラータイプの場合

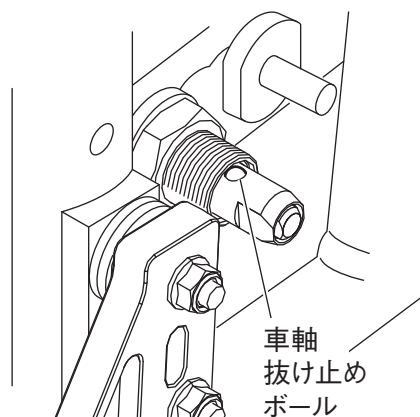


- (3) 着脱レバーをたおして車輪抜け止めボールがロックされていることを確認してください。また車輪をひっぱり、車輪がロックされていることを確認してください。



## 警告

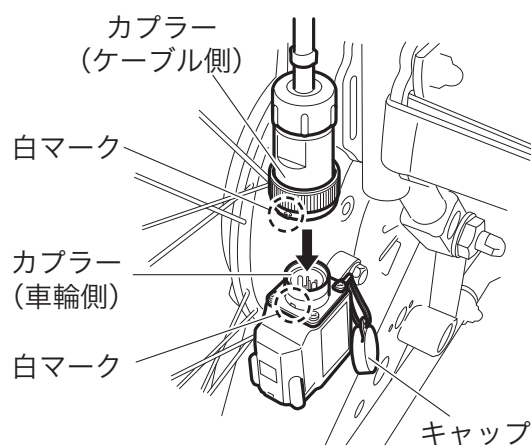
- 着脱式ユニットの場合、車輪の取り付けが不完全だと走行中に車輪が外れるおそれがあります。使用する前に車輪が外れないことを確認してください。



- (4) 左車輪部のカプラーのキャップを外してください。

- (5) ケーブル先端のカプラーの白マーク (矢印) を、車輪部のカプラーの白マークに合わせカチッと音がするまで差し込んでください。

L マークの付いたケーブル側は L マークの付いたカプラー (車輪側) へ、R マークの付いたケーブル側は R マークの付いたカプラー (車輪側) へ接続してください。



- (6) カプラーが抜けないことを確認してください。

## 注意

- バッテリー一体型の右車輪を取り付ける際、回転しないようにバッテリー収納部を支えながら着脱してください。着脱中に車輪が回転し、スイッチやバッテリー収納部を傷つける可能性があります。

## 6.6 スマートチューン

JW スウィングおよび JWX-2 は、専用ソフトウェア「スマートチューン」にて、お体の状態や使い方に合わせて機能や走行特性を変更することができます。

また走行特性は、モード1、モード2の2つ登録することができ、モード切替スイッチにより、切り替えて使用することが可能です。

### 機能設定

- ① オートパワーオフ時間
- ② ブザー音
- ③ スイッチの明るさ

### 走行特性(モード1、モード2)

- ① アシスト力(前進、後進)
- ② 左右差の補正(感度)
- ③ 速度制限
- ④ 旋回性、直進性
- ⑤ 惰走量(ひと漕ぎで進む距離)
- ⑥ 片流れ防止

スマートチューンについては、ご購入店または取扱店にご相談ください。

# 6

より快適にお使いいただくために

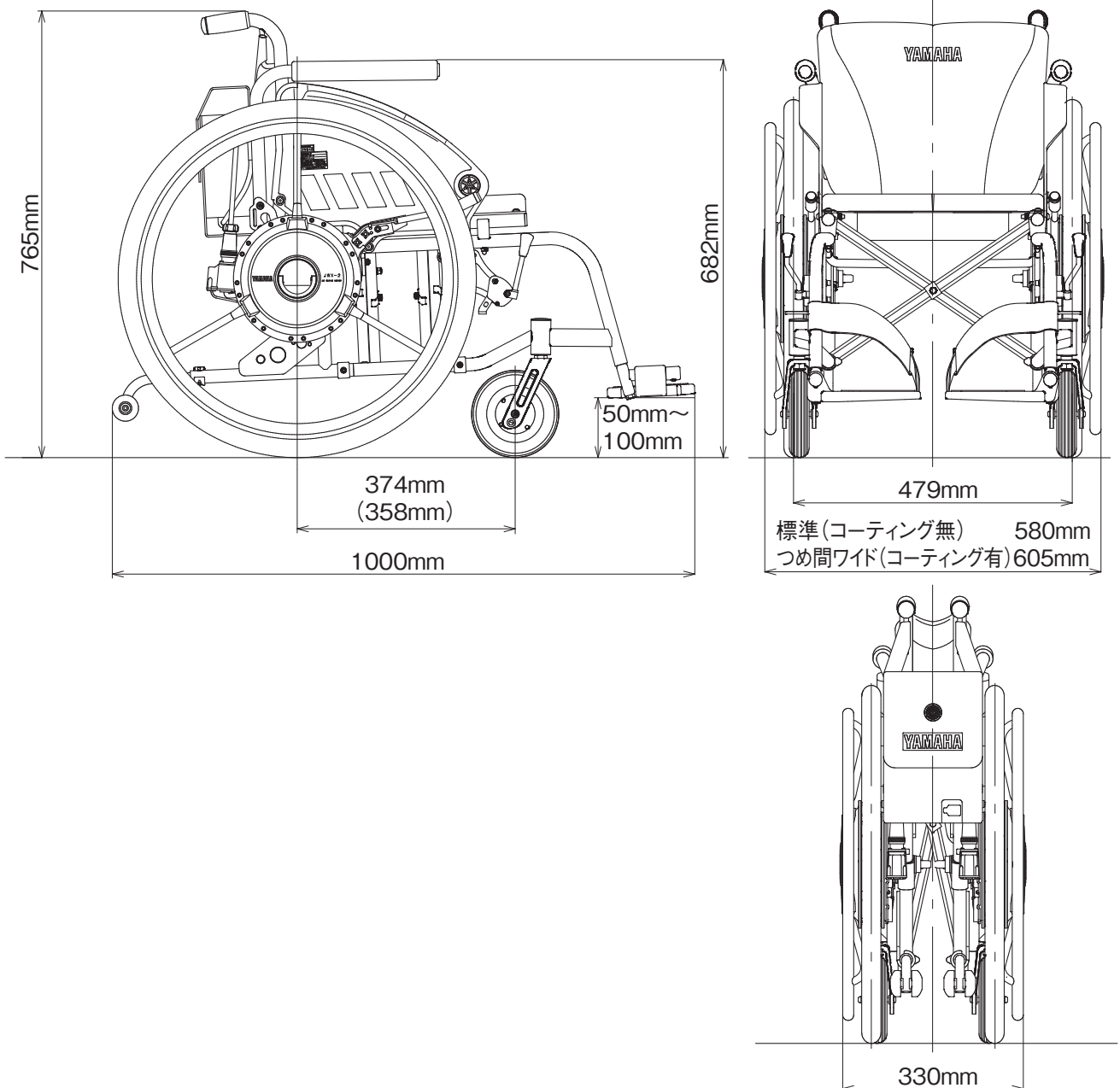
# 7. 寸法・仕様諸元

## 7.1 外観図

### ● JW スウィングの場合

寸法は 24 インチ標準タイヤ仕様車を表記しています。  
 22 インチ標準タイヤ仕様車は ( ) 寸法のみ異なります。  
 ※ 1 : タイヤサイズはタイヤの側面に表示してあります。

座幅	前座高	後座高
385 mm	420 mm	400 mm



**7**  
寸法・仕様諸元

● JWX-2 の場合

寸法は 24 インチ標準タイヤ仕様車を表記しています。

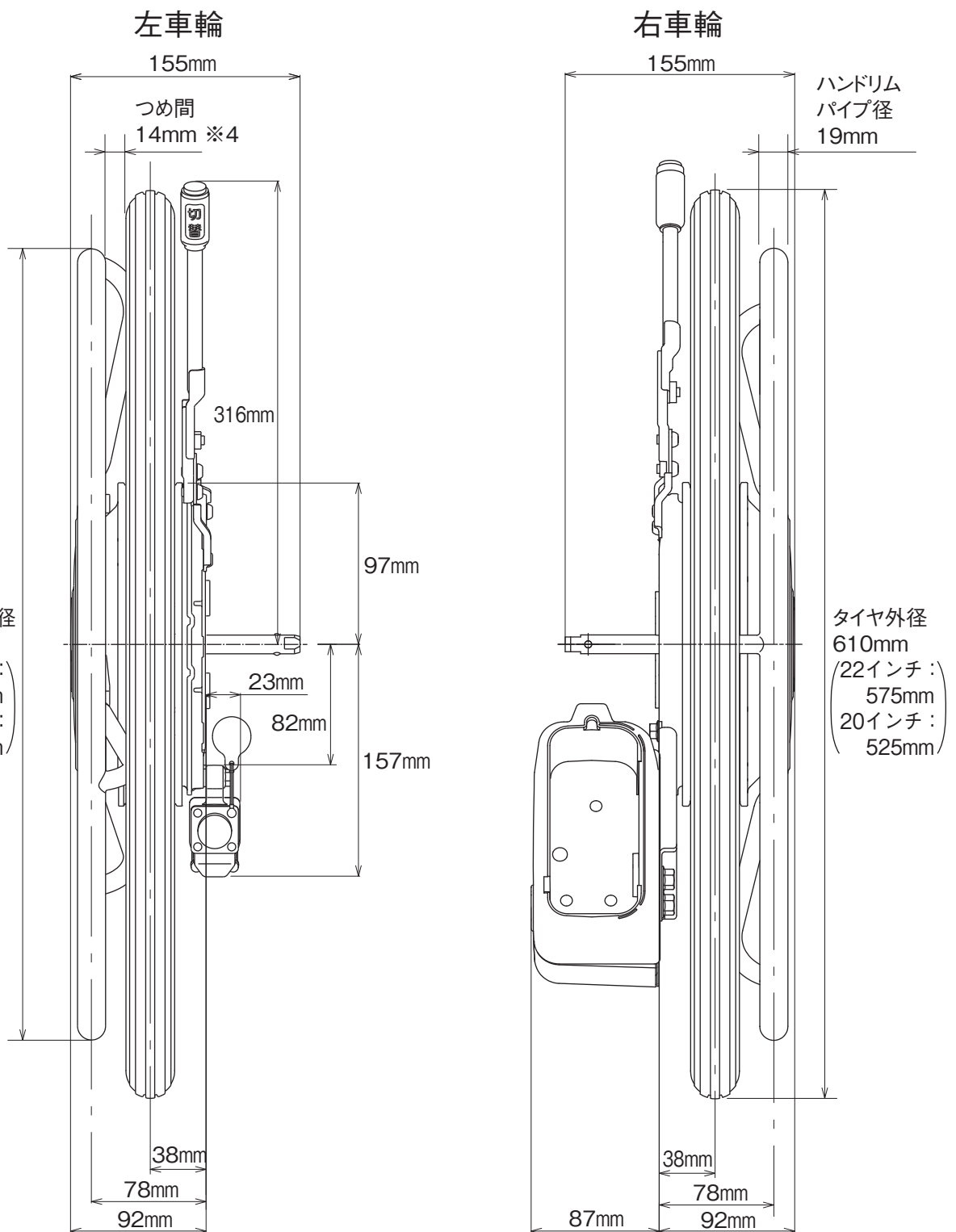
20、22 インチ標準タイヤ仕様車は ( ) 寸法のみ異なります。

※ 1 : タイヤサイズはタイヤの側面に表示してあります。

※ 2 : 下記寸法は、標準つめ間ハンドリムコーティング無しの寸法です。

※ 3 : バッテリー一体型の寸法です。

※ 4 : つめ間ワイドの寸法は幅方向+10mm となります。



7

寸法・仕様諸元

## 7.2 仕様諸元

項目			諸元	
名称			JW スウィング	JWX-2
型式			XOE3	XOE2
全長×全幅×全高			1000×605×765 mm	
シート構造及び寸法 (シート幅×シート奥行×バックサポート高)			クッション式 385×400×365 mm	
重量	バッテリー含む	ニッケル水素搭載時	27.5 kg ※注1	18.5 kg
		リチウムイオン搭載時	28.2 kg ※注1	19.2 kg
		バッテリー含まない	24.6 kg ※注1	15.6 kg
後輪タイヤサイズ ※注2	標準 (英式バルブ)	20インチ〔空気圧〕	—	37-451(20×1 3/8) 〔420 kPa・4.2 kg/cm <sup>2</sup> 〕
		22インチ〔空気圧〕	37-501(22×1 3/8)〔450 kPa・4.5 kg/cm <sup>2</sup> 〕	
		24インチ〔空気圧〕	37-540(24×1 3/8)〔450 kPa・4.5 kg/cm <sup>2</sup> 〕	
	スポーティ (米式バルブ)	22インチ〔空気圧〕	25-489(22×1)〔600~1000 kPa・6~10 kg/cm <sup>2</sup> 〕	
		24インチ〔空気圧〕	25-540(24×1)〔600~1000 kPa・6~10 kg/cm <sup>2</sup> 〕	
リムサイズ ※注2	標準	20インチ	—	20×1 3/8
		22インチ	22×1 3/8	
		24インチ	24×1 3/8	
	スポーティ	22インチ	22×1	
		24インチ	24×1	
前輪タイヤ(キャスト)			6インチ	—
最小回転半径			690 mm	—
バッテリー (マイコン内蔵型)		ニッケル水素(JWB2)	(24V 6.7Ah)×1個(5時間率)	
		リチウムイオン(ESB1)	(25V 11.2Ah)×1個(5時間率)	
充電器 (ESC3)	充電時	ニッケル水素バッテリー(JWB2)	定格出力29V 2.6A マイコン制御による自動充電	
		リチウムイオンバッテリー(ESB1)充電時	定格出力29.2V 3A マイコン制御による自動充電	
補助電動機型式			ACサーボモーター	
補助電動機定格出力			24V 110W×2 (30分定格出力)	
制御方式			マイクロコンピュータ制御	
駆動方式			後輪直接駆動	
操舵方式			左右ハンドリム操舵	
制動方式			制動アシスト+手動車いすブレーキ	
アシスト速度範囲			0~6km/h未満	
アシスト 距離	連続走行 距離 ※注3	ニッケル水素使用時	20km	
		リチウムイオン使用時	40km	
実用登坂角度			6°(勾配 約10%)	
使用者最大体重(積載物含む)			100kg	20インチ :75kg 22・24インチ:105kg (装着するフレームにより異なる)

●仕様、外観、および上記諸元は改良のため、予告なく変更することがあります。

※JWX-2の耐荷重は130kg(乗員、荷物、フレーム重量含む)ですが、詳細はフレーム強度を含めフレームメーカーにご確認ください。

※注1 22インチ標準タイヤ、ハンドリムコーティング無

※注2 標準タイヤとスポーティタイヤとは、リムサイズが異なります。

従いまして、標準タイヤ用のリムにスポーティタイヤを取り付けることはできません。

また、スポーティタイヤ用のリムに標準タイヤを取り付けることはできません。

※注3 ヤマハパターン走行: 24インチ標準タイヤ、バッテリー新品・満充電、気温15~25℃  
体重75kg、直線平坦路5km/h連続走行、モード2(工場出荷時設定)



## 8. もしもこんなときは…

### 8.1 修理を依頼する前に

以下の項目を今一度確認してください。

#### 8.1.1 走行時

こんなとき	警報ランプ	ブザー	ここを確認	こうしてください
走行中に減速し、アシストが効かなくなってしまう。 電源を入れてもアシストが効かない。		ピーツ	バッテリーの残量が少なくなっていますか。	バッテリーを充電してください。バッテリーに問題が無ければ取扱店に連絡してください。
		ピーツ	リチウムイオンバッテリーを使っていて外気温が氷点下の時や夏の炎天下で走行していませんか。また外気温が氷点下になる場所や車内など高温になる場所で保管していませんか。	手動走行に切り替えてください。
			バッテリーが正しく差し込まれていますか。	バッテリーを正しく差し込んでください。
	3回点滅	ピーツ	ハンドリムに力を加えたまま電源をオンにしていますか。	ハンドリムを中立にして電源操作をやり直してください。直らない場合は取扱店に連絡してください。
			オートパワーオフで自動的に電源が切れたままになっていませんか。	電源をオフにしてから入れ直します。
	5回点滅	ピーツ	無理な走行をした後でモーターがオーバーヒートしていませんか。	電源を切ってしばらく休んでから走行してください。
操縦できない			車いすの駐車ブレーキが掛かっていますか。	ブレーキを解除してください。
パワー不足		ピーツの繰り返し	大きな負荷が掛かっていますか。	負荷が低くなると音は出なくなります。
	点滅	ピツの繰り返し	大きな負荷が掛かり、オーバーヒートしていませんか。	負荷が低くなるようにしてオーバーヒートしないようにしてください。
	点滅	ピツの繰り返し	外気温が下がっていませんか。	温度が下がるとバッテリーのパワーは弱くなります。
走行距離が短い、スピードが出ない			バッテリーが十分に充電されていますか。	充電終了後にバッテリー容量を確認してください。
			外気温が下がっていませんか。	温度が下がるとバッテリーのパワーは弱くなります。
			重たい荷物を載せていたり、坂道を走行していませんか。	負荷が大きくなると走行距離も短くなります。

こんなとき	警報ランプ	ブザー	ここを確認	こうしてください
警報ランプが点滅している	点滅		ケーブルの接続が逆になっていませんか。	L マークの付いたケーブル側は L マークの付いたカプラー（車輪側）へ、R マークが付いたケーブル側は R マークの付いたカプラー（車輪側）へ接続してください。
	点滅		バッテリーの端子またはバッテリーシートが汚れていませんか。	バッテリーの端子とバッテリーシートの汚れを拭き取ってください。
手動走行中手動操作が重い			タイヤの空気圧が低くありませんか。	タイヤの空気を入れてください。
			車いすの駐車ブレーキが掛かっていませんか。	ブレーキを解除してください。
電動アシスト走行中手動操作が重い			バッテリーの残量が少なくなっていますか。	バッテリーを充電してください。
			バッテリーが正しく差し込まれていますか。	バッテリーを正しく差し込んでください。
	3 回点滅	ピーッ	ハンドリムに力を加えたまま電源をオンにしていますか。	ハンドリムを中立にして電源操作をやり直してください。直らない場合は取扱店に連絡してください。
			オートパワーオフで自動的に電源が切れたままになっていませんか。	電源をオフにしてから入れ直します。
	6 回点滅	ピーッ	カプラーが外れていませんか。	カプラーを正しく接続してください。
異常な振動や異音が出る			車軸取付け部がゆるんでいませんか。	締め付けるか取扱店へ連絡してください。
			駆動部から異音がしませんか。	取扱店へ連絡してください。
			車いすフレームやフロントキャスターにガタツキは出ていませんか。	取扱店へ連絡してください。
電源スイッチとモード切替スイッチのランプが点滅している	点滅	ピピピピッを 4 回	バッテリーの残量が少なくなっていますか。（バッテリー残量警告）	バッテリーを充電してください。

## 8.1.2 充電時（ニッケル水素バッテリー）

問題	充電器のランプ表示	バッテリーのランプ表示	チェックポイント	対処方法
充電されない	消灯	消灯	電源コードは接続されていますか？	電源コードを電源に接続してください。
	消灯	消灯	他のバッテリーは充電できますか？	充電できる場合、充電器は正常です。充電できない場合、充電器が故障している可能性があります。故障に関しては、ご購入店または取扱店にお問い合わせください。
	緑色に点滅 (1秒に5回)	消灯		待機状態が長く続いたため、充電を停止しています。バッテリー温度が下がるのを待ってから、再度充電してください。
	赤色に点滅 (1秒に5回)	消灯	ニッケル水素バッテリーとリチウムイオンバッテリーが同時に接続されていませんか？	両方が同時に接続されている場合は、片方を取り外してください。
			他のバッテリーは充電できますか？	充電できる場合、充電器は正常です。充電できない場合、充電器が故障している可能性があります。故障に関しては、ご購入店または取扱店にお問い合わせください。
	赤色に点滅 (1秒に1回)	消灯		充電器が故障している可能性があります。電源プラグを抜き、バッテリーの充電を停止して、ご購入店または取扱店にお問い合わせください。
	赤色に点灯	消灯		バッテリーが故障している可能性があります。電源プラグを抜き、バッテリーの充電を停止して、ご購入店または取扱店に相談してください。
待機状態が長引く	緑色に点滅 (1秒に1回)	残量表示ランプが点灯	バッテリーの温度は適切ですか？	これは、故障を示すものではありません。バッテリーが適切な温度に達するまでお待ちください。
		残量表示ランプが点灯	周囲温度は適切ですか？	適切な温度環境でバッテリーを充電してください。
途中で充電が停止する	消灯	残量表示ランプが途中で点灯	バッテリーの温度は適切ですか？	バッテリー温度が下がってからもう一度充電してください。
充電に時間がかかりすぎる	橙色に点灯	残量表示ランプが点灯、順次消灯	バッテリーをリフレッシュ充電していますか？	バッテリーが放電しています。リフレッシュ充電には3～19時間かかります。

問題	充電器のランプ表示	バッテリーのランプ表示	チェックポイント	対処方法
充電が完了すると、すべてのランプが点灯しなくなる	消灯	残量表示ランプが途中で点灯	バッテリーを使用した回数または日数を確認してください。	バッテリーが劣化している可能性があります。300回くらいの充放電で新品時容量の60%に減少します。
バッテリー、充電器が熱くなる	ランプ表示は、状況によって異なる	残量表示ランプが点灯		50℃くらいになる場合がありますが、異常ではありません。異常に高温になる場合や高温状態が続く場合は、ご購入店または取扱店へお問い合わせください。
充電器から異臭がする	ランプ表示は、状況によって異なる	残量表示ランプが点灯		初回使用時からしばらくは臭気が発生する場合がありますが、徐々に臭わなくなります。継続的に臭気を感じる場合は、充電器が故障している可能性がありますので、ご購入店または取扱店にお問い合わせください。

### 8.1.3 充電時（リチウムイオンバッテリー）

問題	充電器のランプ表示	バッテリーのランプ表示	チェックポイント	対処方法
充電されない	消灯	消灯	電源コード、充電プラグは接続されていますか？	接続してください。
	消灯	消灯	他のバッテリーは充電できますか？	充電できる場合、充電器は正常です。充電できない場合、充電器が故障している可能性があります。故障に関しては、ご購入店または取扱店にお問い合わせください。
	緑色に点滅 (1秒に5回)	消灯		待機状態が長く続いたため、充電を停止しています。バッテリー温度が下がるのを待ってから、再度充電してください。
	赤色に点滅 (1秒に5回)	消灯	ニッケル水素バッテリーとリチウムイオンバッテリーが同時に接続されていませんか？	両方が同時に接続されている場合は、片方を取り外してください。
			他のバッテリーは充電できますか？	充電できる場合、充電器は正常です。充電できない場合、充電器が故障している可能性があります。故障に関しては、ご購入店または取扱店にお問い合わせください。
	赤色に点滅 (1秒に1回)	消灯		充電器が故障している可能性があります。電源プラグを抜き、バッテリーの充電を停止して、販売店にお問い合わせください。
赤色に点灯	消灯		バッテリーが故障しているまたはバッテリーが使用期限に達している可能性があります。電源プラグを抜き、バッテリーの充電を停止して、ご購入店または取扱店にお問い合わせください。	
待機状態が長引く	緑色に点滅 (1秒に1回)	残容量表示ランプが点灯	バッテリーの温度は適切ですか？	これは、故障を示すものではありません。バッテリーが適切な温度に達するまでお待ちください。
		残容量表示ランプが点灯	周囲温度は適切ですか？	適切な温度環境でバッテリーを充電してください。
途中で充電が停止する	消灯	残容量表示ランプが途中で点灯	バッテリーの温度は適切ですか？	バッテリー温度が下がってからもう一度充電してください。

問題	充電器のランプ表示	バッテリーのランプ表示	チェックポイント	対処方法
バッテリー、充電器が熱くなる	ランプ表示は、状況によって異なる	残容量表示ランプが点灯		50℃くらいになる場合がありますが、異常ではありません。異常に高温になる場合や高温状態が続く場合は、ご購入店または取扱店へお問い合わせください。
充電器から異臭がする	ランプ表示は、状況によって異なる	残容量表示ランプが点灯		初回使用時からしばらくは臭気が発生する場合がありますが、徐々に臭わなくなります。継続的に臭気を感じる場合は、充電器が故障している可能性がありますので、ご購入店または取扱店にお問い合わせください。

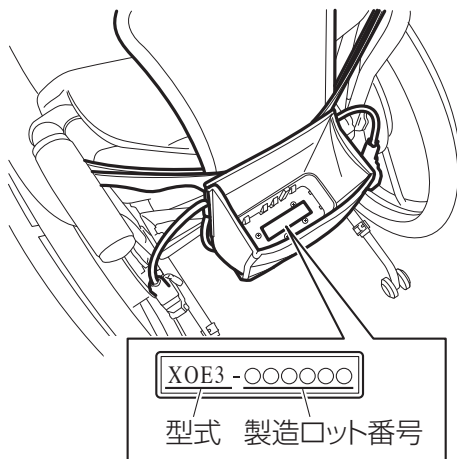
## 8.2 修理や点検のご用命は

お買い上げいただきました取扱店が、点検・修理をはじめサービスのご相談等をお受け致します。JW スウィングまたはJWX-2をお求めになった取扱店にお問い合わせください。なお、ご相談時に製造番号が必要になる場合がございますので、次項を参照してご確認の上、取扱店へお伝えください。

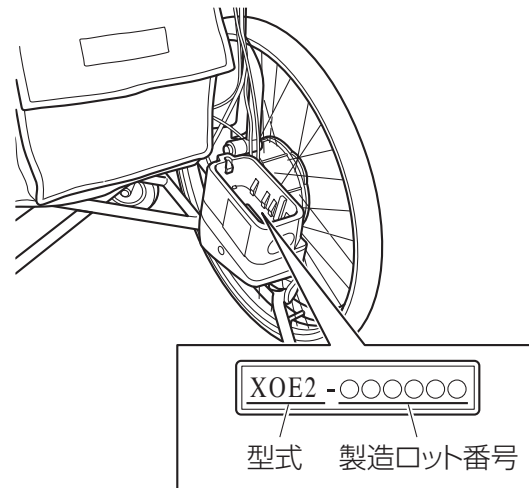
お買い求めの取扱店

## 8.3 製造番号 記載箇所

### ● JW スウィングの場合



### ● JWX-2 の場合



## 8.4 保証について

保証期間中、お買い上げいただいた JW スウィングまたは JWX-2 に、材質または製造上による不都合が生じた場合は、不具合部品の交換または補修により無料で修理を行います。

JW スウィングの場合、保証の対象は、フレーム、電動ユニットおよび充電器です。

JWX-2 の場合、保証の対象は、電動ユニットおよび充電器です。

いずれの場合も、バッテリー、タイヤ、チューブなどの消耗品は保証の対象にはなりません。詳しくは保証書をご覧ください。

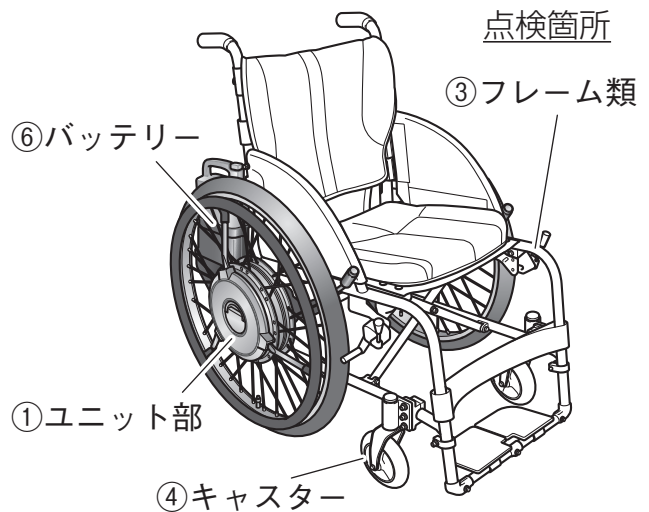


# 9. 定期点検

## 9.1 定期点検

### 警告

- 車いすに異常がある状態で使用し続けると、走行中に車いすが破損し、転倒、転落のおそれがあります。
- キャスター及びタイヤは消耗品です。溝の減りやヒビ割れがある場合、速やかに交換してください。キャスターに関しては、JW スウィングの場合、溝の減りやヒビ割れがなくとも2年を目安に交換してください。JWX-2の場合、各フレームメーカーへお問い合わせください。



ヤマハ電動車いす及び電動ユニットの設計上の標準使用期間は6年（タイヤ、キャスター、バッテリー等の消耗品除く）です。

標準使用期間とは、定期的に点検整備を行った場合に、製品の性能が維持できると考えられる期間です。

ただし、使用状況や走行距離により6年を待たずに製品が使用できなくなる場合があります。標準使用期間を経過したヤマハ電動車いす及び電動ユニットは、買い替えをおすすめします。安全で快適な車いすをお使いいただくために、6ヶ月ごとに取扱店で点検をお願いします。（点検は有料です）



### 要点

- JWX-2のフレームについては各フレームメーカーへお問い合わせください。

9

定期点検

## ■ 作業実施記号の意味

別冊の点検整備記録簿へ記入してください。

整備作業区分	チェック記号	意味	作業例
締付	T	点検の結果、締付けた。 (緩んだ箇所を増し締めする作業)	ホイールナットの増し締め
修理	△	点検の結果、修理した。 (損傷などのために部品を修理する作業)	配線の取り直し
交換	×	点検の結果、交換した。 (損傷などのために部品を交換する作業)	タイヤの交換
調整	A	点検の結果、調整した。 (機能調整のため、遊び、角度などを基準に戻す作業)	介助ブレーキの調整
分解	○	分解作業を含む場合、記号を○で囲む (例：清掃時に分解作業をした場合、◎)	ジョイスティック部の異物除去
清掃	C	点検の結果、清掃した。 (ほこり、ゴミなどの汚れを取り除く作業)	バッテリー端子の清掃
異常なし	レ	点検の結果、異常がなかった。	

## ■ 整備記録簿の記入要領

一次頁の記入例をご参照くださいー

- ① 点検日：点検を行った年月日を記入します。
- ② 依頼 No.：修理を行う取扱店で任意で決めた管理 No. を記入します。
- ③ 取扱店名称：点検を行った取扱店の名称を記入します。
- ④ お客様氏名：点検を依頼したお客様の氏名を記入します。
- ⑤ 製造番号：点検を行う車両の製造番号を記入します。  
製造番号はバッテリーシートの内側にラベルで貼り付けています。
- ⑥ フレームメーカー：ユニットを組付けているフレームのメーカーを記入します。  
JW スウィングの場合、“ヤマハ”と記入。
- ⑦ 特記事項：点検結果の補足情報や、お客様にアドバイスする内容、注意事項を必要に応じて記入します。
- ⑧ 点検者印：点検者のご捺印箇所になります。
- ⑨ 担当者印：点検者と担当者が異なる場合、担当者のご捺印箇所になります。
- ⑩ お客様印：お客様（ご依頼者）のご捺印箇所になります。

点検後の整備記録簿の原本はお客様控え、複写は取扱店控えとして保管してください。

# 整備記録簿記入例

点検日: \_\_\_\_\_ 依頼No: \_\_\_\_\_

取扱店名称	製造番号	バッテリー / 充電器 有・無 / 有・無	お客様氏名	フレームメーカー
-------	------	--------------------------	-------	----------

### 点検整備記録簿

点検日: \_\_\_\_\_ 依頼No: \_\_\_\_\_

取扱店名称	製造番号	バッテリー / 充電器 有・無 / 有・無	お客様氏名	フレームメーカー
-------	------	--------------------------	-------	----------

リヤホイール等に使用している緩み防止ボルトは再利用不可です。点検等で取り外した際は、新品交換となります。

作業実施記号	
該当なし	交換
清掃	調整
修理	分解

No	点検箇所	点検結果
1	リヤタイヤ	タイヤの摩耗・溝の減り・ヒビ割れ・損傷・空気圧
2	リヤホイール	取り付け状態・緩み・バルブ・キャップ
3	ダストカバー <sup>※1</sup>	ダストカバーの欠陥・破損
4	スポーク	変形・損傷・緩み・ガタ
5	リム	擦れ・変形
6	ハンドリム	取り付け状態・緩み・損傷・バリ、ささくれ
7	ユニット取り付け軸	取り付け状態・緩み・ガタ
8	転倒防止バー	作動状態・取り付け状態・変形・損傷・緩み・ガタ
9	転倒防止バー	キャスターの上がる高さ(100mm以下) <sup>※2</sup> 、ローラの状態
10	転倒防止バー <sup>※2</sup>	補助輪(ローラ)が後輪の後端より後ろであること
11	バッテリーシート	端子の曲がり・損傷・汚れ・腐蝕状態
12	スイッチ部 <sup>※2</sup>	電源、モード切替スイッチの作動
13	配線	配線コネクタ部の接続状態、ケーブル類の突っ張り・挟まり
14	クラッチレバー <sup>※1</sup>	作動状態・変形・損傷(手動/電動の切替確認)
15	クラッチワイヤー <sup>※1</sup>	変形・損傷・抜け
16	クラッチワイヤー <sup>※1</sup>	配線の状態(折りたたみ時の配線の巻込、確認)
17	リモコン本体 <sup>※1</sup>	取り付け状態・緩み・変形・損傷
18	スイッチ部 <sup>※1</sup>	スイッチ(電源・速度)の作動、ゴムキャップの状態
19	ジョイスティック <sup>※1</sup>	操作レバーの作動
20	ワイヤーリード <sup>※1</sup>	断線の有無・配線の状態
21	取り付けブラケット <sup>※1</sup>	取り付け状態・緩み・ガタ・変形・損傷
22	フレーム本体	変形・損傷・緩み(ボルト、ナットなど)・バリ、ささくれ
23	フレーム本体	背折れ部ロッキング機構・折りたたみ機構
24	フットサポート	変形・損傷・緩み・ガタ(調整後、固定される事)
25	フットサポート	下面の高さが地面から50mm以上であること
26	フットラグサポート	変形・損傷
27	アームサポート	変形・損傷・高さ調整機能
28	サイドガード	変形・損傷
29	押し手ハンドル	変形・損傷・緩み・ガタ(ボルト、ナットなど)・グリップ
30	駐車ブレーキ	変形・損傷・緩み・確実に停止できる(空気圧確認)
31	シート	変形・損傷・緩み

No	点検箇所	点検結果
32	キャストータイヤ	タイヤの摩耗・溝の減り・ヒビ割れ・損傷
33	キャストータイヤ	溝の深さに回転するか(異物なき事)
34	タイヤ取り付け部	緩み・ガタ・異音(ボルト、ナットなど)
35	フォーク	取り付け状態・損傷・ガタ・異音
36	リモコン本体 <sup>※1</sup>	取り付け状態・緩み・変形・損傷・操作パネル
37	スイッチ部 <sup>※1</sup>	スイッチ(電源・速度調整ダイヤル・前後スイッチ)
38	介助用ブレーキ <sup>※1</sup>	レバーの遊び(15~25mm)、動き具合・鳴き
39	ブレーキワイヤー <sup>※1</sup>	損傷・折損、配線の状態
40	バッテリー・充電器	端子・レバー・ボディの損傷 充電中に異音異臭はないか 簡易診断の実施内容 診断結果を記入してください 簡易バッテリーテスト 診断表示 劣化度合い表示 使用回数表示
41	走行確認	前後左右、停止動作などに問題ない事、異音・異常振動無き事
42	履歴確認 <sup>※1</sup>	エラー履歴に問題がない事を確認(セルフリアグノース)
43	バッテリーバッグ <sup>※2</sup>	バッグの破れ・損傷、上下ベルトの緩み・たるみ
44	バッテリーバッグ <sup>※2</sup>	可動部への接触、巻き込み、折りたたみ時の挟まり

※1: PLUSシリーズのみの項目です ※2: アシストシリーズのみの項目です  
※3: 転倒防止バーが接地した時に、キャストータイヤと地面との間隔が100mm以下

**特記事項**

タイヤの空気圧が下がっている状態でした。  
タイヤの空気圧の低下は、走行性や乗り心地の悪化につながります。  
また、駐車ブレーキが正常に効かない場合もあります。  
タイヤの空気は定期的に入れるようお願いいたします。

お客様印

点検者印 担当者印

原本：お客様控え 複写：取扱店控え

**特記事項**

タイヤの空気圧が下がっている状態でした。  
タイヤの空気圧の低下は、走行性や乗り心地の悪化につながります。  
また、駐車ブレーキが正常に効かない場合もあります。  
タイヤの空気は定期的に入れるようお願いいたします。

お客様印

点検者印 担当者印

原本：お客様控え 複写：取扱店控え

# 9

定期点検

# 索引

## あ

安全上の注意…………… 5

## う

運搬方法…………… 67

## お

オートパワーオフ機能…………… 35

## か

外観図…………… 95

各部の名称…………… 15

カプラー…………… 91

## き

キャスター…………… 28

## く

車いすの動かしがた…………… 33

車いすの降りがた…………… 38

車いすの基本操作の練習…………… 35

車いすのすわりがた…………… 32

## け

警告ラベル配置図…………… 13

## こ

航空機に乗るとき…………… 71

固定式…………… 18

## し

自動車などから車いすを降ろす場合…………… 70

自動車などに車いすを積み込む方法…………… 68

車輪の着脱方法…………… 90

車輪の取り付け方法…………… 92

車輪の取り外し方法…………… 90

充電時間…………… 50,61

充電方法…………… 50,61

仕様諸元…………… 97

使用前の準備と点検…………… 24

## す

スタンダードタイプ…………… 17

スマートチューン…………… 94

## そ

走行診断チェック…………… 2

## ち

着脱式…………… 18

着脱レバー…………… 16,18,91,92

駐車ブレーキ…………… 27

## て

定期点検…………… 105

手入れの方法…………… 74

電源スイッチ…………… 29,33,90

電動アシストのしくみ…………… 23

転倒防止バー…………… 24,25,84

## に

ニッケル水素バッテリー（JWB2）…………… 46

充電器（JWC-2）のランプ表示と内容 …… 54,55,56

充電時間 …… 50

充電の仕方 …… 50

バッテリー残量の確認方法 …… 46

バッテリーの保管方法 …… 47

バッテリーの劣化 …… 49

メモリー効果とリフレッシュ充電 …… 48

リフレッシュ充電 …… 52

## は

バッテリーと充電器の取り扱い…………… 41

バッテリーの残量確認（走行中）…………… 34

バッテリーの種類…………… 41

バッテリーのチェックと取り付け…………… 30

ニッケル水素バッテリー（JWB2）…………… 31

リチウムイオンバッテリー（ESB1）…………… 32

バッテリーの取り外しがた…………… 39

## ほ

ホイール、スポーク…………… 28

保管方法…………… 72

## め

メモリー効果…………… 48

## も

モード切替スイッチ…………… 29,90

もしもこんなときは…………… 98

モジュラータイプ…………… 17

## り

リチウムイオンバッテリー（ESB1）…………… 57

車載充電のしかた …… 62

充電器（ESC1）のランプ表示と内容 …… 65,66

充電時間 …… 61

卓上充電のしかた …… 61

バッテリー残量の確認方法 …… 57

バッテリーの最大使用期限 …… 60

バッテリーの保管方法 …… 58

バッテリーの劣化 …… 59

リフレッシュ充電…………… 48,52

リヤタイヤ…………… 27





**JWスイング / JW X-2**  
取扱説明書

2023年4月発行  
不許複製

編集発行 ヤマハ発動機株式会社

**X0E-28199-0B**



202304-0.3 × 1CR